

Sensori di prossimità induttivi

Range standard, custodia in ottone nichelato

Modelli ICB, M12

CARLO GAVAZZI



- Distanza di attivazione: 2 ÷ 4 mm
- Modelli totalmente o parzialmente schermati
- Versioni a corpo corto e lungo
- Tensione nominale (U_b): 10 ÷ 36 VCC
- Uscita: CC 200 mA, NPN o PNP
- Normalmente aperto, Normalmente chiuso
- Indicazione a LED per uscita attivata
- Protezione elettrica: inversione di polarità, cortocircuito, transistori
- Versioni a cavo e connettore M12
- In conformità alla norma IEC 60947-5-2
- Stampa laser sul tappo, leggibile in modo permanente
- Certificazione CSA per ambienti potenzialmente esplosivi



Descrizione prodotto

Sensore di prossimità induttivo con custodia in ottone nichelato. E' in grado di controllare applicazioni che richiedono un ampio campo di attivazione.

Uscita: transistor a collettore aperto, tipo NPN o PNP.

Come ordinare ICB12S30F02NOM1

Modello	_____
Tipo di custodia	_____
Materiale della custodia	_____
Dimensioni della custodia	_____
Lunghezza della custodia	_____
Lunghezza del filetto	_____
Principio di rilevamento	_____
Distanza di attivazione	_____
Tipo di uscita	_____
Configurazione di uscita	_____
Connessione	_____

Selezione modello

Connessione	Corpo della custodia	Distanza di attivaz. nom. S_n	Codice di ordinazione NPN, Normalm. aperto	Codice di ordinazione PNP, Normalm. aperto	Codice di ordinazione NPN, Normalm. chiuso	Codice di ordinazione PNP, Normalm. chiuso
Cavo	Corto	2 mm ¹⁾	ICB12S30F02NO	ICB12S30F02PO	ICB12S30F02NC	ICB12S30F02PC
Cavo	Corto	4 mm ²⁾	ICB12S30N04NO	ICB12S30N04PO	ICB12S30N04NC	ICB12S30N04PC
Connettore	Corto	2 mm ¹⁾	ICB12S30F02NOM1	ICB12S30F02POM1	ICB12S30F02NCM1	ICB12S30F02PCM1
Connettore	Corto	4 mm ²⁾	ICB12S30N04NOM1	ICB12S30N04POM1	ICB12S30N04NCM1	ICB12S30N04PCM1
Cavo	Lungo	2 mm ¹⁾	ICB12L50F02NO	ICB12L50F02PO	ICB12L50F02NC	ICB12L50F02PC
Cavo	Lungo	4 mm ²⁾	ICB12L50N04NO	ICB12L50N04PO	ICB12L50N04NC	ICB12L50N04PC
Connettore	Lungo	2 mm ¹⁾	ICB12L50F02NOM1	ICB12L50F02POM1	ICB12L50F02NCM1	ICB12L50F02PCM1
Connettore	Lungo	4 mm ²⁾	ICB12L50N04NOM1	ICB12L50N04POM1	ICB12L50N04NCM1	ICB12L50N04PCM1

¹⁾ Totalmente schermato

²⁾ Parzialmente schermato

Caratteristiche tecniche

Tensione di alimentazione (U_b)	10 ÷ 36 VCC (ripple incluso)	Indicazione per cortocircuito/ sovraccarico	LED lampeggiante
Ripple	≤ 10%	Campo operativo di attivazione (S_a)	$0 \leq S_a \leq 0,81 \times S_n$
Corrente di uscita (I_e)	≤ 200 mA @ 50°C (≤ 150 mA @ 50-70°C)	Campo reale di attivaz. (S_r)	$0,9 \times S_n \leq S_r \leq 1,1 \times S_n$
Corrente di perdita (I_r)	≤ 50 μA	Campo effettivo di attivaz. (S_u)	$0,9 \times S_r \leq S_u \leq 1,1 \times S_r$
Assorbimento (I_o)	≤ 15 mA	Ripetibilità (R)	≤ 10%
Caduta di tensione (U_d)	Max. 2,5 VCC @ 200 mA	Isteresi (H)	1 ÷ 20% of sensing dist.
Protezione elettrica	Inversione di polarità, cortocircuito, transistori	Temperatura di funzionamento di immagazzinaggio	-25° ÷ +70°C (-13° ÷ +158°F) -30° ÷ +80°C (-22° ÷ +176°F)
Transitorio di tensione	1 kV/0,5 J	Urti e vibrazioni	IEC 60947-5-2/7.4
Ritardo all'avvio (t_r)	≤ 20 ms	Materiale della custodia	
Frequenza di funzionamento (f)	≤ 2000 Hz	Corpo	Ottone nichelato
Indicazione di uscita attivata	LED attivato, giallo	Fronte	Poliestere termoplastico grigio
Versione NA	Target presente		
Versione NC	Target non presente		

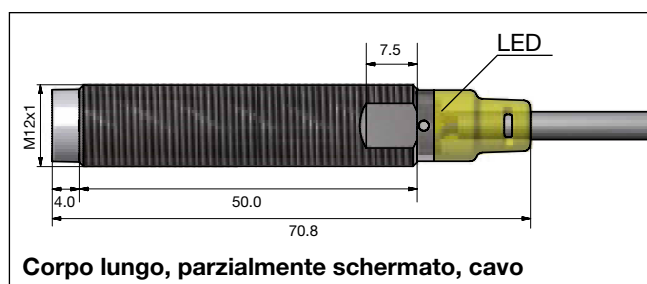
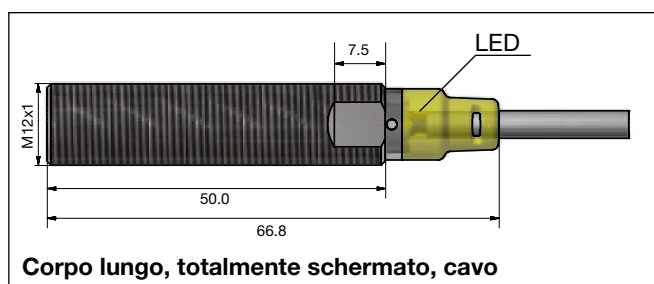
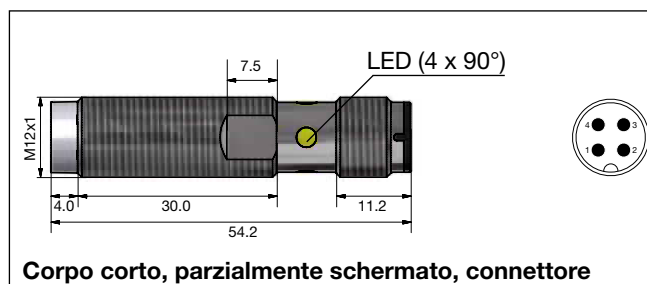
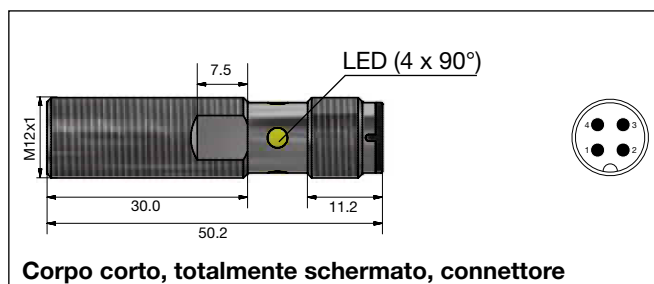
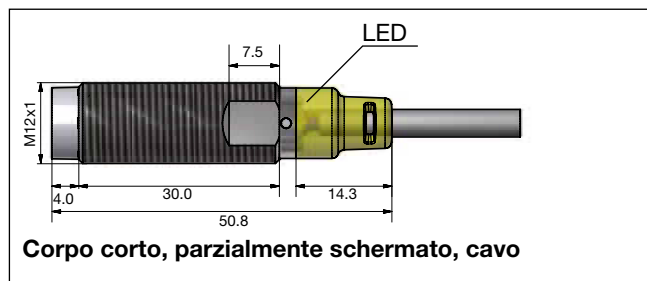
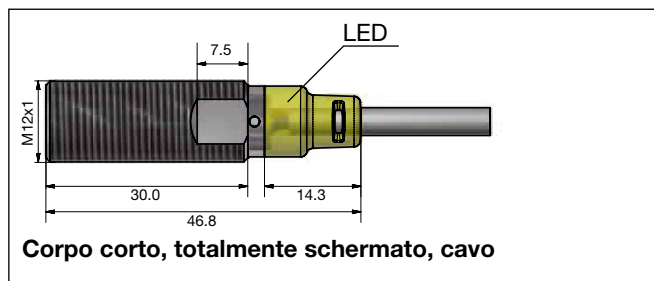
Caratteristiche tecniche (cont.)

Connessione	
Cavo	Ø4,1 x 2 m, 3 x 0,25 mm ² , PVC grigio, resistente all'olio
Connettore	M12 x 1
Grado di protezione	IP 67
Peso (cavo/dadi inclusi)	
Cavo	Max. 120 g
Connettore	Max. 30 g
Dimensioni	Vedere immagini qui sotto
Coppia di serraggio	10 Nm
Approvazioni	
cULus	(UL508)
cCSAus	Come Process Control Equipment for Hazardous Locations.
	- Class I, Division 2, Groups A, B, C and D.
	- T5, Enclosure Type 4.
	Temperatura Ambiente Ta: -25° a +60°C

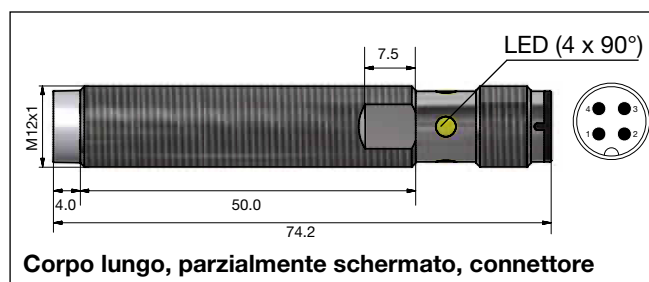
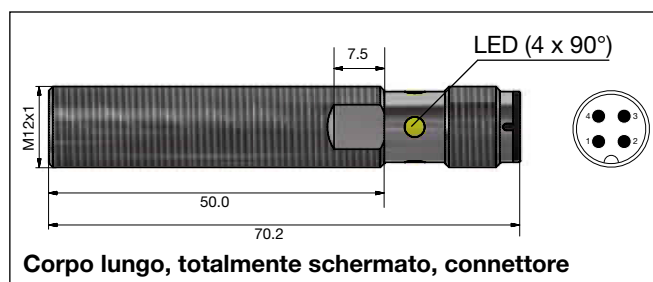
Nota: I connettori (versione ...M1) non sono stati valutati. L'idoneità del connettore deve essere determinata nell'applicazione finale.

Approvazioni (cont.)	CCC non è richiesto per i prodotti con tensione di alimentazione max. ≤ 36 V
Protezione EMC	Secondo IEC 60947-5-2
IEC 61000-4-2 (ESD)	8 KV scarica elettrostatica in aria,
	4 KV scarica a contatto
IEC 61000-4-3	3 V/m
IEC 61000-4-4	2 kV
IEC 61000-4-6	3 V
IEC 61000-4-8	30 A/m
MTTF_a	750 anni @ 50°C (122°F)

Dimensioni (mm)

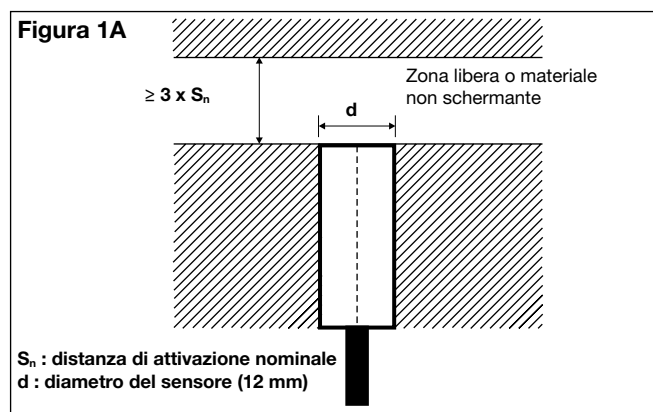


Dimensioni (mm) (cont.)

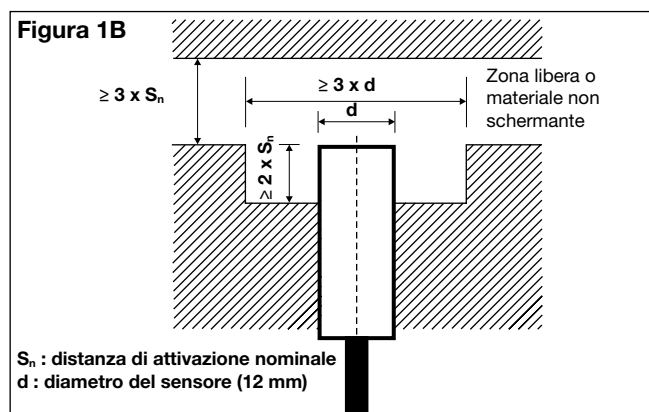


Installazione

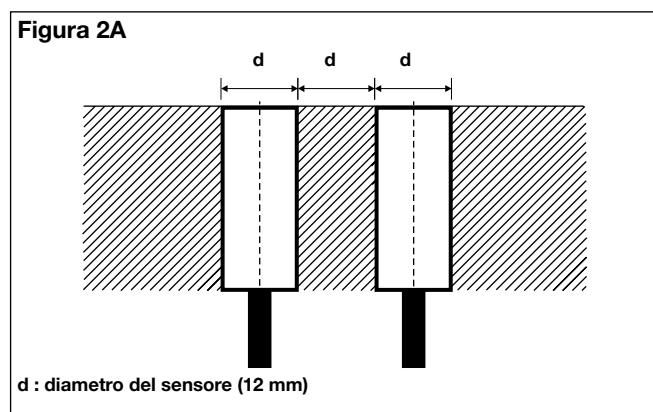
Sensore totalmente schermato, quando installato in materiale schermante, deve essere conforme alla figura 1A.



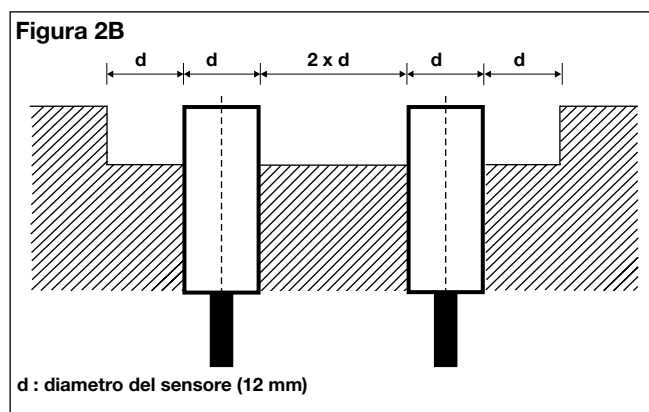
Sensore parzialmente schermato, quando installato in materiale schermante, deve essere conforme alla figura 1B.



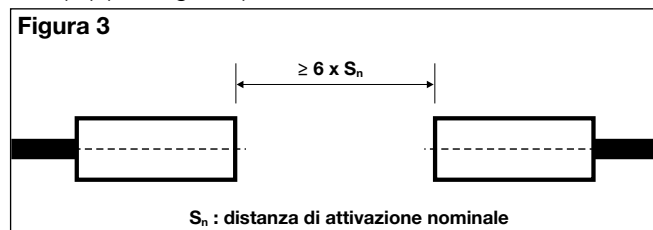
Sensori totalmente schermati, quando installati insieme in materiale schermante, devono essere conformi alla figura 2A.



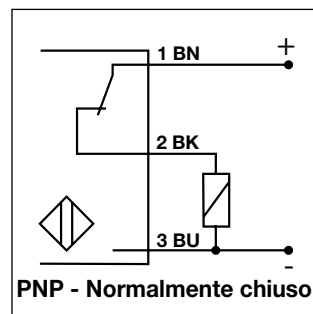
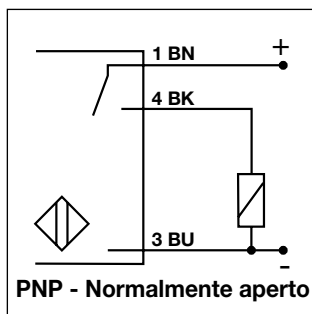
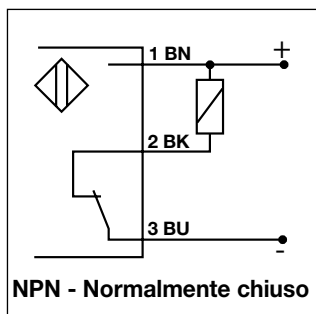
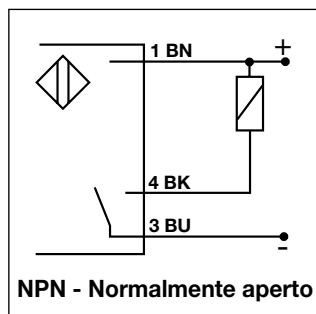
Sensori parzialmente schermati, quando installati insieme in materiale schermante, devono essere conformi alla figura 2B.



Per sensori installati uno di fronte all'altro, deve essere rispettato uno spazio minimo di $6 \times S_n$ (Vedi figura 3).



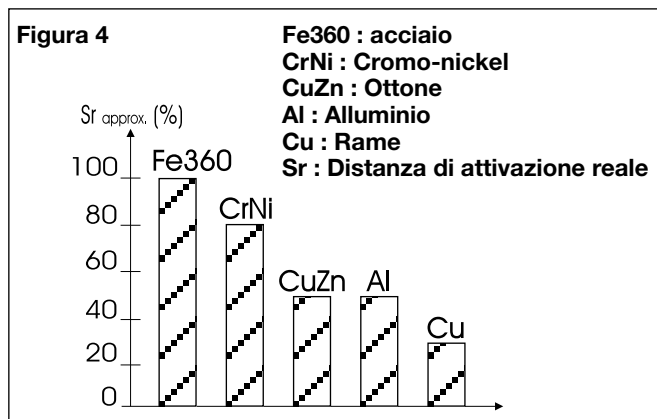
Collegamenti elettrici



Fattore di riduzione

La distanza di attivazione nominale è ridotta con l'uso di metalli e leghe oltre che dell'acciaio Fe360. I più im-

portanti fattori di riduzione per i sensori di prossimità induttivi sono mostrati in Figura 4.



Accessori per versioni con connettore

	PVC	PUR
Connettore a 3 fili, corpo a 90°, cavo di 2 m	CONB13NF-A2	CONB13NF-A2P
Connettore a 3 fili, corpo a 90°, cavo di 5 m	CONB13NF-A5	CONB13NF-A5P
Connettore a 3 fili, corpo a 90°, cavo di 10 m	CONB13NF-A10	CONB13NF-A10P
Connettore a 3 fili, corpo a 90°, cavo di 15 m	CONB13NF-A15	CONB13NF-A15P
Connettore a 3 fili, corpo dritto, cavo di 2 m	CONB13NF-S2	CONB13NF-S2P
Connettore a 3 fili, corpo dritto, cavo di 5 m	CONB13NF-S5	CONB13NF-S5P
Connettore a 3 fili, corpo dritto, cavo di 10 m	CONB13NF-S10	CONB13NF-S10P
Connettore a 3 fili, corpo dritto, cavo di 15 m	CONB13NF-S15	CONB13NF-S15P

Per ogni ulteriore informazione o diverse opzioni, si prega di consultare le schede tecniche "Accessori generali - Cavi per connettore Modelli CONB1...".

Accessori in dotazione

- Sensore di prossimità induttivo ICB.
- 2 dadi NPB
- Imballo: sacchetto in plastica