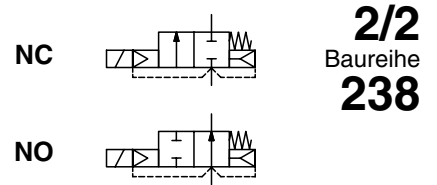




MAGNETVENTIL

elektropneumatisch indirekt betätigt
mit integriertem Pilotventil,
vorgesteuerte Membrane
3/8 bis 2



MERKMALE

- Magnetventil zum Betrieb bei einer Druckdifferenz von mindestens ΔP 0,3/0,5 bar
- Zwei-Wege-Absperrventile für die Steuerung von Wasser, Luft, neutralen Gasen und anderen Medien entsprechend den verwendeten Dichtwerkstoffen.
- Das Ventil kann durch einfaches Austauschen des Magnets von Wechsel- auf Gleichstrom geändert werden.
- Die Ventile entsprechen den geltenden EU-Richtlinien.

ALLGEMEINES

Differenzdruck	Siehe «KENNDATEN» [1 bar = 100 kPa]						
Umgebungstemperatur	-10°C bis +60°C						
Max. Viskosität	40 cSt (mm ² /s)						
Schaltzeit	3/8	1/2	3/4	1	1 1/4	1 1/2	2
Öffnungszeit (ms)	25	30	55	70	300	300	1500
Schließzeit (ms)	40	90	110	200	1000	1000	2000

Medium (*)	Temperaturbereich	Dichtwerkstoff (*)
DN ≤ 25: Luft, neutrale Gase und Wasser	-10°C bis +85°C	NBR (Nitril)
DN > 25: Luft und Wasser		FPM (Fluorkautschuk)

MEDIUMBERÜHRTE TEILE

(*) Die Beständigkeit der medienberührten Teile gegenüber den verwendeten Medien ist zu überprüfen.

Gehäuse	Messing
Innenteile	Edelstahl und Messing
Federn	Edelstahl
Membrane und Sitzdichtung/Magnetventil	NBR
Dichtungen und Sitzdichtung/Pilotventil	FPM
Kurzschlussring	Kupfer

ELEKTRISCHE DATEN

Isolationsklasse (Magnet) F
Elektrischer Anschluss Leitungsdose (Kabel-Ø 6-7 mm oder 6-10 mm)

Elektrische Ausführung

Magnet: 4 W/6,9 W
Magnet: 5/6,9W-8/9W-12,5/9W
DIN 43650, 11 mm, Industriestandard B
ISO 4400 / EN 175301-803, Bauform A

Elektrische Sicherheit

Schutzart IEC 335
IP65 (EN 60529)
Spannungen DC (=) : 24V - 48V
AC (~) : 24V - 48V - 115V - 230V / 50 Hz

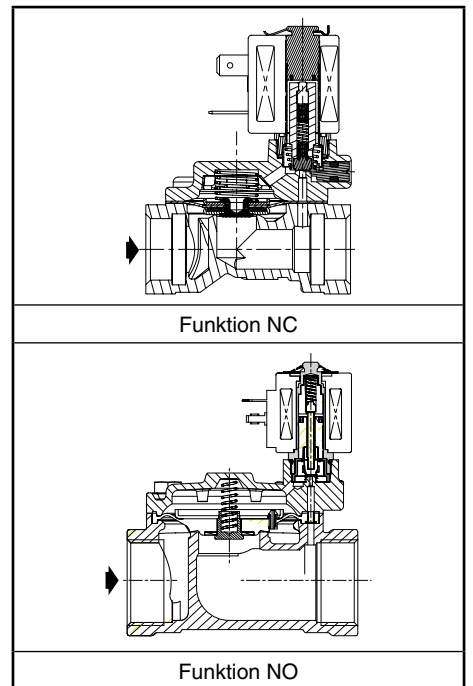
Vorsatz	Leistung				Umgebungs- temperatur (C°)	Ersatzmagnet		Typ ⁽¹⁾
	Anzug ~ (VA)	Halten ~ (VA) (W)		warm / kalt = (W)		~ 230 V/50 Hz	= 24 V DC	
		(VA)	(W)					
SC	12	6	4	5/6,9	-10 bis +60	400127-197	400127-142	01 ⁽²⁾
	10,4	6	5	5/6,9	-10 bis +60	400727-117	400727-185	02
	23	14	8	7,5/9	-10 bis +50	43005275	43005272	03
	28	20	12,5	7,5/9	-10 bis +50	500705-004	43005272	03

⁽¹⁾ Siehe Maßzeichnungen auf der folgenden Seite.

⁽²⁾ UL/CSA-Zulassung

KENNDATEN

Anschluss	Nenn- weite (mm)	Durchfluss- koeffizient Kv (m ³ /h) (l/min)		Betriebsdruckdifferenz (bar)				Magnet- leistungl (W)		Artikel-Nr. ~/=	Optionen			
				min.	max.		~				=	Rastende Hand- hilfsbetätigung	FPM	EPDM
					Luft / Wasser (*)									
				~	=	~	=							
NC - Normal geschlossen														
G* 3/8	12	2,4	40	0,3	10	10	4	6,9	SCE238D001	MO	V	E		
					16	16	5	6,9						
G* 1/2	12	2,4	40	0,3	10	10	4	6,9	SCE238D002	MO	V	E		
					16	16	5	6,9						
	15	4,2	70	0,3	10	10	4	6,9	SCE238D003	MO	V	E		
					16	16	5	6,9						
G* 3/4	20	6,6	110	0,3	10	10	4	6,9	SCE238D004	MO	V	E		
					16	16	5	6,9						
G* 1	25	9,9	165	0,3	10	10	4	6,9	SCE238D005	MO	V	E		
					16	16	5	6,9						
G 1 1/4	30	15	250	0,5	10	10	8	9	SCG238D016	MO	V	-		
G 1 1/2	45	27	450	0,5	10	10	8	9	SCG238D017	MO	V	-		
G 2	45	34	566	0,5	10	10	8	9	SCG238D018	MO	V	-		
NO - Normal geöffnet														
G 1 1/4	30	15	250	0,5	10	10	12,5	9	SCG238D019	-	V	-		
G 1 1/2	45	27	450	0,5	9	9	12,5	9	SCG238D020	-	V	-		
G 2	45	34	566	0,5	9	9	12,5	9	SCG238D021	-	V	-		





SONDERAUSFÜHRUNGEN

- Die Ventile sind auch mit Membrane, Dichtungen und Sitzdichtungen aus FPM (Fluorkautschuk) und EPDM (Ethylen-Propylen) erhältlich. Verwenden Sie dazu bitte das entsprechende Zusatzzeichen.
- Explosionsgeschützte Gehäuse für den Einsatz gemäß ATEX-Richtlinie 94/9/EG (siehe Abschnitt "Magnetventile für explosionsfähige Atmosphären").
- Sauerstoffanwendung, Zusatz NV, Beispiel: SCE238D002NVMO (G 1 1/4, G 1 1/2 und G 2 ausgenommen)
- Leitungsdose mit Leuchtdiode und Schutzbeschaltung oder mit konfektioniertem Kabel (siehe Abschnitt "Magnete und Zubehör").

INSTALLATION

- Die Magnetventile können ohne Beeinträchtigung der Funktion in jeder beliebigen Einbaulage montiert werden.
- Gewindeanschlüsse (G*) gemäß ISO 228/1 und ISO 7/1. Gewindeanschlüsse (G) gemäß ISO 228/1.
- Montage- und Wartungsanweisungen sind jedem Ventil beigelegt.

ERSATZTEILSÄTZE

Artikel-Nr.	Ersatzteilsatz-Nr. ⁽¹⁾	
		
	~/=	~/=
SCE238D001/002/006/007	C131600	C140262V
SCE238D003/D008	C131618	C140262V
SCE238D004/D009	C131606	C140262V
SCE238D005/D010	C131609	C140262V

⁽¹⁾ Standard-Zusatzzeichen gelten auch für die Ersatzteilsätze.

BESTELLBEISPIEL:

SC	E	238	D	001	230V / 50 Hz
SC	E	238	D	008	V 115V / 50 Hz
SC	E	238	D	004	E 24V / DC
SC	G	238	D	016	230V / 50 Hz

Vorsatz — Anschluss — Artikel-Nr. — Spannung — Zusatz

BESTELLBEISPIELE / ERSATZTEILSÄTZE:

C131600 ⁽¹⁾	
C131618	V
C140262	E

Artikel-Nr. — Zusatz

ABMESSUNGEN (mm), GEWICHTE (kg)



TYPE 01
Magnet mit Vorsatz "SC"
Magnet mit Epoxidharz vergossen
IEC 335 / DIN 43650
IP65

SCE238D001/002/004/005
SCE238D003



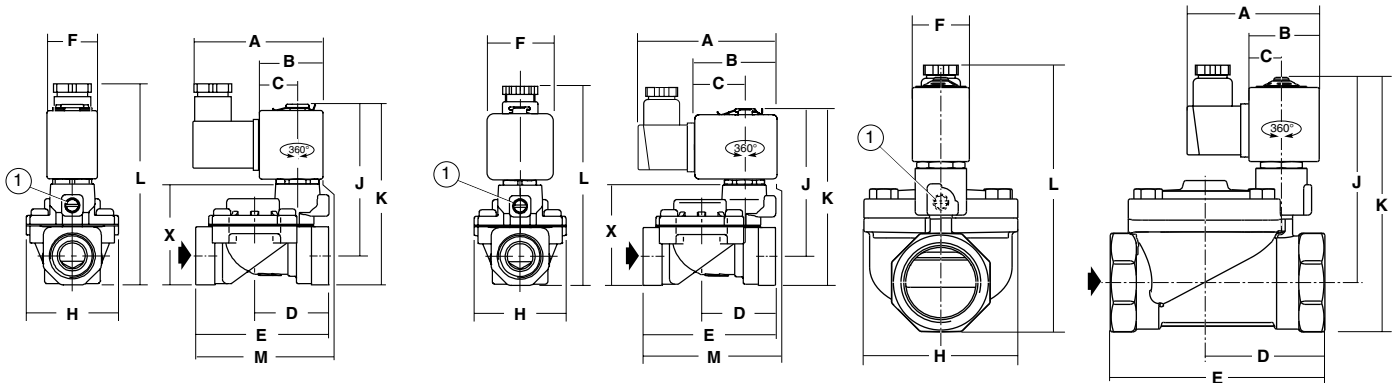
TYPE 02
Magnet mit Vorsatz "SC"
Magnet mit Epoxidharz vergossen
IEC 335 / ISO 4400
IP65

SCE238D006/007/009/010
SCE238D008



TYPE 03
Magnet mit Vorsatz "SC"
Magnet mit PET vergossen, schwarz
IEC 335 / ISO 4400
IP65

SCG238D016/017/018
SCG238D019/020/021



Typ	Vorsatz	Artikel-Nr.	A	B	C	D	E	F	H	J	K	L	M	X	weight ⁽²⁾
01	SC	SCE238D001/002	60,5	27,5	17	34,5	62	22	43	68,5	81	98	57,5	47	0,4
		SCE238D003	60,5	27,5	17	45,5	81,5	22	57	71	83,5	100	73,5	49,5	0,5
		SCE238D004	60,5	27,5	17	53	95	22	68	79,5	94,5	111	85,5	60,5	0,8
		SCE238D005	60,5	27,5	17	58	105,5	22	87	84,5	104	121	93	70	1,0
02	SC	SCE238D006/007	76	38	23	34,5	62	30	43	69,5	83	100,5	61,5	47	0,5
		SCE238D008	76	38	23	45,5	81,5	30	57	72	85,5	103	77,5	49,5	0,6
		SCE238D009	76	38	23	53	95	30	68	80,5	96,5	114	89,5	60,5	0,9
		SCE238D010	76	38	23	58	105,5	30	87	85,5	106	123,5	97	70	1,1
03	SC	SCG238D016/019	76	41,5	21,6	63	113	30	81	108	134	150	-	-	1,7
		SCG238D017/020	76	41,5	21,6	76	140	30	110	112	142	157	-	-	2,6
		SCG238D018/021	76	41,5	21,6	85	157	30	110	116	152	168	-	-	2,9

① Handhilfsbetätigung

⁽²⁾ Einschl. Magnet und Leitungsdose.

Weiter Informationen unter: www.asconumatics.de