

Spulen für Magnetventile

Diverse Anschlussausführungen, Nennleistungen und Spannungen
Typenreihe D45/207...



- Kompakt bauend
- Alle üblichen Wechsel- und Gleichspannungen
- Nennleistung bis 32 W / 31 VA
- Diverse Anschlussausführungen
- Optional mit Schutzdiode
- Schutzart IP65 / IP67 / IP69K
- Für Magnetrohr- \varnothing 20.6 mm

1 Beschreibung

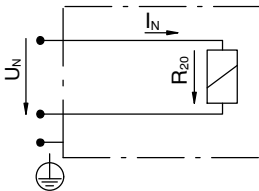
Die aufsteckbaren Magnetspulen sind ohne Eingriff in den Hydraulikkreis auswechselbar und um 360° drehbar. In Kombination mit dem entsprechenden Magnetrohr ergibt sich die Funktion eines Schalt- oder Proportionalmagneten. Durch die grosse Vielfalt an Anschlussausführungen und Spannungen eignen sich diese Spulen für den breiten Ein-

satz in mobilen und stationären Anwendungen. Der flexible Einsatz dieser Spulen wird durch unterschiedliche Nennleistungen und optionaler Schutzdiode erhöht. Die Um-mantelung der Spule sowie der Steckersockel sind aus glasfaserverstärktem Thermoplast.

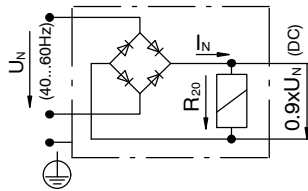
2 Sinnbild

Anschlussausführung nach DIN EN

Gleichspannung DC

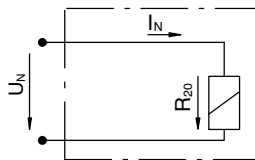


Wechselspannung AC

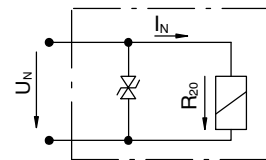


Alle Anschlussausführung ausser DIN EN

Ohne Schutzdiode (DC)



Mit bipolarer Schutzdiode (DC)



ACHTUNG!

Schutz von Wechselstrom-Magnetspulen.
Die in den Magnetspulen integrierten Gleichrichter können durch hohe Spannungsspitzen zerstört werden.

Um die Zerstörung der Wechselstrom-Magnetspulen zu verhindern, wird ein Gegenstecker mit integriertem Leistungs-Varistor empfohlen.

3 Technische Daten

Allgemeine Kenngrößen	Bezeichnung, Wert, Einheit
Benennung	Magnetspule D45/207
Bauart	Aufsteckbar, 360° drehbar
Befestigungsart	Magnetrohr, Rändelmutter

Allgemeine Kenngrößen	Bezeichnung, Wert, Einheit
Umgebungstemperaturbereich	-30 °C ... +50 °C
Magnetspulengewicht	340 ... 370 g (je nach Anschlussvariante)

Elektrische Kenngrößen	Bezeichnung, Wert, Einheit
Elektrischer Anschluss:	Standard auf Anfrage auf Anfrage auf Anfrage
	- DIN EN 175301-803, 3-polig 2 P+E - Deutsch-Stecker-Anschluss DT04-2P - Junior-Timer-Radialstecker-Anschluss, 2-polig - Freie Kabelenden, 2-polig
Isolationsklasse nach VDE 0580	H (180 °C)
Schutzart nach ISO 20 653 / EN 60 529	IP 65 / IP 67 / IP 69K, siehe „Bestellangaben“ (mit entsprechendem Gegenstecker sowie fachgerechter Montage und Abdichtung)
Relative Einschaltdauer (ED)	100 %
Versorgungsspannungstoleranz	± 10 %
Versorgungsspannungen/Nennleistungen:	Standard Standard Standard Standard
	12 V DC / 30 W 24 V DC / 32 W 115 V AC / 32 VA 230 V AC / 31 VA
weitere auf Anfrage	siehe Spulenwiderstand R

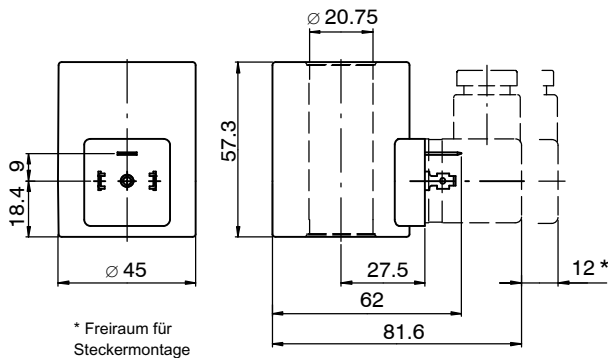
Spulenwiderstand R:	Bezeichnung, Wert, Einheit		
Versorgungsspannungen/Nennleistungen:	Kaltwert bei + 20 °C	Kaltwert bei - 30 °C	Max. Warmwert
12 V DC / 30 W	4.8 Ω	3.8 Ω	7.6 Ω
24 V DC / 32 W	18.0 Ω	14.4 Ω	28.2 Ω
28 V DC / 32 W	24.5 Ω	19.7 Ω	38.4 Ω
36 V DC / 32 W	40.5 Ω	32.6 Ω	63.5 Ω
48 V DC / 32 W	72.0 Ω	57.9 Ω	112.8 Ω
96 V DC / 32 W	288 Ω	231 Ω	451 Ω
110 V DC / 32 W	378 Ω	304 Ω	592 Ω
127 V DC / 32 W	504 Ω	405 Ω	790 Ω
200 V DC / 32 W	1250 Ω	1006 Ω	1957 Ω
207 V DC / 31 W	1400 Ω	1126 Ω	2192 Ω
220 V DC / 32 W	1512 Ω	1216 Ω	2368 Ω
24V AC / 32 VA	14.6 Ω	11.7 Ω	22.9 Ω
115V AC / 32 VA	335 Ω	269 Ω	525 Ω
120V AC / 31 VA	378 Ω	304 Ω	592 Ω
230V AC / 31 VA	1400 Ω	1126 Ω	2192 Ω
240V AC / 31 VA	1512 Ω	1216 Ω	2368 Ω

Induktivität / Schutzdiode	Bezeichnung, Wert, Einheit		
Versorgungsspannungen/Nennleistungen:	Induktivität Gemessen auf Ankerrohr, unbetätigt bei 0,1 mArms / 1 kHz	Induktivität Gemessen auf Ankerrohr, unbetätigt bei 0,5 mArms / 120 Hz	Durchbruchspannung Schutzdiode
12 V DC / 30 W	22 mH	103 mH	33 V
24 V DC / 32 W	74 mH	228 mH	56 V
28 V DC / 32 W	106 mH	316 mH	–
36 V DC / 32 W	177 mH	532 mH	–
48 V DC / 32 W	–	873 mH	–
96 V DC / 32 W	–	3300 mH	–
110 V DC / 32 W	–	4600 mH	–
127 V DC / 32 W	–	5500 mH	–
200 V DC / 32 W	–	14900 mH	–
207 V DC / 31 W	–	15000 mH	–
220 V DC / 32 W	–	17500 mH	–

4 Abmessungen

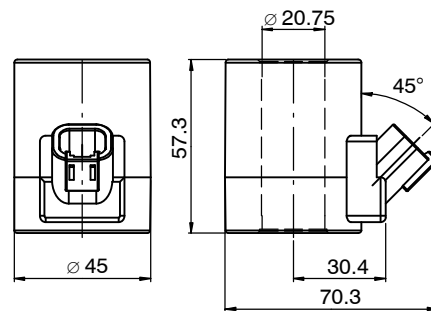
Magnetspule mit Steckeranschluss nach DIN EN

- Standard-Variante (siehe Bestellangaben)



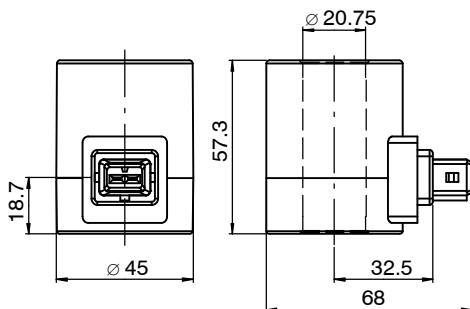
Magnetspule mit Deutsch-Steckeranschluss DT04-2P

- Variante Typ DT mit Schutzdiode (siehe Bestellangaben)



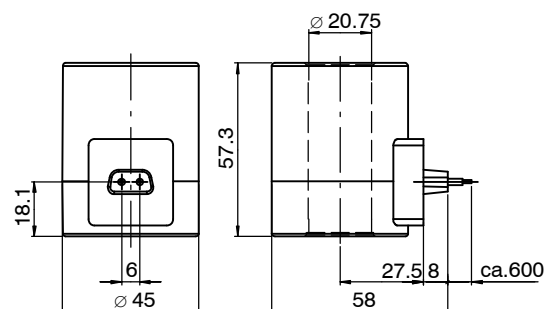
Magnetspule mit Junior-Timer-Radialsteckeranschluss

- Variante Typ J (siehe Bestellangaben)



Magnetspule mit freien Kabelenden

- Variante Typ F (siehe Bestellangaben)



5 Montagehinweise



Achtung:
Wegen Überhitzungsgefahr darf die Magnetspule nur fachgerecht montiert auf einem Ventil in Betrieb genommen werden. Die Magnetspule muss an beiden Enden auf dem Ankerrohr fachgerecht mit O-Ringen gegen Eindringen von Wasser abgedichtet werden.



Achtung:
Die Lieferung erfolgt ohne Gegenstecker.

6 Bestellangaben

z.B. MAG-SP D45/207 24 D - 32W

MAG-SP = Magnetspule

D45/207= \varnothing 45 mm (Aussen- \varnothing) / \varnothing 20,75 mm (Innenen- \varnothing)

... = Spannungswert z.B. 24 (24 V),
siehe „Elektrische Kenngrößen“ - Versorgungsspannung

D = Stromart DC

A = Stromart AC

Ohne = Standard - Steckeranschluss nach DIN EN (3-polig 2 P+E) (IP 65) ohne Gegenstecker

Nachfolgende Stecker-Varianten auf Anfrage:

DT = Deutsch-Stecker-Anschluss DT04-2P (mit Schutzdiode, IP 67/69K)

JT = Junior-Timer-Radialstecker-Anschluss (mit Schutzdiode, IP 65)

F = Freie Kabelenden (600mm) (IP 65)

... = Nennleistungsaufnahme, siehe „Elektrische Kenngrößen“

ohne Gegenstecker

ohne Gegenstecker