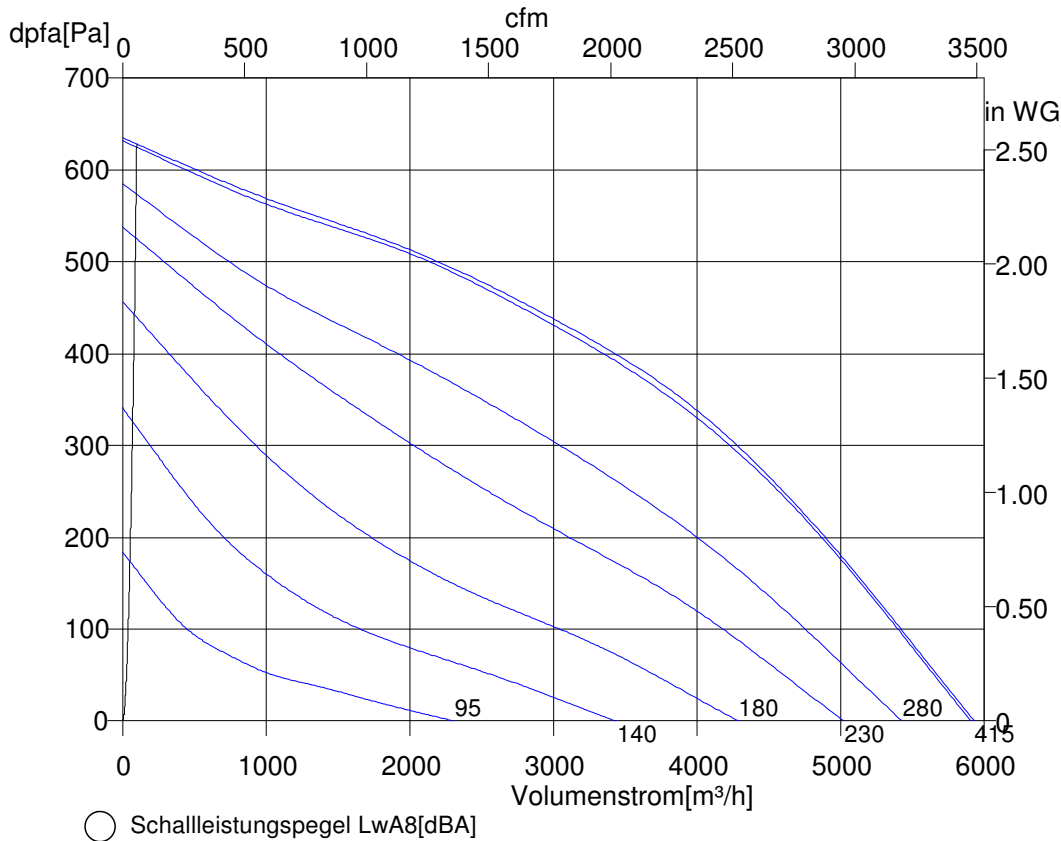


Montag, 18. Januar 2016



**Dachventilator**  
 Horizontal ausblasend

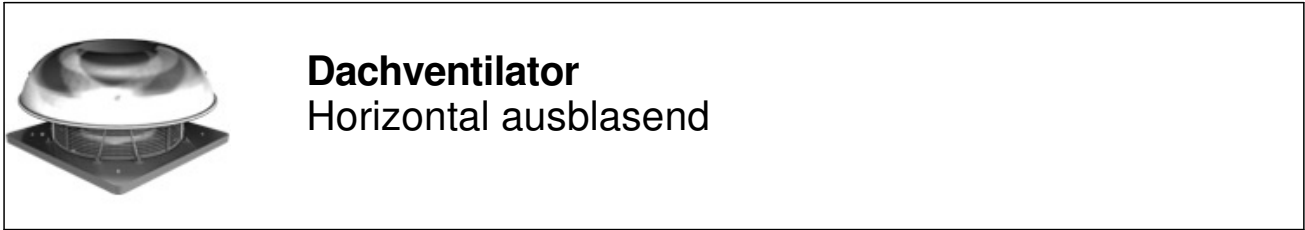


<b>DHE 450-4 D.5HA</b>	
Art. Nr.	A43-45001
U[V]	400 D
f[Hz]	50
P[kW]	0.78
I[A]	1.56
n[1/min]	1340
C[μF]	-
tR[°C]	55
dpst[Pa]	-
Delta I[%]	4.4
Ia/In	3.3
IP	54
Gew.[kg]	30.4
Schaltb.	01.006
Overall eff [%]	48.0
Eff. Grade N	50
Power input [kW]	0.780
Air flow [m³/h]	3772
Press. [Pa]	358
Speed [1/min]	1338
Velocity [m/s]	1.86
Lot11 eff [%]	50.5

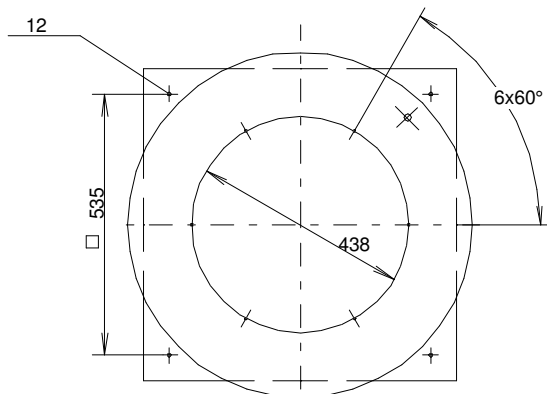
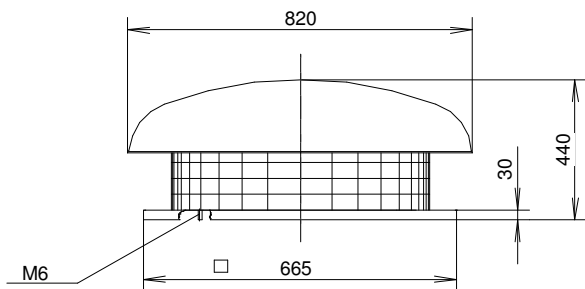
**Relative Oktav-Schallleistungspegel**

f[Hz]	125	250	500	1000	2000	4000	8000
LwArel8	-16	-10	-6	-5	-6	-13	-22
LwArel5	-18	-13	-12	-9	-7	-14	-21

Montag, 18. Januar 2016

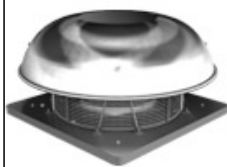


## DHE 450-4 D.5HA





Montag, 18. Januar 2016



**Dachventilator**  
 Horizontal ausblasend

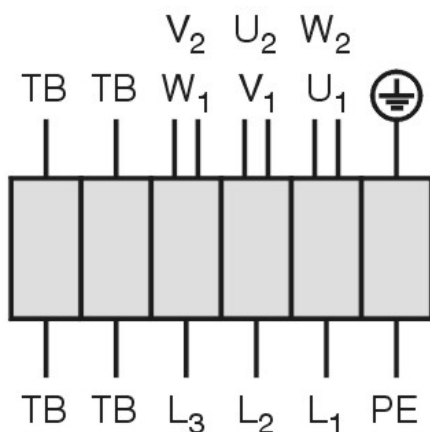
**DHE 450-4 D.5HA**

Drehstrommotor in  $\Delta$ -Schaltung mit Thermostatschalter (TB).  
 Drehrichtungsänderung durch Vertauschen von 2 Phasen.

**Three phase motor in delta connection with thermostatic switch (TB). Changing of rotation direction by interchanging of 2 phases.**

***Moteur triphasé branché en triangle avec interrupteur thermostatique (TB). Changement de sens de rotation par inversion de deux phases.***

TK3-20004



- U<sub>1</sub> braun / brown / brun
- V<sub>1</sub> blau / blue / bleu
- W<sub>1</sub> schwarz / black / noir
- U<sub>2</sub> rot / red / rouge
- V<sub>2</sub> grau / grey / gris
- W<sub>2</sub> orange / orange / orange
- TB weiß / white / blanc
- PE gelb-grün  
yellow-green  
jaune-vert

**01.006**