

Hartmetalleinsätze

22620.0611



Produktbeschreibung

Grundkörper zum Einbau in Spannvorrichtungen, Spannbacken, Spannarme, Greifersysteme usw.

Zur verschleißarmen Übertragung hoher Haltekräfte, z. B. an Guss- oder Schmiedeteilen.

Werkstoff

Einsatz

- Hartmetall, geriffelt

Montage

Der Einbau kann z.B. durch Löten, Kleben und Einpressen erfolgen. Durch die drei Wölbungen ist eine exakte Zentrierung und beim Verkleben bzw. Einpressen eine Verdrehsicherung gegeben. Hierbei ist je nach Bauteil der Einbaudurchmesser zwischen d_1 und d_2 zu wählen.

Maßzeichnung

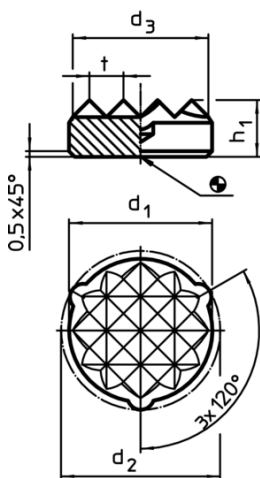


Bild 1

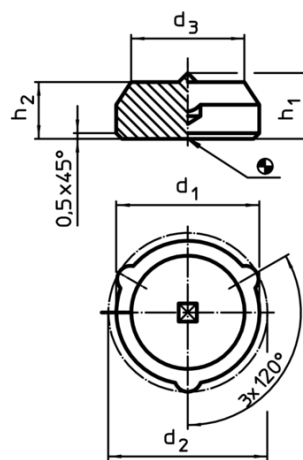


Bild 2

Bestellinformationen

Abmessungen					[g]	Art.-Nr.
d_1 $\pm 0,1$	d_2 $\pm 0,2$	d_3 ~	h_1	t		
geriffelt – Bild 1						
11,3	12,1	10,6	5	2	6,1	22620.0611

Anwendungsbeispiel

