



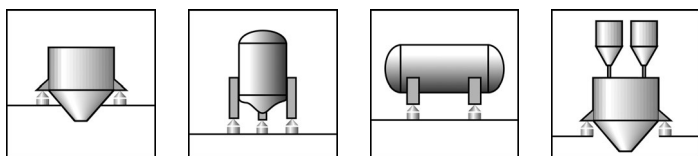
Z6...

Wägezelle

Charakteristische Merkmale

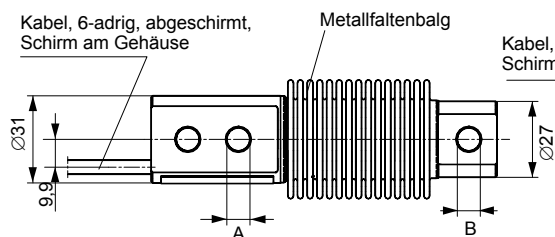
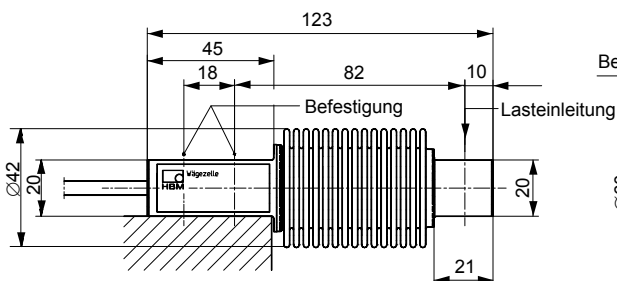


- Aufgeschweißter Metallfaltenbalg
- Nennlasten: 5 kg ... 1 t
- Wägezellen und Einbauhilfen aus nichtrostenden Materialien
- Eichfähig bis 6000 Teile, Prüfbericht nach OIML R60
- Sechsheiterschaltung
- Optimiert für Parallelschaltung durch Eckenlastvorabgleich
- Erfüllt die EMV-Anforderungen entsprechend DIN EN 45501
- Optionen:
Ex-Schutz-Ausführungen nach ATEX 95



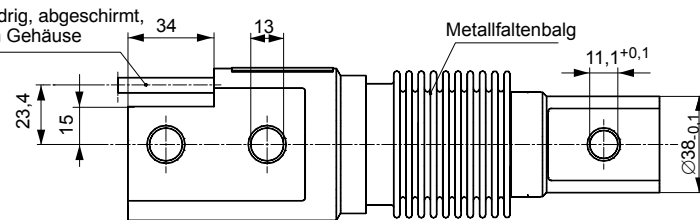
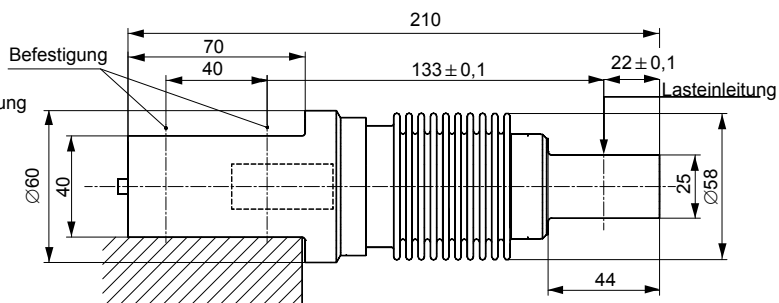
Abmessungen (in mm)

Z6; Nennlasten 5 kg...500 kg



	A	B
5...200 kg	8,2	8,2
500 kg	10,5	11,1

Z6; Nennlast 1 t



Kabel Ø5,4; 3 m lang (Standardausführung)

Technische Daten

Typ		Z6FD1	Z6FC3	Z6FC3MI	Z6FC4	Z6FC6			
Genauigkeitsklasse nach OIML R 60		D1	C3	C3/MI7.5	C4	C6			
Anzahl der Teilungswerte (n _{LC})		1000	3000	3000	4000	6000			
Nennlast (E _{max})	kg	5; 10; 20; 50; 100; 200; 500	10; 20; 50; 100; 200; 500	50; 100; 200	20; 50; 100; 200; 500	50; 100; 200;			
	t	1	1	-	-	-			
Mindestteilungswert (v _{min})	% v. E _{max}	0,0360	0,0090	0,0066					
Rückkehr des Mindestvorlastsignals (D _{DR})		-	-	0,5·E _{max} / 7500	-	-			
Nennkennwert (C _n)	mV/V	2							
Kennwerttoleranz bei Lastein. in angeg. Richtung	%	±0,05 ¹⁾							
Temperaturkoeffizient des Kennwerts (TK _C) ²⁾	% v. C _n /10 K	±0,0500	±0,0080	±0,0080	±0,0070	±0,0040			
Temperaturkoeffizient des Nullsignals (TK ₀)		±0,0500	±0,0125	±0,0093	±0,0093	±0,0093			
Relative Umkehrspanne (d _{hy}) ²⁾		±0,0500	±0,0170	±0,0066	±0,0130	±0,0080			
Linearitätsabweichung (d _{lin}) ²⁾	% v. C _n	±0,0500	±0,0180	±0,0180	±0,0150	±0,0110			
Belastungskriechen (d _{DR}) über 30 min.		±0,0490	±0,0166	±0,0098	±0,0125	±0,0083			
Eingangswiderstand (R _{LC})	Ω	350...480							
Ausgangswiderstand (R ₀)		356 ± 0,2	356 ± 0,12						
Referenzspannung (U _{ref})	V	5							
Nennbereich der Versorgungsspannung (B _u)		0,5...12							
Isolationswiderstand (R _{is})	GΩ	> 5							
Nennbereich der Umgebungstemperatur (B _T)		-10...+40							
Gebrauchstemperaturbereich (B _{tu})	°C	-30...+70							
Lagerungstemperaturbereich (B _{tl})		-50...+85							
Grenzlast (E _L)		150							
Bruchlast (E _d)	% v. E _{max}	≥ 300							
Nennlast	kg	5	10	20	50	100	200	500	1000
Relative zulässige Schwingbeanspruchung	% v. E _{max}	100	100	100	100	100	100	70	100
Nennmessweg, (s _{nom}) ca.	mm	0,24	0,3	0,29	0,27	0,31	0,39	0,6	0,55
Gewicht, (G) ca.	kg	0,5	0,5	0,5	0,5	0,5	0,5	0,5	2,3
Schutzart (IP) nach EN60529 (IEC529)		IP 68 (verschärfte Prüfbedingungen: 1 m Wassersäule;100 h)							
Material	Messkörper Faltenbalg Kabeleinführung Kabelmantel	nichtrostender Stahl ³⁾ nichtrostender Stahl ³⁾ nichtrostender Stahl / Viton® PVC							

1) Bei Wägezelle Z6FC3/10kg: ≤ ±0,1 %.

2) Die Werte für die Linearitätsabweichung, relative Umkehrspanne und den Temperaturgang des Kennwertes sind Richtwerte. Die Summe dieser Werte liegt innerhalb der Summenfehlergrenze nach OIML R60.

3) nach EN 10088-1

Optionen:

Ex-Schutz-Ausführungen nach ATEX 95:

- II 2 G EEx ia IIC T4 bzw. T6 (Zone 1) *)
- II 3 G EEx nA II T6 (Zone 2)
- II 2 D IP68 T80°C (Zone 21) *)
- II 3 D IP68 T80°C (Zone 22 für nichtleitenden Staub)

*) mit EG-Baumusterprüfbescheinigung

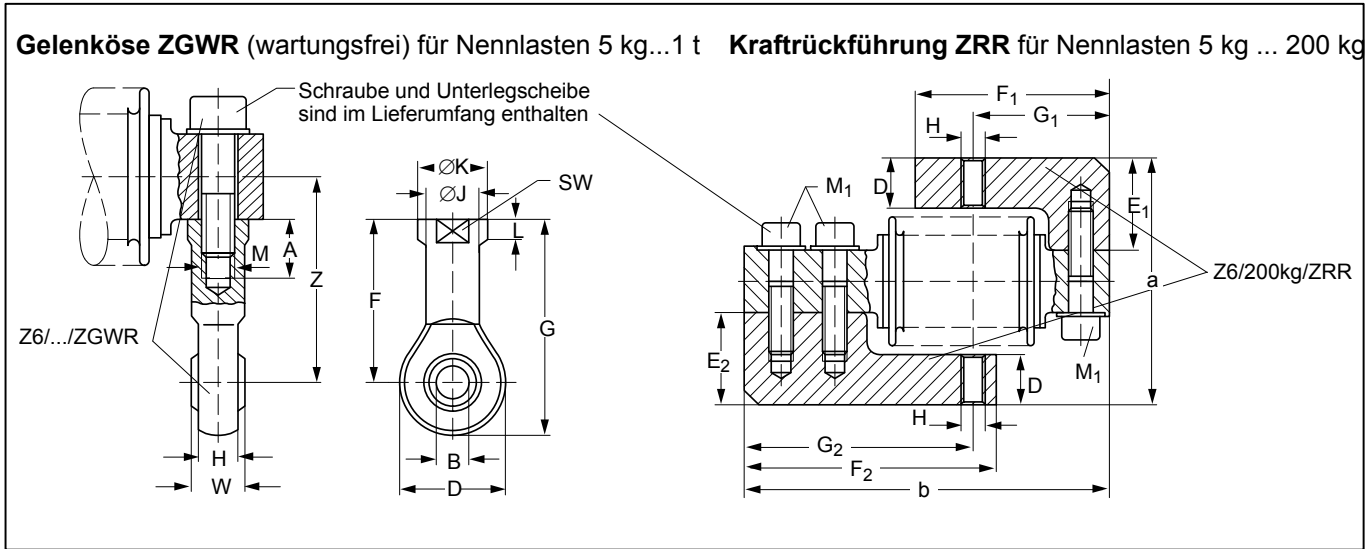
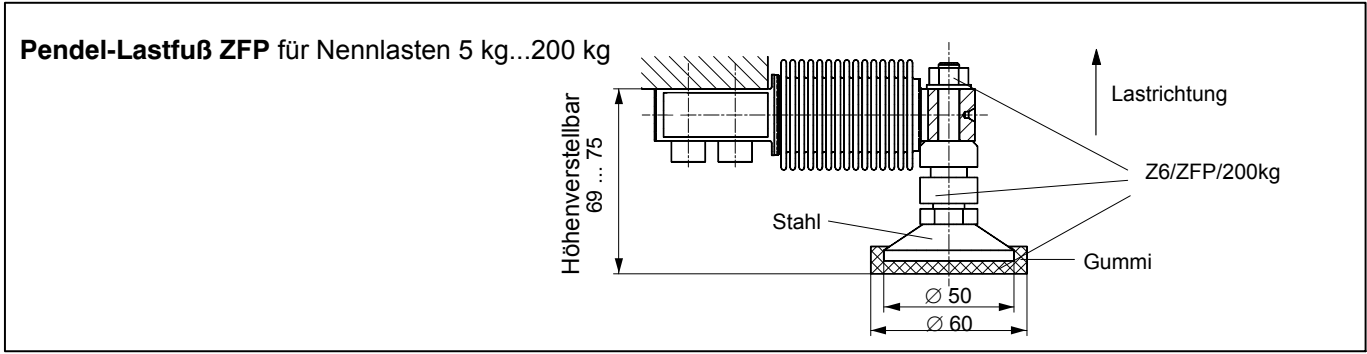
**Kabelbelegung
(6-Leitertechnik)**

Bei dieser Kabelbelegung ist bei Belastung des Aufnehmers die Ausgangsspannung am Messverstärker positiv.

	(grau)	Fühlerleitung (-)			
	(schwarz)	Speisespannung (-)			
	(weiß)	Messsignal (+)			
	(blau)	Speisespannung (+)			
	(grün)	Fühlerleitung (+)			
	(rot)	Messsignal (-)			
	(Litze)	Kabelschirm, an Gehäusemasse			

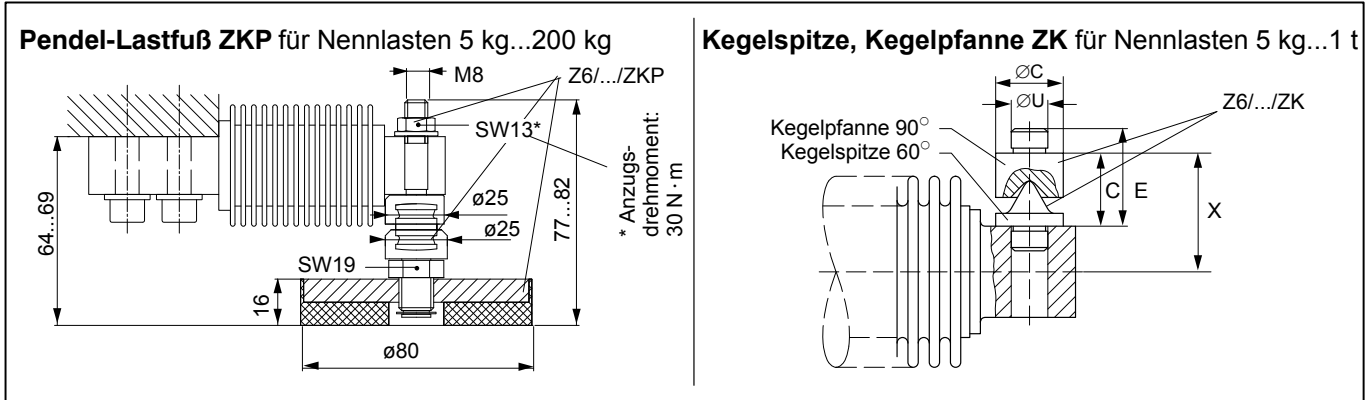
Einbauhilfen, nicht im Lieferumfang enthalten (Abmessungen in mm)

Hinweis: Alle Einbauhilfen sind aus nichtrostendem Material gefertigt. Die Gummitteile des ZEL bestehen aus Chloroprene-Kautschuk.



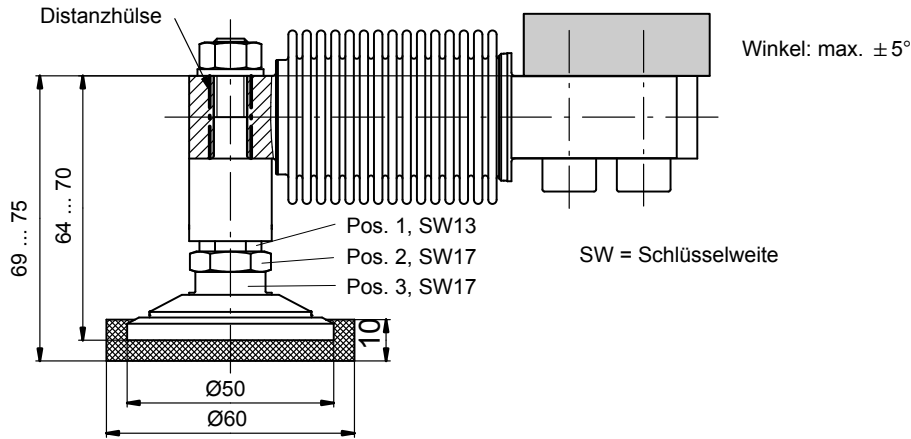
Nennlast	ZGWR	A	B	D	F	G	H	Ø J	Ø K	L	M	SW	W	Z
5...200 kg	Z6/200kg/ZGWR	16	8 ^{H7}	24	36	48	9	12,5	16	5	M8	14	12	46
500 kg	Z6/1t/ZGWR	20	10 ^{H7}	28	43	57	10,5	15	19	6,5	M10	17	14	53
1 t	Z6/1t/ZGWR	20	10 ^{H7}	28	43	57	10,5	15	19	6,5	M10	17	14	55,5

Nennlast	ZRR	D	E ₁	E ₂	F ₁	F ₂	G ₁	G ₂	H	M ₁	a	b	Tiefe
5...200 kg	Z6/200kg/ZRR	16	30	30	65	85	46	77	M8	M8x30	80 ± 1,1	123	15

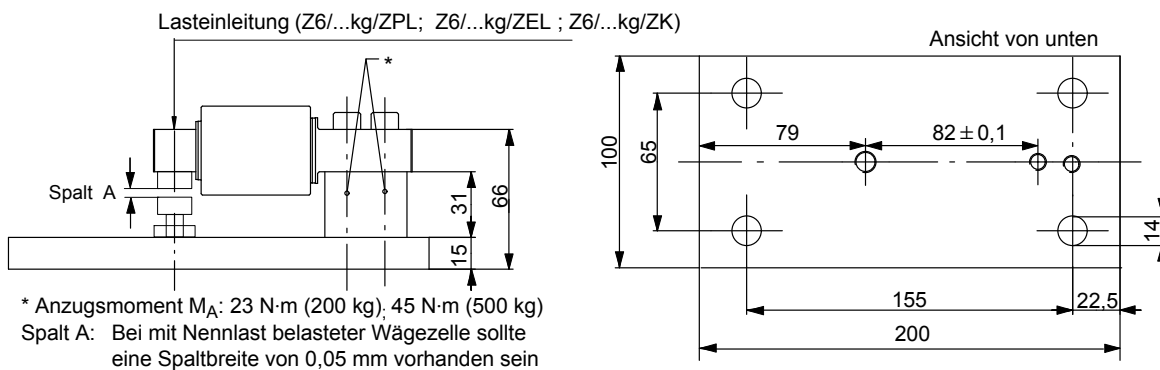


Nennlast	Kegelspitze, Kegelfanne ZK	Ø C	D	E	Ø U	X
5...200 kg	Z6/200kg/ZK	15	16	21	8,1 _{-0,05}	26
500 kg	Z6/1t/ZK	18	24	32	11 _{-0,05}	34
1 t	Z6/1t/ZK	18	24	32	11 _{-0,05}	36,5

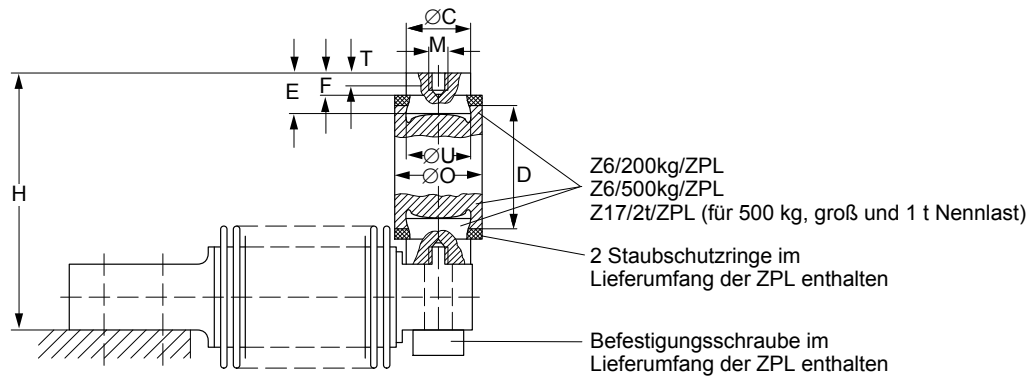
Pendel-Lastfuß PCX für Nennlasten 5 kg ... 500 kg (Z6/PCX/500kg); 1 Set besteht aus 4 Stück Z6/PCX/500kg



Grundplatte / Montagesatz für Nennlasten 5 kg (Z6/ZPU/200kg) ... 500 kg (Z6/ZPU/500kg)



Pendellager ZPL für Nennlasten 5 kg...1 t

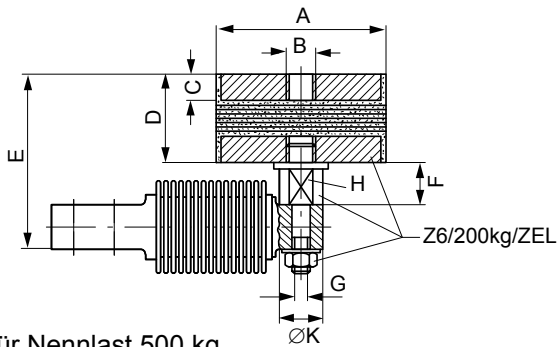


Nennlast	Pendellager ZPL	Ø C	D	H	M	Ø O	T	E	F	Ø U	FR* (% der Last)	Smax** (mm)
5...200 kg	Z6/200kg/ZPL	20 _{-0,2}	45	89 ^{+0,6} _{-0,8}	M8	30	6,5	17	9	20 ^{D10}	2,8	3,5
500 kg	Z6/500kg/ZPL	20 _{-0,2}	45	89 ^{+0,6} _{-0,8}	M8	30	6,5	17	9	20 ^{D10}	2,8	3,5
1 t	Z17/2t/ZPL	30 _{-0,1}	60	126,5	M10	46	8	22	14	30 ^{D10}	2	7,5

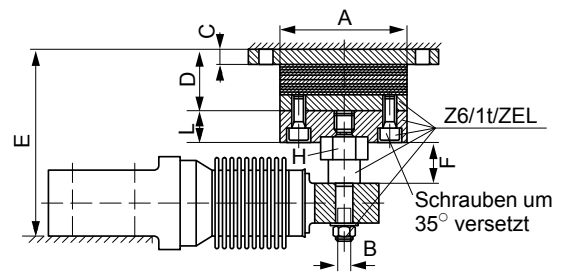
* FR: Rückstellkraft in N, bei 1 mm seitlicher Verschiebung

** Smax: Maximal zul. seittl. Verschiebung bei Belastung mit Nennlast

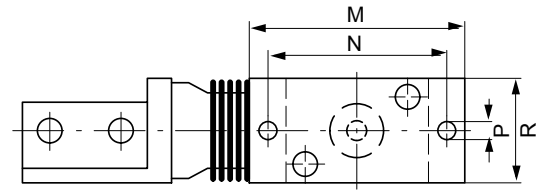
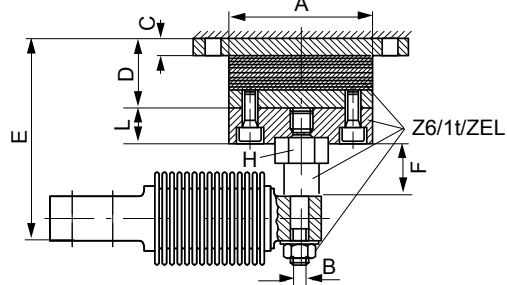
Gummi-Metall-Lager ZEL für Nennlasten 5 kg...200 kg



für Nennlasten 1 t



für Nennlast 500 kg



Korrekte Einbaulage des Gummi-Metall-Lagers

Nennlast	ZEL	A	B	C	D	E	F	G	H	K	L	M	N	P	R	F _R *	s _{max} **
5...200 kg	Z6/200kg/ZEL	75	M12	12	40	79 ± 1,3	18,5	M8	SW17	19	-	-	-	-	-	163	3
500 kg	Z6/1t/ZEL	80	M10	10	39	105 ^{+2,1} _{-2,2}	26	-	SW27	-	20	120	100	9	60	400	4,5
1 t	Z6/1t/ZEL	80	M10	10	39	117 ^{+2,1} _{-2,2}	26	-	SW27	-	20	120	100	9	60	400	4,5

* F_R: Rückstellkraft in N, bei 1 mm seitlicher Verschiebung

** s_{max}: in mm, Maximal zul. seitl. Verschiebung bei Belastung mit Nennlast

