



Magnetschalter.

Sensortechnik für Industrie und Bergbau.
Robust. Langlebig. Ausgereift.

Inhaltsverzeichnis

Verschaffen Sie sich einen Überblick



Inhalt

Unternehmensvorstellung	Seite 4
Allgemeine Produktinformationen	Seite 6

Magnetschalter

Bauform 002	Seite 10
Bauform 008	Seite 11
Bauform 167	Seite 12
Bauform 168	Seite 13
Bauform 171	Seite 14
Bauform 173	Seite 15
Bauform 174	Seite 16
Bauform 176	Seite 17
Bauform 177	Seite 18
Bauform 178	Seite 19
Bauform 180	Seite 20
Bauform 209	Seite 21
Bauform 509	Seite 22

Elektronische Magnetschalter

Allgemeine Produktinformationen	Seite 23
1NF22/2NF22	Seite 24
NF30	Seite 25

Permanent-Schaltmagnete

Typ M10/2	Seite 28
Rundmagnet	Seite 28
Typ M10/S	Seite 29
Typ M10	Seite 29
Typ M8	Seite 30
Typ M9/1	Seite 30
Typ M9/2	Seite 31
Typ M9/2 (46mm hoch)	Seite 31
Typ M9/4	Seite 32
Typ M9/4 (46mm hoch)	Seite 32
Typ M9/6 und Montagehinweise	Seite 33

Elektro-Schaltmagnete

Baureihe wEMT	Seite 36
Baureihe EUMT	Seite 37

Technische Details

Schalterbestückung (Tabelle 1)	Seite 40
Kontaktbezeichnung und elektrische Daten (Tabelle 2)	Seite 42
Schaltentfernungen (Tabelle 3)	Seite 43



Wir geben mehr als nur Impulse.
PINTSCH TIEFENBACH.

So lautet unser Motto. Wir stehen für Innovation, Sicherheit und Effizienz. Unsere Systemlösungen sind maßgeschneidert, individuell dimensioniert und präzise auf die jeweiligen Anforderungen abgestimmt. Mit unseren Produkten fokussieren wir auf:

- **Eisenbahnsignaltechnik**
- **Rangiertechnische Einrichtungen**
- **Sensortechnik für Industrie und Bergbau**

Gegenüber anderen am Markt erhältlichen Sensoren zeichnen sich die induktiven Näherungsschalter, Magnetschalter und Füllstandswächter (Niveauschalter) von PINTSCH TIEFENBACH auch in Bereichen mit extremen Umgebungsbedingungen durch eine einzigartige Robustheit und Langlebigkeit aus. Beispiele hierfür sind Anwendungen der Sensoren an Warmwalzstraßen und Pressen in Stahlwerken ebenso wie im Untertage-Bergbau oder der Chemieindustrie, wo außerdem noch Anforderungen an Eigensicherheit und Explosionsschutz erfüllt werden müssen. Basis für die Entwicklung dieser Komponenten war die frühzeitige Betätigung des Unternehmens als Spezialausrüster im Steinkohlebergbau und die dabei gesammelten Erfahrungen. Durch eine anwendungsbezogene intensive Beratung in Verbindung mit ergänzenden Baugruppen zur Auswertung der Sensorsignale profitieren die Anwender von diesem Wissen und finden für ihren Anwendungsfall die optimale Lösung.

PINTSCH TIEFENBACH GmbH

Beisenbruchstraße 10
D-45549 Sprockhövel
info@pintschtiefenbach.de

Telefon +49 (0) 2324 / 3803 - 0
Telefax +49 (0) 2324 / 3803 -114
www.pintschtiefenbach.de

Vertrieb

Fabian Frenzer
Telefon +49 (0) 23 24 / 3803 - 210
fabian.frenzer@pintschtiefenbach.de

Kristina Knaack
Telefon +49 (0) 23 24 / 3803 - 264
kristina.knaack@pintschtiefenbach.de

Magnetschalter

Allgemeine Produktinformationen

Allgemeines

- Berührungslose Betätigung durch Permanentmagnete
- Wartungsfrei
- Hohe Schaltleistung
- Großer Temperaturbereich
- Beliebige Einbaulage
- Hohe Ansprechempfindlichkeit bis max. 30 m/s
- Hohe Lebensdauer 10⁸ Schaltspiele
- Nahezu trägheitslos
- mit Anschlusskabel oder Anschlussraum
- Kabellänge 2m, 5m, 10m, 15m usw. Kabel: Standard Ölflex (ölbeständig), Silikon (temperaturfest bis 180°C), Purwil (UV-beständig)

Anwendung

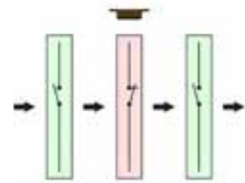
Die Schalter finden als magnetempfindliche, berührungslose Impuls- und Rastschalter Verwendung.

Aufbau und Funktionsweise

Die Magnetschalter bestehen aus in Gießharz eingebetteten Schutzgaskontakten, die in einem korrosionsbeständigen Schaltergehäuse eingebaut sind. Durch Vorbeiführen eines Magneten wird der Kontakt geschlossen oder geöffnet. Beim Schließen steigt mit kleiner werdendem Luftspalt zwischen den Kontaktzungen das Magnetfeld quadratisch an und die Kontakte schließen sprunghaft. Aufgrund des sehr geringen Abstandes zwischen den Kontaktzungen und ihrer geringen Masse schalten die Kontakte nahezu trägheitslos.

Impulsschalter (monostabil)

Bei dieser Schalterausführung bleibt der Schalter so lange betätigt, wie er vom Magnetfeld beeinflusst wird. Beim Entfernen des Magneten kehrt der Schalter in die Ruhelage zurück.



MONO STABIL | 1 Schematische Darstellung

Rastschalter (bistabil)

Durch 2 Haftmagnete im Schalter wird der Kontakt in der jeweiligen Stellung magnetisch gerastet. Mit dem stärkeren Schaltmagneten wird der Schalter gesetzt oder zurückgesetzt.



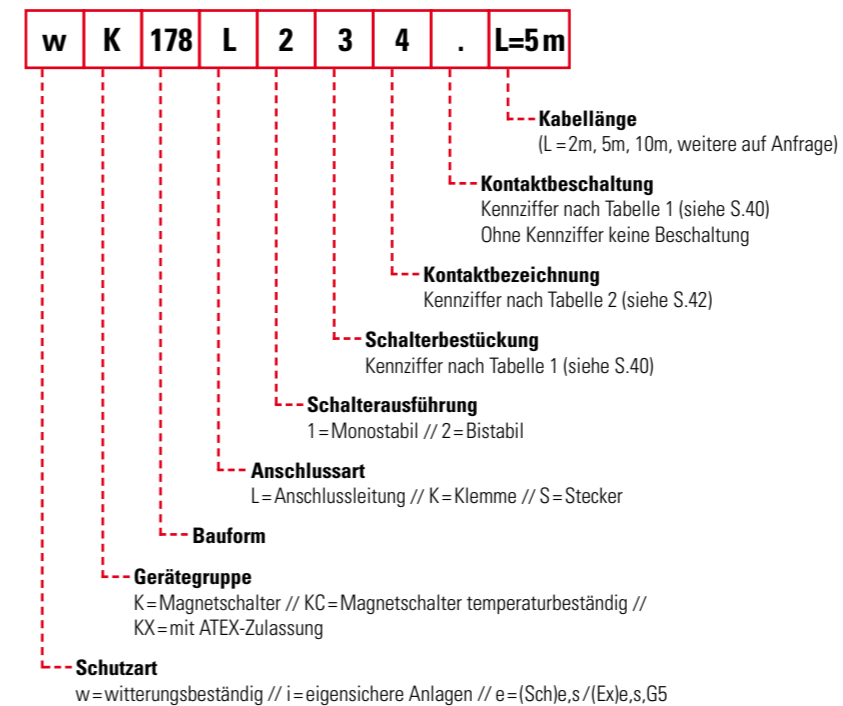
BI STABIL | 2 Schematische Darstellung

Montagehinweis

Wird der Schalter auf ferromagnetisches Material gesetzt, verringert sich der Schaltabstand, da beim Heranführen des Schaltmagneten die Kraftlinien des Magnetfeldes verzerrt oder kurzgeschlossen werden. Wird dagegen der Magnet auf ferromagnetisches Material gesetzt, vergrößert sich der Schaltabstand, weil sich die Wirkung des Schaltpoles und damit das gesamte Magnetfeld vergrößert.

Typenschlüssel

Bestellbeispiel wK178L234.L=5m



Magnetschalter

Sensortechnik für Industrie und Bergbau



Magnetschalter

Sensortechnik für Industrie und Bergbau



Technische Daten

Ansprechzeit (schließen):	max. 3,5 ms
Abfallzeit (öffnen):	max. 0,2 ms
Preldauer:	max. 0,5 ms
Kontaktbestückung:	siehe Tabelle 1 (S.40)
Kontaktbelastung:	siehe Tabelle 2 (S.42)
Wiederholgenauigkeit:	± 0,2mm
Lebensdauer:	10 ⁹ Schaltspiele (abhängig von der Kontaktbelastung)
Temperaturbereich:	-55° C bis +80° C
Schaltfrequenz:	max. 100 Hz
Schockbelastung während 11ms:	
Impulsschalter	max. 50 g
Rastschalter	max. 15 g
Einbaulage:	beliebig
Schutzart nach DIN 40050:	IP 54 IP 65 siehe Montagehinweis
Gehäuse:	Rotguss
Einsatz:	PPH
Gewicht:	ca. 2,8 Kg

Magnetschalter Bauform 002

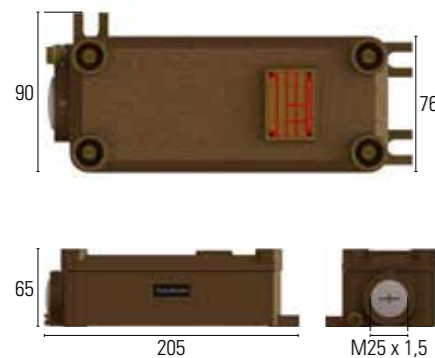


Eigenschaften



MONO STABIL | 1 BI STABIL | 2

Maße (in mm)



Ausführung

wK002K...
Altbezeichnung wKLMST5

w= witterungsbeständig

eK002K...
Altbezeichnung esKLMST6

e= explosionsgeschützt*

*Das Produkt darf nur als Ersatzteil in EX-Anlagen eingesetzt werden, die vor dem Inkrafttreten der ATEX-Richtlinie 94/9/EG in Betrieb genommen wurden, oder außerhalb der EU. (Sch)es/(EX)es G5 n. VDE 0171 BVS-T4600

iKX002K...
ATEX

iKX= ATEX-Zulassung

Für eigensichere Anlagen:
BVS 04 ATEX E155

CE 0158 ☒ I M2 EEx ia I
CE 0158 ☒ II 2G EEx ia IIC T6

Bitte gesondertes ATEX-Datenblatt beachten

Besonderheiten

- Bis zu 3 getrennte Kontakte (Öffner/Schließer) oder 2 Wechsler (Impuls- und Rastschalter)

Magnetschalter Bauform 008



Technische Daten

Ansprechzeit (schließen):	max. 3,5 ms
Abfallzeit (öffnen):	max. 0,2 ms
Preldauer:	max. 0,5 ms
Kontaktbestückung:	siehe Tabelle 1 (S.40)
Kontaktbelastung:	siehe Tabelle 2 (S.42)
Wiederholgenauigkeit:	± 0,2mm
Lebensdauer:	10 ⁹ Schaltspiele (abhängig von der Kontaktbelastung)
Temperaturbereich:	L.: -20° C bis +80° C K.: -45° C bis +85° C S.: -45° C bis +85° C
Schaltfrequenz:	max. 100 Hz
Schockbelastung während 11ms:	
Impulsschalter	max. 50 g
Rastschalter	max. 15 g
Einbaulage:	beliebig
Schutzart nach DIN 40050:	K mit Anschlussraum IP 54 L mit Leitung und Gehäuse vollvergossen IP 67
Gehäuse:	Leichtmetallguss Silumin
Gewicht:	ca. 0,340 Kg

Ausführung

wK008K...
Altbezeichnung BM1 und BM2

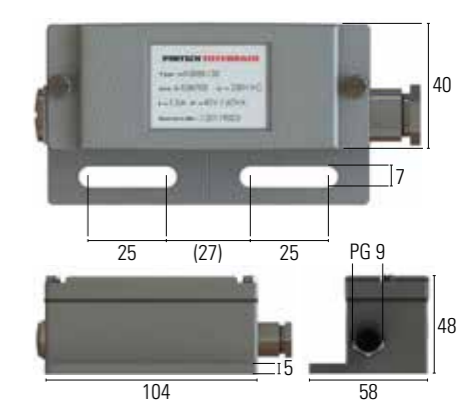
w= witterungsbeständig

Eigenschaften



MONO STABIL | 1 BI STABIL | 2

Maße (in mm)



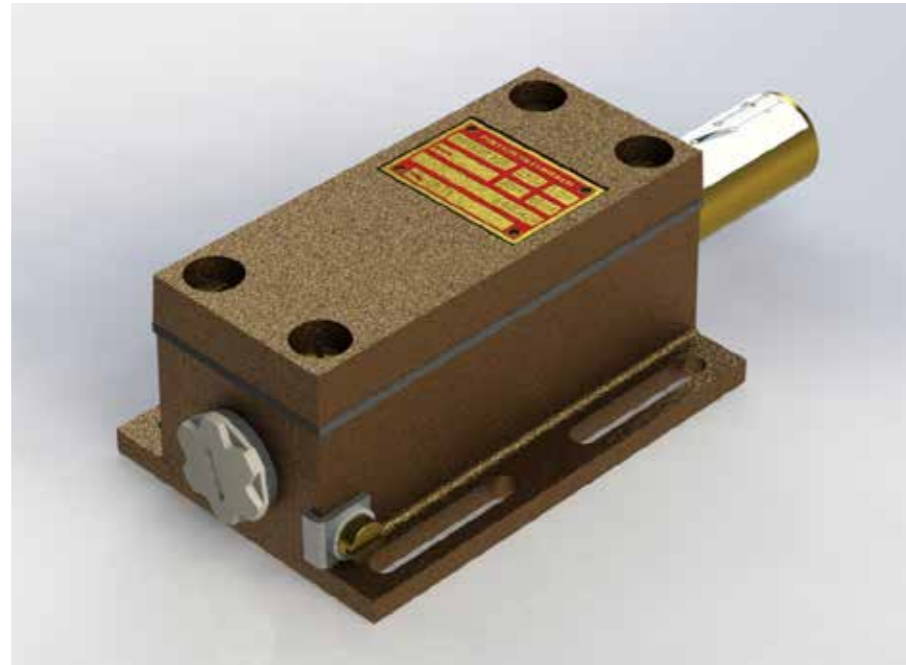
Besonderheiten

- Befestigung über Langlöcher
- Anschluss über Anschlussklemmen, Kabel oder Sensorik-Steckverbinder M12
- Bis zu 2 getrennte Kontakte (Öffner/Schließer) oder 1 Wechsler (Impuls- und Rastschalter)
- Kontakteinsatz auswechselbar

Technische Daten

Ansprechzeit (schließen):	max. 3,5 ms
Abfallzeit (öffnen):	max. 0,2 ms
Prelldauer:	max. 0,5 ms
Kontaktbestückung:	siehe Tabelle 1 (S.40)
Kontaktbelastung:	siehe Tabelle 2 (S.42)
Wiederholgenauigkeit:	± 0,2mm
Hysterese Impulsschalter:	ca. 25% Sn
Hysterese Rastschalter:	ca. 10% Sn
Lebensdauer:	10 ⁹ Schaltspiele (abhängig von der Kontaktbelastung)
Temperaturbereich	
wK167K..	-20° C bis +85° C
wKC167K.. Schließer	-55° C bis +300° C
wKC167K.. Wechsler	-55° C bis +150° C
Schaltfrequenz:	max. 100 Hz
Schockbelastung während 11ms:	
Impulsschalter	max. 50 g
Rastschalter	max. 15 g
Einbaulage:	beliebig
Schutzart nach DIN 40050:	IP 65
Gehäuse:	Rotguss
Kontaktpatrone	Messing
Gewicht:	ca. 1,6 Kg

Magnetschalter Bauform 167

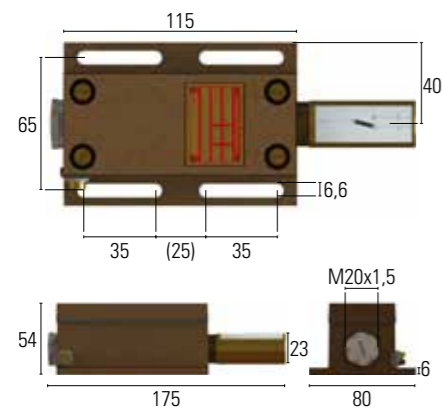


Eigenschaften



MONO STABIL | 1 BI STABIL | 2

Maße (in mm)



Ausführung

wK167K...	wKC167K...	iKX167K...
w= witterungsbeständig mit Anschlussraum	wKC= wärmebeständig -55°C bis +300° C Dauerumgebungstemperatur	iKX= ATEX-Zulassung
		Für eigensichere Anlagen: BVS 04 ATEX E155
		CE 0158 Ⓢ I M2 EEx ia I CE 0158 Ⓢ II 2G EEx ia IIC T6
		Bitte gesondertes ATEX-Datenblatt beachten

Besonderheiten

- Befestigung über Langlöcher
- 1 Kontakt (Öffner/Schließer) oder 1 Wechsler (Rastschalter)
- Bis zu 3 getrennte Kontakte (Öffner/Schließer) oder 2 Wechsler (Impulsschalter)

Magnetschalter Bauform 168



Technische Daten

Ansprechzeit (schließen):	max. 3,5 ms
Abfallzeit (öffnen):	max. 0,2 ms
Prelldauer:	max. 0,5 ms
Kontaktbestückung:	siehe Tabelle 1 (S.40)
Kontaktbelastung:	siehe Tabelle 2 (S.42)
Wiederholgenauigkeit:	± 0,2mm
Hysterese Impulsschalter:	ca. 25% der
Lebensdauer:	10 ⁹ Schaltspiele (abhängig von der Kontaktbelastung)
Temperaturbereich:	-20° C bis +85° C
Schaltfrequenz:	max. 100 Hz
Erschütterungsbelastung:	
Schockbelastung während 11ms:	
Impulsschalter	max. 50 g
Einbaulage:	beliebig
Schutzart nach DIN 40050:	IP 65
Gehäuse:	Grauguss
Kontaktpatrone:	Messing
Gewicht:	ca. 1,5 Kg

Ausführung

wK168K...	eK168K115 Altbezeichnung esHKPT1/U
w= witterungsbeständig IP 54	e= explosionsgeschützt*
	*Das Produkt darf nur als Ersatzteil in EX-Anlagen eingesetzt werden, die vor dem Inkrafttreten der ATEX-Richtlinie 94/9/EG in Betrieb genommen wurden, oder außerhalb der EU. (Sch)es/(Ex)es G5 n. VDE 0171 - BVS - T4824

Besonderheiten

- Bis zu 2 Wechsler (Impulsschalter)

Eigenschaften



MONO STABIL | 1

Maße (in mm)



Technische Daten

Ansprechzeit (schließen):	max. 3,5 ms
Abfallzeit (öffnen):	max. 0,2 ms
Preldauer:	max. 0,5 ms
Kontaktbestückung:	siehe Tabelle 1 (S.40)
Kontaktbelastung:	siehe Tabelle 2 (S.42)
Wiederholgenauigkeit:	± 0,2mm
Lebensdauer:	10 ⁹ Schaltspiele
(abhängig von der Kontaktbelastung)	
Temperaturbereich:	-20° C bis +65° C
Schaltfrequenz:	max. 100 Hz
Schockbelastung während 11ms:	
Impulsschalter	max. 50 g
Einbaulage:	beliebig
Schutzart nach DIN 40050:	IP 65
Gehäuse:	Messing verchromt
Gewicht:	ca. 0,230 Kg mit 2m Kabel ca. 90 g/m Halterung ca. 50 g

Magnetschalter Bauform 171

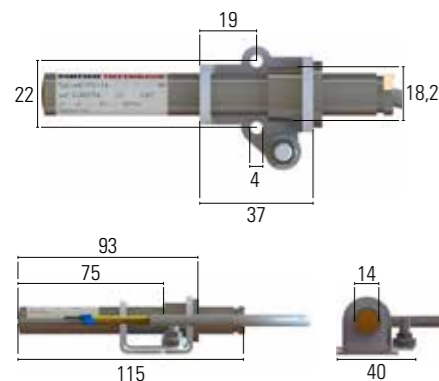


Eigenschaften



MONO STABIL | 1

Maße (in mm)



Ausführung

wK171L11...

w= witterungsbeständig
IP65

eK171L11...
Altbezeichnung s-HKPT1/EX

e= explosionsgeschützt*

*Das Produkt darf nur als Ersatzteil in EX-Anlagen eingesetzt werden, die vor dem Inkrafttreten der ATEX-Richtlinie 94/9/EG in Betrieb genommen wurden, oder außerhalb der EU. (Ex)s G5 n. VDE 0171 - PTB III B/E-26168

iKX171L11...
ATEX

iKX= ATEX-Zulassung

Für eigensichere Anlagen:
BVS 04 ATEX E155

CE 0158 ☒ I M2 EEx ia I
CE 0158 ☒ II 2G EEx ia IIC T6

Bitte gesondertes ATEX-Datenblatt beachten

Besonderheiten

- Bauform 170 entspricht Bauform 171 (ohne Halterung)
- Wahlweise 1 Schließer oder 1 Wechsler (Impulsschalter)
- Mit Anschlusskabel Ölflex (ölbeständig) oder Silikon (temperaturfest bis 180°C)

Magnetschalter Bauform 173



Technische Daten

Ansprechzeit (schließen):	max. 3,5 ms
Abfallzeit (öffnen):	max. 0,2 ms
Preldauer:	max. 0,5 ms
Kontaktbelastung:	siehe Tabelle 2 (S.42)
Wiederholgenauigkeit:	± 0,2mm
Hysterese Impulsschalter:	ca. 25% der
Lebensdauer:	10 ⁹ Schaltspiele
(abhängig von der Kontaktbelastung)	
Temperaturbereich:	-20° C bis +85° C
Schaltfrequenz:	max. 100 Hz
Erschütterungsbelastung:	
Schockbelastung während 11ms:	
Impulsschalter	max. 50 g
Einbaulage:	beliebig
Schutzart nach DIN 40050:	IP 65
Gehäuse:	PPH
Gewicht:	ca. 0,280 Kg

Ausführung

wK173S1151
Altbezeichnung BSUS

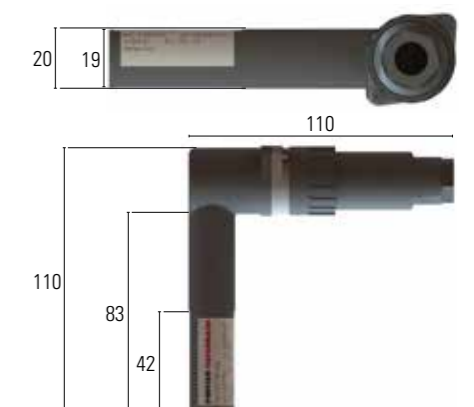
w= witterungsbeständig

Eigenschaften



MONO STABIL | 1

Maße (in mm)



Technische Daten

Ansprechzeit (schließen):	max. 3,5 ms
Abfallzeit (öffnen):	max. 0,2 ms
Preldauer:	max. 0,5 ms
Kontaktbestückung:	siehe Tabelle 1 (S.40)
Kontaktbelastung:	siehe Tabelle 2 (S.42)
Wiederholgenauigkeit:	± 0,2mm
Lebensdauer:	10 ⁹ Schaltspiele (abhängig von der Kontaktbelastung)
Temperaturbereich:	-20° C bis +75° C
Schaltfrequenz:	max. 100 Hz
Schockbelastung während 11 ms:	
Impulsschalter	max. 50 g
Rastschalter	max. 15 g
Einbaulage:	beliebig
Schutzart nach DIN 40050:	IP 65
Zulassung:	PTB III B/E-15488
Gehäuse:	Kunststoff
Gewicht:	ca. 0,220 Kg mit 2 m Kabel ca. 90 g/m

Magnetschalter Bauform 174

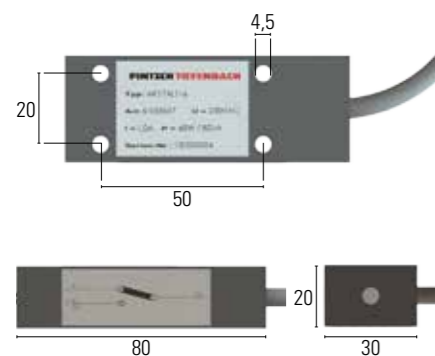


Eigenschaften



MONO STABIL | 1 BI STABIL | 2

Maße (in mm)



Ausführung

wK174L...
Altbezeichnung wK-HKPT1
(Impulsschalter)
Altbezeichnung wk-HKPT2
(Rastschalter)

w= witterungsbeständig
IP65

eK174L...
Altbezeichnung sK-HKPT1/EX
(Impulsschalter)
Altbezeichnung sk-HKPT2/EX
(Rastschalter)

e= explosionsgeschützt*

*Das Produkt darf nur als Ersatzteil in EX-Anlagen eingesetzt werden, die vor dem Inkrafttreten der ATEX-Richtlinie 94/9/EG in Betrieb genommen wurden, oder außerhalb der EU. (Ex)s G5 n. VDE 0171 - PTB III B/E-15488

Besonderheiten

- Mit Anschlusskabel Ölflex (ölbeständig) oder mit Sensorik-Steckverbinder M12
- Wahlweise 1 Schließer, Öffner oder Wechsler (Impuls- und Rastschalter)

Magnetschalter Bauform 176



Technische Daten

Ansprechzeit (schließen):	max. 3,5 ms
Abfallzeit (öffnen):	max. 0,2 ms
Preldauer:	max. 0,5 ms
Kontaktbestückung:	siehe Tabelle 1 (S.40)
Kontaktbelastung:	siehe Tabelle 2 (S.42)
Wiederholgenauigkeit:	± 0,2mm
Lebensdauer:	10 ⁹ Schaltspiele (abhängig von der Kontaktbelastung)
Temperaturbereich:	-20° C bis +85° C
Schaltfrequenz:	max. 100 Hz
Schockbelastung während 11 ms:	
Impulsschalter	max. 50 g
Einbaulage:	beliebig
Schutzart nach DIN 40050:	IP 65
Gehäuse:	Messing verchromt
Gewicht:	ca. 0,230 Kg mit 2 m Kabel ca. 90 g/m

Ausführung

wK176L11...
Altbezeichnung wHKPT6

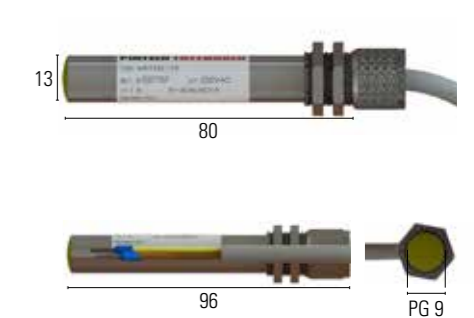
w= witterungsbeständig
IP65

Eigenschaften



MONO STABIL | 1

Maße (in mm)



Besonderheiten

- Mit Anschlusskabel Ölflex (ölbeständig) oder Silikon (temperaturfest bis 180°C) (weitere Anschlussleitungen auf Anfrage)
- Wahlweise 1 Öffner, Schließer oder Wechsler möglich (Impulsschalter)

Magnetschalter

Sensortechnik für Industrie und Bergbau



Technische Daten

Ansprechzeit (schließen):	max. 3,5 ms
Abfallzeit (öffnen):	max. 0,2 ms
Preldauer:	max. 0,5 ms
Kontaktbestückung:	siehe Tabelle 1 (S.40)
Kontaktbelastung:	siehe Tabelle 2 (S.42)
Wiederholgenauigkeit:	± 0,2mm
Lebensdauer:	10 ⁹ Schaltspiele
Temperaturbereich:	-20° C bis +85° C
Sonderausführung wKC	-60° C bis 150° C mit Silikon Kabel
Schaltfrequenz:	max. 100 Hz
Schockbelastung während 11ms:	
Impulsschalter	max. 50 g
Rastschalter	max. 15 g
Einbaulage:	beliebig
Schutzart nach DIN 40050:	IP 67
Gehäuse:	Messing
Gewicht:	ca. 0,390 Kg mit 2 m Kabel ca. 90 g/m

Magnetschalter Bauform 177

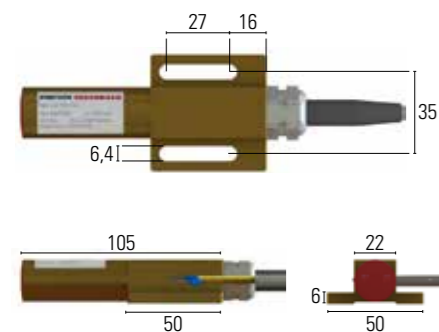


Eigenschaften



MONO STABIL | 1 BI STABIL | 2

Maße (in mm)



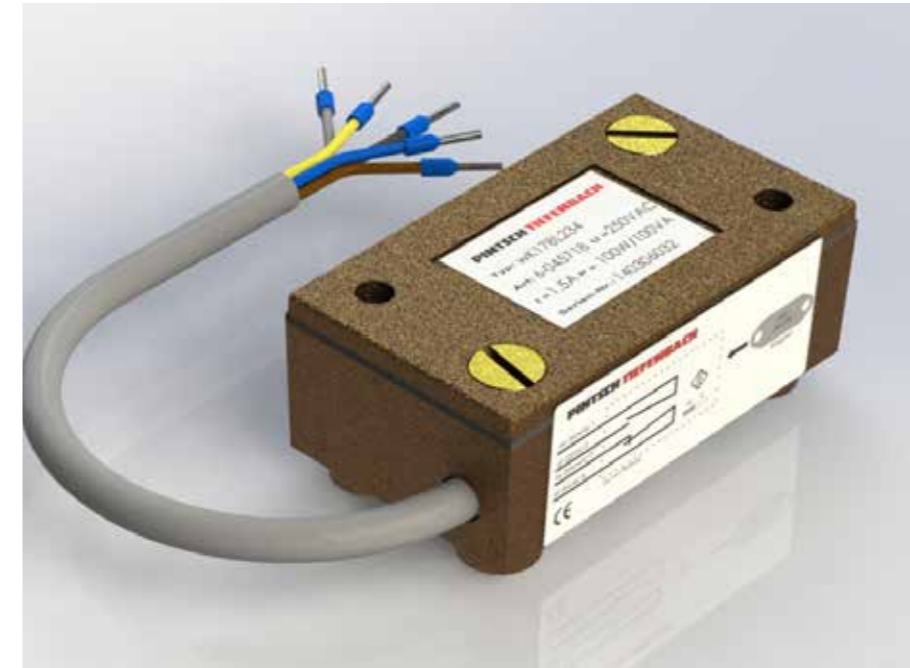
Ausführung

wK177L... Altbezeichnung w-HKPT1 (Impulsschalter)	wKC177L... wKC= wärmebeständig bis +150°C mit Silikon Anschlussleitung	iKX177L... iKX= ATEX-Zulassung Für eigensichere Anlagen: BVS 04 ATEX E155 CE 0158 Ⓢ I M2 EEx ia I CE 0158 Ⓢ II 2G EEx ia IIC T6 Bitte gesondertes ATEX- Datenblatt beachten
w= witterungsbeständig IP67		

Besonderheiten

- Befestigung über Langlöcher
- 1 Kontakt (Öffner/Schließer) oder 1 Wechsler (Rastschalter)
- Bis zu 3 getrennte Kontakte (Öffner/Schließer) oder 2 Wechsler (Impulsschalter)
- Mit Anschlusskabel Ölflex (ölbeständig), Silikon (temperaturfest bis 180°C), Purwil (UV-beständig) oder Sensorik-Steckverbinder M12

Magnetschalter Bauform 178



Ausführung

wK178L... Altbezeichnung wHKPT2
w= witterungsbeständig IP65

Besonderheiten

- Bis zu 3 getrennte Kontakte (Öffner/Schließer) oder 2 Wechsler (Impuls- und Rastschalter)
- Mit Anschlusskabel Ölflex (ölbeständig), Silikon (temperaturfest bis 180°C) oder Purwil (UV-beständig)

Technische Daten

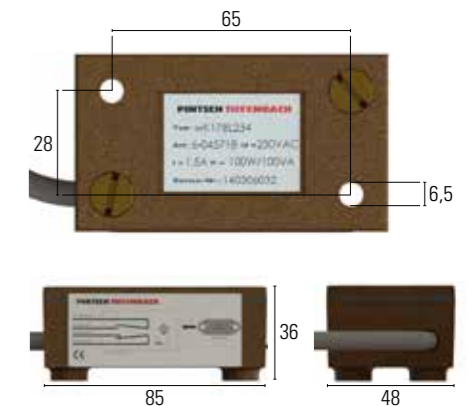
Ansprechzeit (schließen):	max. 3,5 ms
Abfallzeit (öffnen):	max. 0,2 ms
Preldauer:	max. 0,5 ms
Kontaktbestückung:	siehe Tabelle 1 (S.40)
Kontaktbelastung:	siehe Tabelle 2 (S.42)
Wiederholgenauigkeit:	± 0,2mm
Lebensdauer:	10 ⁹ Schaltspiele
(abhängig von der Kontaktbelastung)	
Temperaturbereich:	
Ölflexkabel	-20° C bis +85° C
Purwilkabel	-40° C bis +85° C
Schaltfrequenz:	max. 100 Hz
Schockbelastung während 11ms:	
Impulsschalter	max. 50 g
Rastschalter	max. 15 g
Einbaulage:	beliebig
Schutzart nach DIN 40050:	IP 65
	IP 67 voll vergossen
Gehäuse:	Rotguss
Gewicht:	0,750 Kg mit 2m Kabel ca. 90 g/m

Eigenschaften



MONO STABIL | 1 BI STABIL | 2

Maße (in mm)



Technische Daten

Ansprechzeit (schließen):	max. 3,5 ms
Abfallzeit (öffnen):	max. 0,2 ms
Preldauer:	max. 0,5 ms
Kontaktbestückung:	siehe Tabelle 1 (S.40)
Kontaktbelastung:	siehe Tabelle 2 (S.42)
Wiederholgenauigkeit:	± 0,2mm
Lebensdauer:	10 ⁹ Schaltspiele
(abhängig von der Kontaktbelastung)	
Temperaturbereich:	L.. -20° C bis +85° C K.. -45° C bis +85° C S.. -45° C bis +85° C
Schaltfrequenz:	max. 100 Hz
Schockbelastung während 11ms:	
Impulsschalter	max. 50 g
Rastschalter	max. 15 g
Einbaulage:	beliebig
Schutzart nach DIN 40050:	
K mit Anschlussraum	IP 54
L mit angegossener Leitung	IP 67
Gehäuse Bauform	Rotguss
Gewicht	ca. 1 Kg

Magnetschalter Bauform 180

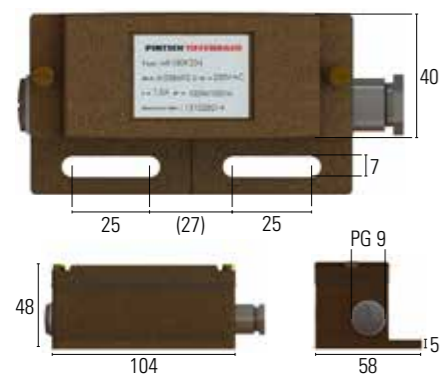


Eigenschaften



MONO STABIL | 1 BI STABIL | 2

Maße (in mm)



Ausführung

wK180K...
Altbezeichnung BM1 und BM2

w= witterungsbeständig

Besonderheiten

- Befestigung über Langlöcher
- Anschluss über Anschlussklemmen, Kabel oder Sensorik-Steckverbinder M12
- Bis zu 2 getrennte Kontakte (Öffner/Schließer) oder 1 Wechsler (Impuls- und Rastschalter)
- Kontakteinsatz auswechselbar

Magnetschalter Bauform 209



Ausführung

wK209K...

w= witterungsbeständig
IP65

Besonderheiten

- Wahlweise bis zu 2 Schließer, Öffner oder Wechsler (Impuls- und Rastschalter)

Technische Daten

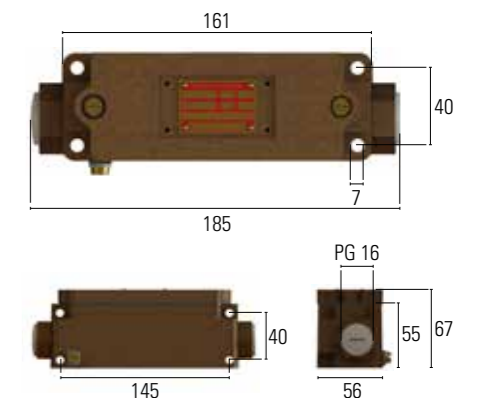
Ansprechzeit (schließen):	max. 3,5 ms
Abfallzeit (öffnen):	max. 0,2 ms
Preldauer:	max. 0,5 ms
Kontaktbestückung:	siehe Tabelle 1 (S.40)
Kontaktbelastung:	siehe Tabelle 2 (S.42)
Wiederholgenauigkeit:	± 0,2mm
Lebensdauer:	10 ⁹ Schaltspiele
(abhängig von der Kontaktbelastung)	
Temperaturbereich:	-20° C bis +85° C
Schaltfrequenz:	max. 100 Hz
Schockbelastung während 11ms:	
Impulsschalter	max. 50 g
Rastschalter	max. 15 g
Einbaulage:	beliebig siehe Montageanweisung
Schutzart nach DIN 40050:	IP 65
Gehäuse:	Rotguss
Kontakteinsatz	PPH, elastisch gelagert
Gewicht:	ca. 2,5 Kg

Eigenschaften



MONO STABIL | 1 BI STABIL | 2

Maße (in mm)



Technische Daten

Ansprechzeit (schließen):	max. 3,5 ms
Abfallzeit (öffnen):	max. 0,2 ms
Prelldauer:	max. 0,5 ms
Kontaktbestückung:	siehe Tabelle 1 (S.40)
Kontaktbelastung:	siehe Tabelle 2 (S.42)
Wiederholgenauigkeit:	± 0,2mm
Lebensdauer:	10 ⁹ Schaltspiele (abhängig von der Kontaktbelastung)
Temperaturbereich:	-20° C bis +85° C
Schaltfrequenz:	max. 100 Hz
Schockbelastung während 11ms:	
Impulsschalter	max. 50 g
Rastschalter	max. 15 g
Einbaulage:	beliebig siehe Montagehinweis
Schutzart nach DIN 40050:	IP 65
Anschluss:	Klemmen bis 4 mm ²
Einführung	3x M25x1,5
Gehäuse:	Rotguss
Einsatz:	ABS
Gewicht:	ca. 8,6 Kg

Magnetschalter Bauform 509

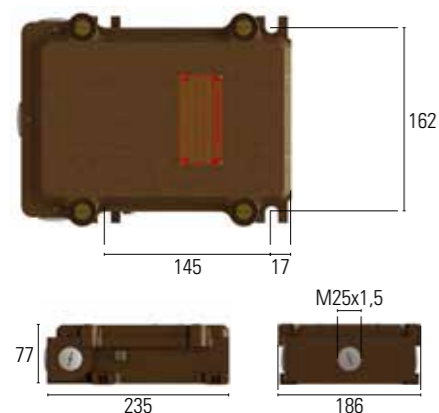


Eigenschaften



MONO STABIL | 1 BI STABIL | 2

Maße (in mm)



Ausführung

wK509K...
Altbezeichnung wMST2/S

w= witterungsbeständig

eK509K...
Altbezeichnung esMST2/T
(Impulsschalter)
Altbezeichnung esMST2/S
(Rastschalter)
e= explosionsgeschützt*

*Das Produkt darf nur als Ersatzteil in EX-Anlagen eingesetzt werden, die vor dem Inkrafttreten der ATEX-Richtlinie 94/9/EG in Betrieb genommen wurden, oder außerhalb der EU. (SCH)es/(Ex)es G5 n. VDE 0171 BVS - T4692

iKX509K...
(ATEX)

iKX= ATEX-Zulassung

Für eigensichere Anlagen:
BVS 04 ATEX E155

CE 0158 Ⓢ I M2 EEx ia I
CE 0158 Ⓢ II 2G EEx ia IIC T6

Bitte gesondertes ATEX-Datenblatt beachten

Besonderheiten

- Wahlweise bis zu 2 Schließer, Öffner oder Wechsler (Impuls- und Rastschalter)
- Anschluss über Anschlussklemmen bis 4 mm²

Elektronische Magnetschalter monostabil

Anwendung

Die Schalter finden als magnetempfindliche, berührungslose Endschalter und Impulsgeber Verwendung. Durch die elektronische, vollvergosene Ausführung ist der Magnetschalter erschütterungsfest.

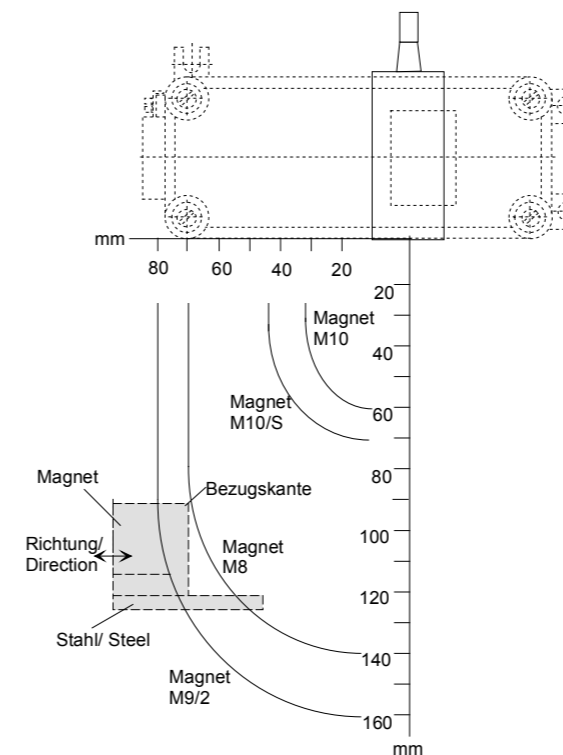
Aufbau und Funktionsweise

Der Magnetschalter besteht aus einer in Gießharz eingebetteten, magnetempfindlichen Elektronik und wird durch Annähern oder Vorbeiführen eines Magneten an der Schaltfläche des Schalters betätigt. Der Schalter kann durch nicht magnetisierbare Werkstoffe z.B. Buntmetalle hindurch betätigt werden.

Monostabile Schalter

Bei dieser Schalterausführung bleibt der Schalter so lange betätigt, wie er vom Magnetfeld beeinflusst wird. Nach Entfernen des Magneten kehrt der Schalter in die Ruhelage zurück.

Schaltabstand

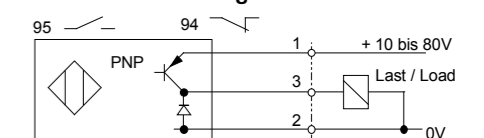


Allgemeines

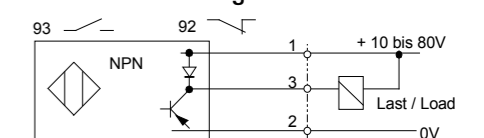
- Berührungslose Betätigung durch Permanent- oder Elektromagnete
- Dreidrahtschalter PNP
- Zweidrahtschalter NAMUR
- Schaltabstand je nach Magnet bis 300 mm
- Schaltzustandsanzeige über LED
- Beliebige Einbaulage
- Hohe Ansprechempfindlichkeit bis max. 30 m/s
- Betriebsspannung 12 bis 80 V DC
- Schaltstrom 0 bis 400 mA
- Anschlusskabel 2, 3, 5 oder 10 m
Ölflex (ölbeständig),
Silikon (temperaturfest bis 180°C),
Purwil (UV-beständig)

Elektrische Ausführung

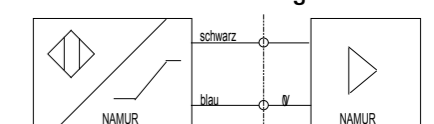
PNP Ausführung



NPN Ausführung



NAMUR - Ausführung



Technische Daten

Betriebsspannung:	12 bis 80 V DC
Laststrom:	0 bis 400 mA
	10 ms, 2 A
	100 ms, 800 mA
	Dauerkurzschlussfest
Elektr. Ausführung:	PNP (Plus schaltend)
Leerlaufstrom:	> 10 mA
Schaltzustandsanzeige:	LED rot
Elektr. Ausführung:	NAMUR
Wiederholgenauigkeit:	± 0,2mm
Hysterese:	2 bis 5 mm
Temperaturbereich:	-20° C bis +85° C
Schaltfrequenz:	max. 250 Hz
Einbaulage:	beliebig
Schutzart n. DIN 40050:	
Anschlussraum	IP 54
	IP 65 siehe
	Montagehinweis
Gehäuse:	Rotguss

1 NF22 - .../2 NF22 - ...



Eigenschaften



MONO STABIL | 1

Maße (in mm)



Typenschlüssel

2 NF 22- 95 /94 -K 002

- Baufom (Gehäuse)**
- Anschlussart:** K = Anschlussklemmen
- Elektr. Ausf. System 2:**
1 = NAMUR, 95 = Schließer PNP, 94 = Öffner PNP
- Elektr. Ausf. System 1:**
1 = NAMUR, 95 = Schließer PNP, 94 = Öffner PNP
- Nenngröße**
- Kennzeichnung NF:**
elektronischer Magnetschalter
- Anzahl der Systeme:**
1 = 1 System; 2 = 2 Systeme

Besonderheiten

- Monostabil für große Schaltabstände, max. 2 Systeme
- Erschütterungsfest

NF30 - ...



Typenschlüssel

NF 30- 95- L 67 L=2m

- Kabellänge:** (L= 2m)
- Baufom (Gehäuse)**
- Anschlussart:** L= Anschlusskabel
- Elektrische Ausführung:**
1 = NAMUR, 95 = Schließer PNP, 94 = Öffner PNP
- Nenngröße**
- Kennzeichnung NF:**
elektronischer Magnetschalter

Besonderheiten

- Monostabil für große Schaltabstände
- Erschütterungsfest

Technische Daten

Betriebsspannung:	12 bis 80 V DC
Laststrom:	0 bis 400 mA
	10 ms, 2 A
	100 ms, 800 mA
	Dauerkurzschlussfest
Elektr. Ausführung:	PNP (Plus schaltend)
Leerlaufstrom:	> 10 mA
Schaltzustandsanzeige:	LED rot
Elektr. Ausführung:	NAMUR
Wiederholgenauigkeit:	± 0,2mm
Hysterese:	2 bis 5 mm
Temperaturbereich:	-20° C bis +85° C
Schaltfrequenz:	max. 250 Hz
Einbaulage:	beliebig
Schutzart n. DIN 40050:	
mit Kabel	IP 67
Anschlussleitung:	2m, 3m, 5m, oder 10m, mögl.
Gehäuse:	Crastin
Befestigungsschelle:	gesondert bestellen

Eigenschaften



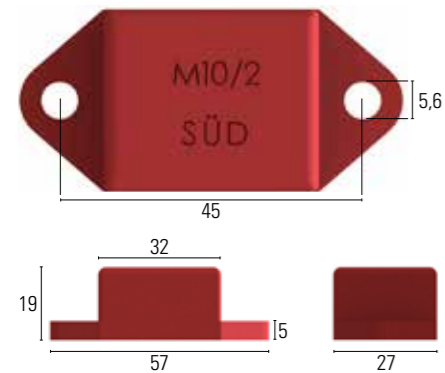
MONO STABIL | 1

Maße (in mm)





Maße (in mm)



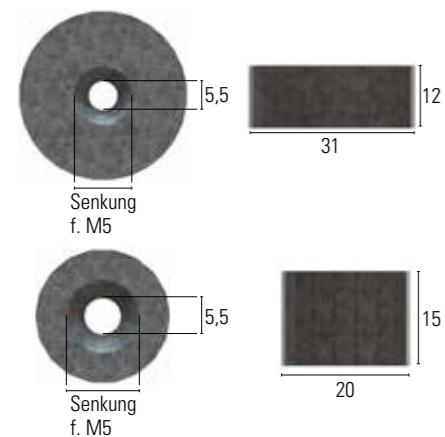
Typ M10/2



Ausführung

- Magnet in Kunststoff gekapselt
- Wahlweise aktive Seite SÜD oder NORD

Maße (in mm)



Rundmagnet D31 und D20



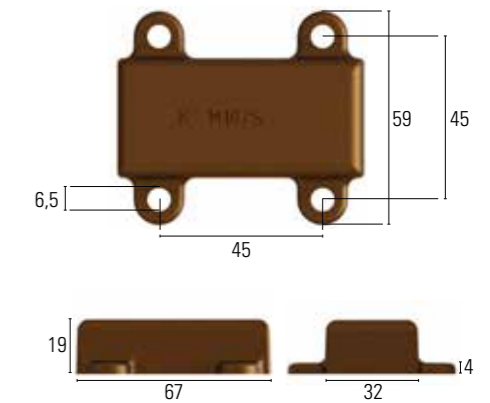
Ausführung

- Durchmesser 31 mm (D31)
- Durchmesser 20 mm (D20)

Typ M10/S



Maße (in mm)



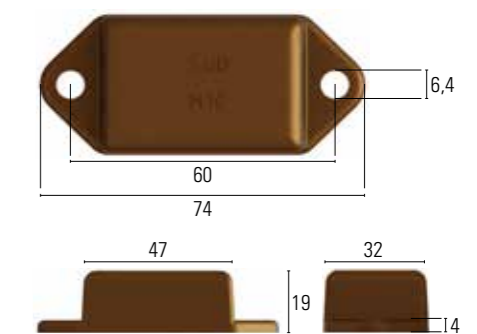
Ausführung

- Magnet in Rotguss gekapselt
- Wahlweise aktive Seite SÜD oder NORD

Typ M10



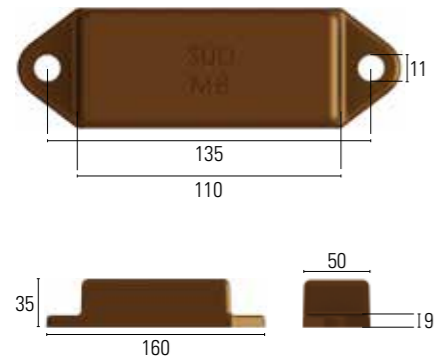
Maße (in mm)



Ausführung

- Magnet in Rotguss gekapselt
- Wahlweise aktive Seite SÜD oder NORD

Maße (in mm)



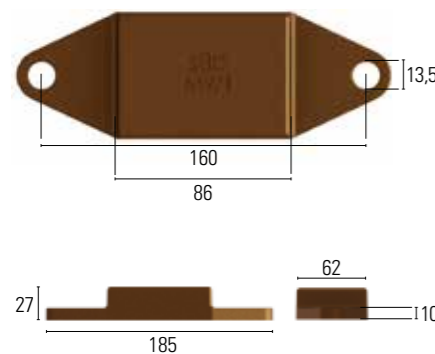
Typ M8



Ausführung

- Magnet in Rotguss gekapselt
- Wahlweise aktive Seite SÜD oder NORD

Maße (in mm)



Typ M9/1



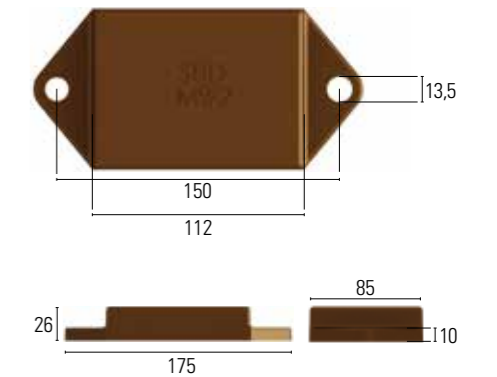
Ausführung

- Magnet in Rotguss gekapselt
- Wahlweise aktive Seite SÜD oder NORD

Typ M9/2



Maße (in mm)



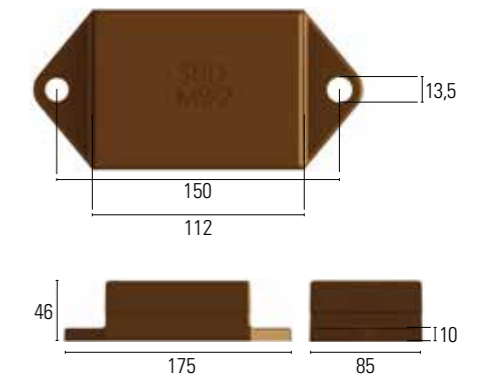
Ausführung

- Magnet in Rotguss gekapselt
- Wahlweise aktive Seite SÜD oder NORD

Typ M9/2 (46 mm hoch)



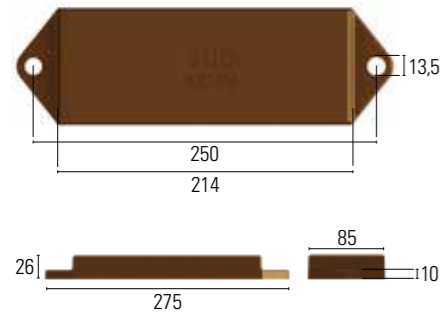
Maße (in mm)



Ausführung

- Magnet in Rotguss gekapselt
- Wahlweise aktive Seite SÜD oder NORD

Maße (in mm)



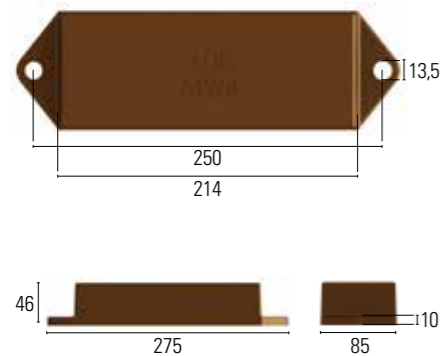
Typ M9/4



Ausführung

- Magnet in Rotguss gekapselt
- Wahlweise aktive Seite SÜD oder NORD

Maße (in mm)



Typ M9/4 (46 mm hoch)



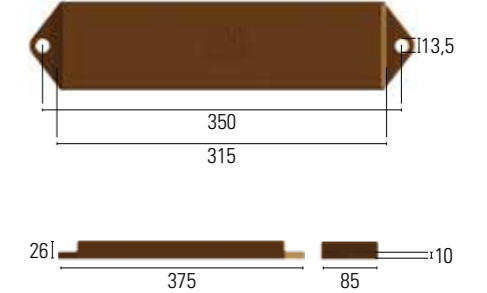
Ausführung

- Magnet in Rotguss gekapselt
- Wahlweise aktive Seite SÜD oder NORD

Typ M9/6



Maße (in mm)



Ausführung

- Magnet in Rotguss gekapselt
- Wahlweise aktive Seite SÜD oder NORD

Montagehinweis

Wird der Schaltmagnet auf ferromagnetisches Material gesetzt, vergrößert sich der Schaltabstand, weil die Wirkung des Schaltpoles und damit das gesamte Magnetfeld vergrößert wird.

Als Standard werden die Magnete mit dem Südpol als Schaltseite geliefert.

Elektro-Schaltmagnete

Sensortechnik für Industrie und Bergbau



Technische Daten

Leistungsaufnahme:	16 W/VA
Einschaltdauer:	100%
Schutzart n. DIN 40050:	IP 54
Gehäuse:	Rotguss
Anschlussart:	Anschlussklemmen
Betriebsspannung:	wEMT/L1/...VDC ohne Gleichrichter 24VDC, 60 VDC. 115 VDC, 230VDC
	wEMT/L2/...VAC mit Gleichrichter 24VAC, 60 VAC. 115 VAC, 230VAC

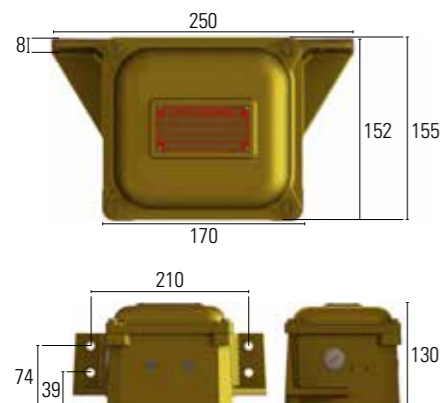
Baureihe wEMT



Eigenschaften



Maße (in mm)



Typenschlüssel

w	EMT	L1	230V	MS	
					Gehäuse: MS = Rotguss, AL = Silumin (nicht mehr lieferbar)
					Betriebsspannung
					Elektrische Ausführung: L1 = ohne Gleichrichter, L2 = mit Gleichrichter
					Baureihe
					Schutzart: w = witterungsbeständig IP54

Besonderheiten

- Geeignet für mittlere Schaltentfernung

Baureihe EUMT/MS/...



Technische Daten

Leistungsaufnahme:	130 W/VA
Einschaltdauer:	100%
Schutzart - DIN 40050:	IP 54
Gehäuse:	Messing
Anschlussart:	Anschlussklemmen
Betriebsspannung:	EUMT/MS/...VDC ohne Gleichrichter 24VDC, 115 VDC, 230VDC
	EUMT/MS/...VAC mit Gleichrichter 24VAC, 115 VAC, 230VAC
Polung :	Süd / Süd (Für Magnetschalter mit Schutzgaskontakt) Nord / Süd

Typenschlüssel

EUMT	MS	230V	AC	wK174L114	
					Ausführung: Mit Magnetfeldkontrolle
					Elektrische Ausführung: AC = mit Gleichrichter, DC = ohne Gleichrichter
					Betriebsspannung
					Gehäuse: MS = Messing
					Baureihe

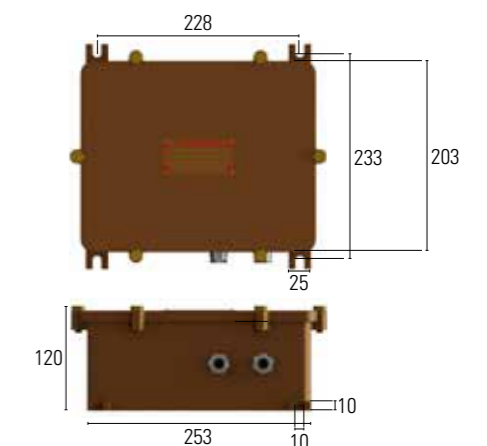
Besonderheiten

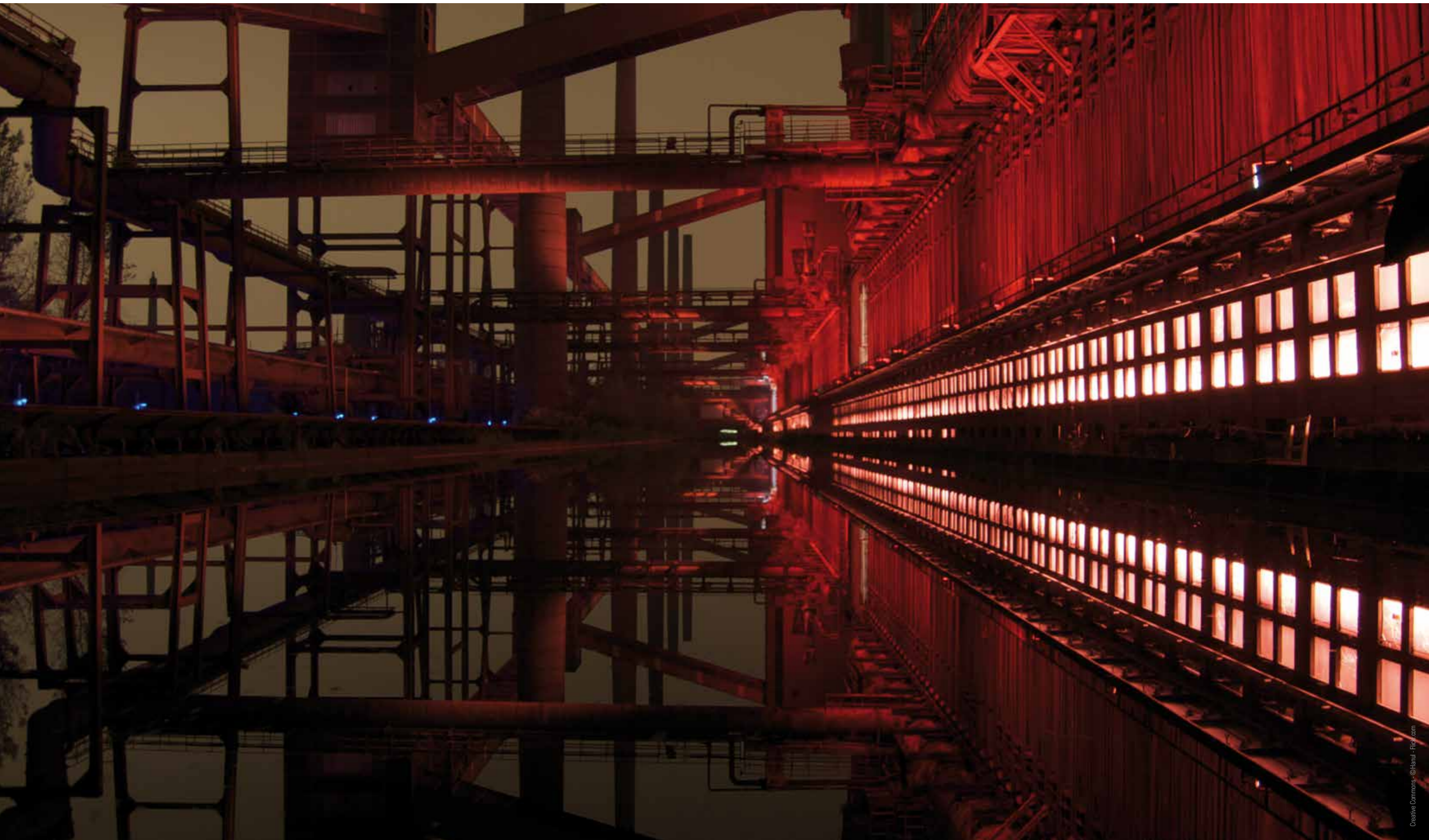
- Geeignet für große Schaltentfernung

Eigenschaften



Maße (in mm)





Kontaktbeschaltung		Keine Kennziffer Ohne Beschaltung	Kennziffer 1 Beschaltung mit Widerstand	Kennziffer 2 Beschaltung mit Überspannungsschutz	Kennziffer 3 Mit Triac	Kennziffer 5 NAMUR-Ausführung	Kennziffer 7 NAMUR- Ausführung	Kennziffer 8 LED für 24 V DC PNP	A	B	C	D	E
1	Ein Schutzgaskontakt Zusatz „Schließer“												
	Ein Schutzgaskontakt Zusatz „Öffner“ Nur Bistabil												
	Ein Schutzgaskontakt Zusatz „Wechsler“ (Öffner Variante Monostabil)												
2	Zwei Schutzgaskontakte Galvanisch getrennt Gleiches Schaltverhalten Zusatz „Schließer“												
	Zwei Schutzgaskontakte Galvanisch getrennt Gleiches Schaltverhalten Zusatz „Öffner“												
	Zwei Schutzgaskontakte Galvanisch getrennt Gleiches Schaltverhalten Zusatz Wechsler												
3	Zwei Schutzgaskontakte Galvanisch getrennt Antivalentes Schaltverhalten (bistabile Variante)												
	Zwei Schutzgaskontakte Galvanisch getrennt Antivalentes Schaltverhalten (monostabile Variante)												
			Monostabile Variante nur mit Wechsler realisierbar										
4	Drei Schutzgaskontakte Galvanisch getrennt 1 Schließer, 2 Öffner												
	Drei Schutzgaskontakte Galvanisch getrennt 2 Schließer, 1 Öffner												
	Drei Schutzgaskontakte Galvanisch getrennt 3 Schließer												
	Drei Schutzgaskontakte Galvanisch getrennt 3 Öffner												
1	Ein Schutzgaskontakt												
	Zwei Schutzgaskontakte												
2	Zwei Schutzgaskontakte												
	Zwei Schutzgaskontakte												

Farbcodierung (für Schalter mit fest angeschlossener Leitung)

iK		wK	
iKX			

↓ gr/ge

Kontaktbezeichnung und elektrische Daten

Tabelle Nr. 2, Tabelle Nr. 3



Tabelle 2

Nr.	Schalterausführung	Kontakte	Elektrische Angaben ohne Beschaltung
1	Monostabil und Bistabil	Schließer max. Schaltleistung max. Schaltstrom max. Schaltspannung	60 W / 60VA 1,5 A 230 V DC, AC
2	Monostabil und Bistabil	Schließer für großen Schaltabstand max. Schaltleistung max. Schaltstrom max. Schaltspannung	60 W / 60 VA 1 A 250 V DC, AC
4	Monostabil und Bistabil	Schließer für induktive Lasten max. Schaltleistung max. Schaltstrom max. Schaltspannung	100 W / 100 VA 1,5 A 250 V DC, AC
5	Monostabil und Bistabil	Wechsler max. Schaltleistung max. Schaltstrom max. Schaltspannung	40 W / 60 VA 1 A 230 V DC, AC
6	Monostabil und Bistabil	Wechsler max. Schaltleistung max. Schaltstrom max. Schaltspannung	60 W / 80 VA 1 A 230 V DC, AC
7	Monostabil	Schließer max. Schaltleistung max. Schaltstrom max. Schaltspannung	10 W / 10 VA 0,3 A 100 V DC, AC
8	Monostabil und Bistabil	Wechsler max. Schaltleistung max. Schaltstrom max. Schaltspannung	60 W / 60 VA 1 A 230 V DC, AC
9	Monostabil	Wechsler max. Schaltleistung max. Schaltstrom max. Schaltspannung	20 W / 20 VA 1 A 150 V DC, AC

Tabelle 3

Kontakt Magnet	Monostabil								Bistabil							
	1	2	4	5	6	7	8	9	1	2	4	5	6	8		
Rund D 22	20	25	10	10	5	30	30	30	30	35	25	25	20	40		
Rund D 31	30	40	20	20	15	45	40	40	50	50	40	40	35	60		
M10	35	50	30	25	20	50	45	50	55	60	50	45	40	70		
M10/S	40	55	40	30	30	60	50	55	65	70	60	55	50	80		
M10/2	20	30	15	10	10	35	25	35	40	40	35	30	25	50		
M8	95	120	95	80	75	120	105	115	110	130	110	100	95	145		
M9/1	80	105	80	65	60	105	95	95	105	110	95	90	85	130		
M9/2	105	145	105	90	85	135	120	125	130	140	120	115	105	155		
M9/4	135	195	140	120	110	170	155	160	165	175	150	145	135	205		
M9/4 doppelt	165	235	170	150	135	205	190	195	200	210	180	175	160	245		
M9/6	140	215	145	125	110	180	170	165	170	185	155	145	135	220		

Alle Messungen zwischen Kontakt und Schaltmagnet erfolgten in eisenfreier Umgebung. Je nach Gehäusebauform und Größe verringert sich der Schaltabstand. Die produktbezogenen Werte entnehmen Sie bitte dem jeweiligen Datenblatt.



Unsere Niederlassungen und Vertretungen:

Australien

TEKSOL INTERNATIONAL Pty Ltd

26/17 Lorraine Street
AU-Peakhurst NSW 2210

Tel.: +61 2 95843400
Fax: +61 2 9584 0766

info@teksol.net.au
www.teksolinternational.com.au

USA

PINTSCH TIEFENBACH US Inc

810 Skyline Drive
US-Marion, Illinois 62959

Tel.: +1 618 993 8513
Fax: +1 618 993 8403

info@pintschtiefenbach.us.com
www.pintschtiefenbach.us.com

Italien

TECO S.r.l.

S. da Valle Torta, 5/A
IT-10020 Cambiano (To)

Tel.: +39 011 944 0430
Fax: +39 011 945 7303

info@tecosistemi.it
www.tecosistemi.it

Schweiz

VT - Verkehrs- und Industrietechnik AG

Industriestr. 11
CH-5432 Neuenhof

Tel.: +41 56 416 3434
Fax: +41 56 416 3435

info@vtag.ch
www.vtag.ch

Unser Hauptsitz:

Deutschland

PINTSCH TIEFENBACH GmbH

Beisenbruchstr. 10
D-45549 Sprockhövel

Tel.: +49 (0) 23 24/3803 - 0
Fax: +49 (0) 23 24/3803 - 114

info@pintschtiefenbach.de
www.pintschtiefenbach.de

01/2016 V02

PINTSCH TIEFENBACH
Ein Unternehmen der Schaltbau-Gruppe