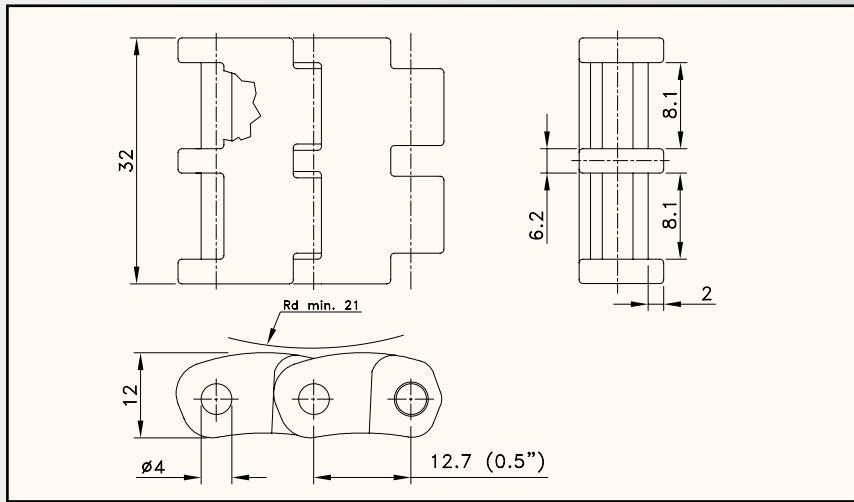


CATENE SPECIALI DI PLASTICA



**CATENE RETTILINEE
MINIATURA**



Tipo di catena	N. codice	Larghezza		Peso	Carico di lavoro (max.)	Raggio di controcurvatura (min.)	Spessore tapparella
		A					
		mm	pollici	kg/m	N (21°C)	mm	mm
D-ACETALICA							
ZN 1108*	L1108WZN	32,0	1,26	0,51	800	21	12,0
SS 1108**	L1108WSS						

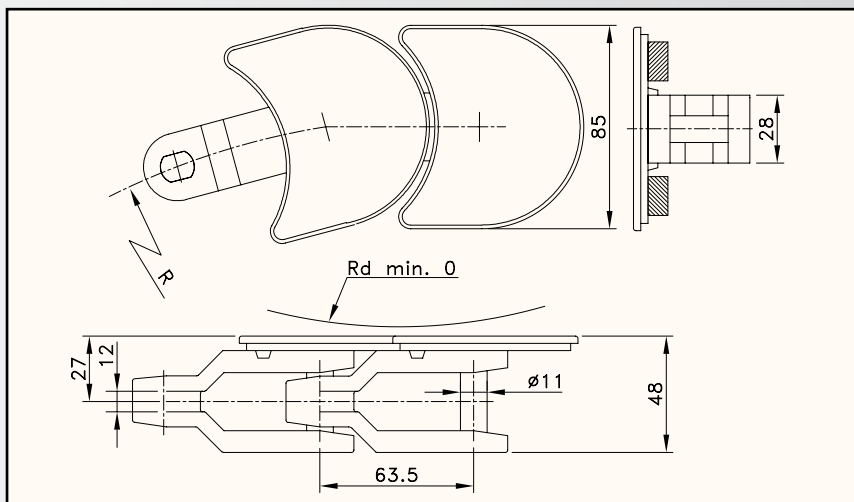
- * Con perni in acciaio zincato
- ** Con perni in acciaio inossidabile

Lunghezza standard: 5 m - 16,4 piedi (395 maglie).

Queste catene sono consigliate per le macchine per l'imballaggio di prodotti farmaceutici, prodotti cosmetici e alimentari; se installata sulla catena di base, facilita i trasferimenti delle teste di prodotti.



**CATENE CURVILINEE
CON PIATTELLI**



Tipo di catena	N. codice	Larghezza		Peso	Raggio di curvatura (min.)	Carico di lavoro (max.)	Raggio di controcurvatura (min.)	Spessore piattello
		A						
		mm	pollici	kg/m	mm	N (21°C)	mm	mm
D-ACETALICA								
W 1080 SS	L1080WSS	85,0	3,35	1,76	83	3950	-	5,9

Lunghezza standard: 8 m - 26,2 piedi (128 maglie).

Questa catena è consigliata per il trasporto ad anelli chiusi, tenendo conto della motorizzazione a traino laterale.

RUOTE DI TRAINO PER CATENE TABLETOP

Tipo di ruota di traino	N. codice	N. di denti	Foro	Diametro primitivo	Diametro esterno	Largh. (denti)	Largh. mozzo	Diametro mozzo	MATERIALE pagina 209
			B	E	F	C	A	H	
			mm/poll.	mm	mm	mm	mm	mm	

RUOTE DI TRAINO E RUOTE DI RINVIO CLASSICHE, STAMPATE A INIEZIONE - N(X) 1108

RUOTA DI TRAINO, FORO METRICI

N1108 12-12	L1108666211	12	12	49,1	54,0	21,4	25,0	28,0
-------------	-------------	----	----	------	------	------	------	------

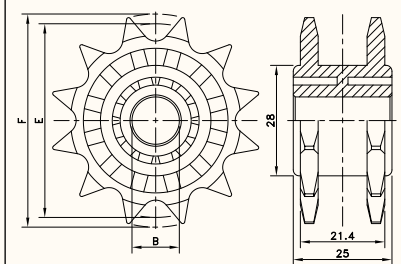
RUOTA DI RINVIO, FORO METRICI

NX1108 12-12	L1108666231	12	12	49,1	54,0	21,4	25,0	28,0
--------------	-------------	----	----	------	------	------	------	------

Per la serie di catene in plastica: 1108

La ruota di traino è fissata mediante il montaggio di un perno radialmente attraverso la ruota di traino e l'albero.

Le catene di plastica 1108 scorrono anch'esse su ruote di traino con rulli a passo standard da 1/2" conformi allo standard ANSI 40.

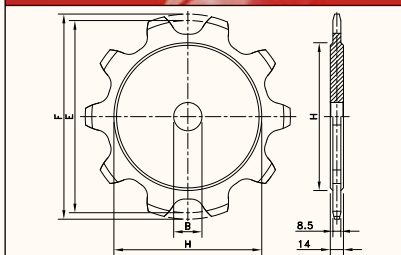


RUOTE DI TRAINO CLASSICHE - ST 1080

PRE-FORI METRICI

ST1080 08-30	L1080668371	8	30	165,9	177,7	8,5	14,0	119,0
ST1080 09-30	L1080668381	9	30	185,7	198,5	8,5	14,0	136,0
ST1080 10-30	L1080668391	10	30	205,5	219,3	8,5	14,0	158,0
ST1080 12-30	L1080668401	12	30	245,4	260,5	8,5	14,0	200,0
ST1080 14-30	L1080668411	14	30	285,4	301,5	8,5	14,0	240,0

Per la serie di catene in plastica: 1080



RUOTE DI TRAINO E RUOTE DI RINVIO IN DUE METÀ, STAMPATE A INIEZIONE - SSW/SIW 1050

RUOTE DI TRAINO, FORI METRICI

SSW 1050 16-30	749.82.23	16	30	131,2	130,9	11,0	40,0	40,0
SSW 1050 16-40	749.82.43	16	40	131,2	130,9	11,0	40,0	50,0
SSW 1050 18-30	749.82.25	18	30	147,2	146,8	11,0	40,0	40,0
SSW 1050 18-40	749.82.45	18	40	147,4	146,8	11,0	40,0	50,0

RUOTE DI TRAINO, FORI IN POLLICI

SSW 1050 16-1 1/2	749.86.53	16	1,500"	131,2	130,9	11,0	40,0	48,1
SSW 1050 18-1 1/2	749.86.55	18	1,500"	147,4	146,8	11,0	40,0	48,1

RUOTE DI RINVIO, FORI METRICI

SIW 1050-16-30	749.81.23	16	30	131,2	130,9	11,0	40,0	40,0
SIW 1050-16-40	749.81.43	16	40	131,2	130,9	11,0	40,0	50,0
SIW 1050-18-30	749.81.25	18	30	147,4	146,8	11,0	40,0	40,0
SIW 1050-18-40	749.81.45	18	40	147,4	146,8	11,0	40,0	50,0

RUOTE DI RINVIO, FORI IN POLLICI

SIW 1050-16-1 1/2	749.85.53	16	1,500"	131,2	130,9	11,0	40,0	48,1
SIW 1050-18-1 1/2	749.85.55	18	1,500"	147,4	146,8	11,0	40,0	48,1

Per la serie di catene in plastica: 1050, 1055, 1060

