

Presostato

Series de productos DSA, DSB, DSC, DSD

Para aceite, grasa fluida y grasa, para el empleo en sistemas de lubricación centralizada de SKF, instalaciones hidráulicas y de aire comprimido

DSA



DSB



DSC



Los presostatos de SKF monitorizan la presión de un sistema de lubricación centralizada, a fin de que se pueda evaluar y asegurar un funcionamiento óptimo. En un sistema de lubricación centralizada de funcionamiento intermitente con distribuidores de línea simple SKF MonoFlex, la formación y el nivel de presión, así como la despresurización suponen parámetros de monitorización importantes.

En los sistemas por circulación de aceite SKF CircOil, se monitoriza la presión del sistema de tuberías y, con ello, el funcionamiento del sistema de lubricación centralizada.

Los presostatos SKF pueden emplearse según la ejecución para aceite, grasas fluidas de los grados NLGI 000, 00 y 0 así como grasas de los grados NLGI 1-2.

Los presostatos están disponibles a modo de contacto de reposo, contacto de trabajo o cambiador y monitorizan

- el funcionamiento de una unidad de bomba de lubricación (presurización y despresurización)
- el de una válvula de distribución (sistemas de lubricación centralizada por secciones),
- el de un filtro (grado de suciedad),
- los tubos (estanchidad, cierre, etc.)

Grupo de productos DSx

Cuadro general

Serie de productos DSA

Presostato DSA
Conexión eléctrica con conector de cinco pins centrado



Presostato DSA
Conexión eléctrica con conector de cinco pins a la izquierda



Presostato DSA
Conexión eléctrica con clavija coaxial centrada



Serie de productos DSB

Presostato DSB



Serie de productos DSC

Presostato DSC1



Serie de productos DSD

Presostato DSD con conexión atornillada



Presostato DSB con conexión de medición para un manómetro de comprobación



Presostato DSC2



Presostato DSD con conexión redonda



Presostato DSB
Ejecución doble con manómetro



Presostato DSC3



Presostato DSD con conexión rectangular



Grupo de productos DSx

Tabla de selección

Selección de productos

Serie de productos	Lubricante			Ámbito de presión de conmutación [bar]	Valores límite eléctricos	Ámbito de temperatura [°C]	Tipo de contacto o salida de señal	Página
	Aceite	Grasa fluida	Grasa					
DSA	•	•		1 – 30	250 V CD/ 30 V CC	+10 a 60	Mecánico	4
DSB			•	20 – 300	30 V CD/ 36 V CC	-25 a +80	Mecánico	6
DSC	•	•		0 – 100	9 – 35 V CC	-10 a +80	Electrónico	10
DSD	•	•		0,5 – 45	250 V CD/ 36 V CC	-10 a +100	Mecánico	13

Un criterio importante para el funcionamiento óptimo del sistema de lubricación centralizada es el intervalo entre el arranque de la unidad de bomba de lubricación o de la válvula de distribución al rellenarse el sistema y el momento de respuesta del presostato. Asimismo, otro criterio importante para la descarga del sistema de lubricación centralizada resulta el intervalo comprendido entre la desconexión de la unidad y la presión residual mínima. La unidad de control o el control de la máquina analizan la señal eléctrica del presostato. Estos datos pueden emplearse bien para generar mensajes de aviso o para desconectar una máquina.

Los presostatos de SKF están disponibles en una gran variedad de modelos. Por ello pueden emplearse en muchas aplicaciones y segmentos, por ejemplo, en máquinas de mecanizado o de impresión, así como en el sector eólico, del transporte, el acero o la industria pesada.

Presostato DSA:

- para aceite, grasa fluida y aire comprimido lubricado
- función de conmutación segura mediante un microinterruptor
- tipo de contacto cambiador
- disponible con conector de cinco pins o M12x1
- Posición de montaje aleatoria
- material de contacto con recubrimiento de oro
- material de la membrana caucho fluorado
- empleo en sistemas de línea simple SKF MonoFlex

Presostato DSB:

- para grasa
- adaptable al distribuidor de lubricante de la serie de productos VR, gracias a que el dibujo de taladro, la distancia a la pared y las conexiones (G1/4) coinciden
- tipo de contacto cambiador
- material de contacto con recubrimiento de oro
- sin sangrado de grasa en el punto de medición, el presostato facilita un flujo continuo de lubricante sin interrupciones
- empleo en sistemas de línea simple SKF MonoFlex y en sistemas de línea doble SKF DuoFlex

Presostato DSC:

- para aceite y grasa fluida
- es posible seleccionar distintas unidades de presión
- emisión de dos señales con indicación digital para presión y punto de conmutación
- empleo en sistemas de línea simple SKF MonoFlex

Presostato DSD:

- para aceite y grasa fluida
- económico y compacto
- disponible como contacto de trabajo (NO), contacto de reposo (NC) o cambiador (CO)
- empleo en sistemas de línea simple SKF MonoFlex

PRECAUCIÓN

Para todos los sistemas descritos en esta publicación se aplica la información importante relativa al empleo del producto que consta en el sobre de respuesta.

Indicación

El presostato y los tubos deben montarse evitando todo tipo de torsiones.

Presostato DSA

DSA1-...-1M1A



DSA1-...-1L1A



DSA1-...-1M2A



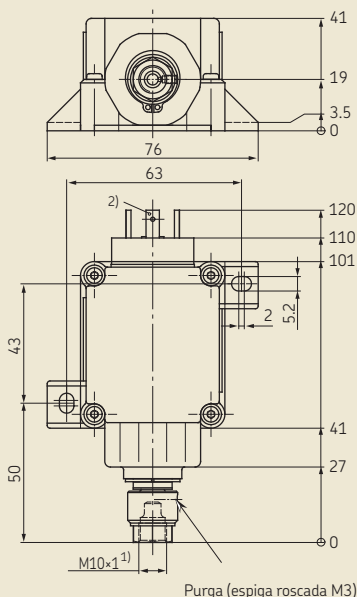
Los presostatos SKF de la serie DSA son presostatos de membrana mecánicos, de una categoría de precio económica. Su microinterruptor está diseñado a modo de cambiador, por lo tanto, puede emplearse tanto a modo de contacto de reposo (NC) como de trabajo (NO). Están indicados para subidas y caídas de presión comprendidas entre 1 y 30 bares en pasos fijos.

Estructura

La cápsula manométrica que contiene el empujador de presión está montada con el microinterruptor en una carcasa compacta de plástico. La carcasa está provista de pies de fijación para que el presostato puede instalarse en cualquier posición. Los contactos eléctricos del microinterruptor están recubiertos de oro, la membrana es de caucho fluorado. La carcasa del presostato es de poliamida reforzada con fibra óptica.

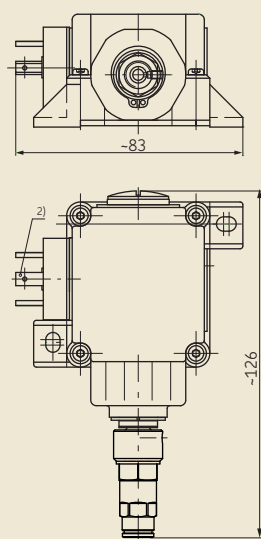
La conexión eléctrica se efectúa mediante una clavija coaxial M12x1 o un conector de cinco pins conforme a la norma DIN EN 175301-803A. Su colocación en la carcasa puede seleccionarse en función del lugar de instalación. La conexión hidráulica está disponible a modo de conector eléctrico o de unión roscada de tubos sin soldadura (DIN 3862) para tubos de un diámetro de 6 mm.

DSA1-...-1M1A



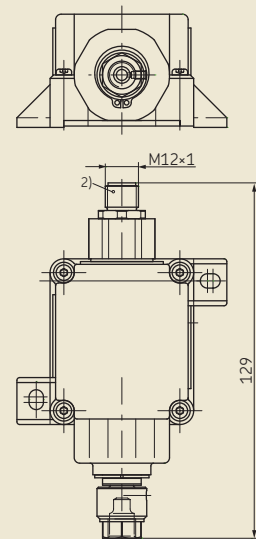
DSA1-...-2L1A

Para las medidas que faltan véase la Figura 1



DSA1-...-1M2A

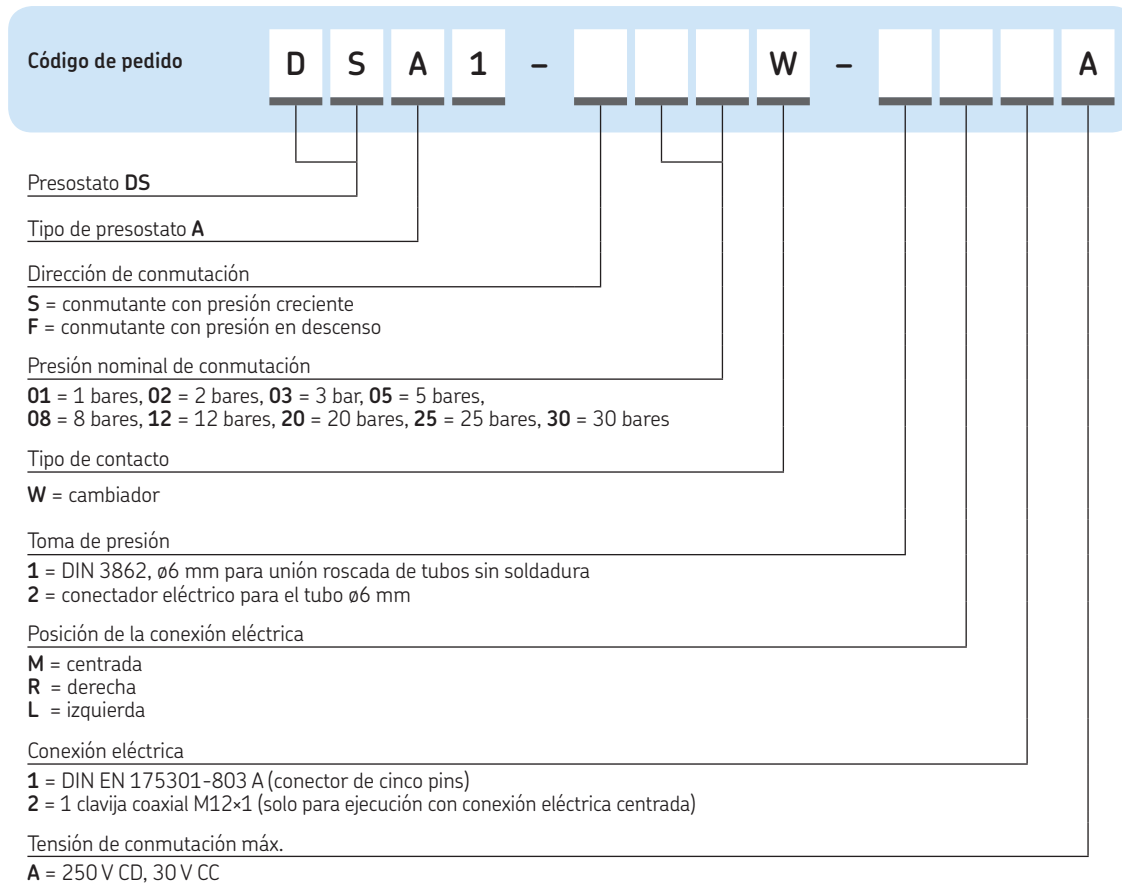
Para las medidas que faltan véase la Figura 1



¹ Rosca de empalme con avellanado para unión roscada de tubos sin soldadura, tubo $\phi 6$
² Para enchufes de conexión conforme a la norma DIN EN 175301-803A y clavijas coaxiales es preciso encargar terminales de cable por separado, véase el prospecto 1-1730-EN.

Presostato DSA

Programa de configuración



Datos técnicos

Presión nominal de conmutación	1 a 30 bares
Tolerancia de presión de conmutación	1 bares ^{+0,3} ; 2 bares ^{+0,5} ; 3 bares ^{-0,5} ; 5 bares ^{±0,5} ; > 8 bares ^{+0,5/-1,5}
Presión de funcionamiento admisible, máx. ¹⁾	45 bares
Carga de contacto, máx.	125 VA
Tensión de conmutación máx.	250 V CD/ 30 V CC
Corriente de conmutación	2 mA mín. / 300 mA máx.
Clase de aislamiento IEC 61140	II
Temperatura de servicio	+10 a 60 °C

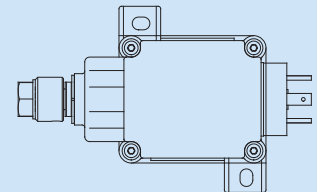
Tipo de contacto	Cambiador
Frecuencia de conmutación, máx.	30 /min
Vida útil mecánica	5 X 10 ⁶ Ciclos de conmutación
Clase de protección (con cajetín para cables)	IP 65

Material de la carcasa	PA6 6GF30
Material de contacto / pieza de conmutación	AuAg25Pt6
Material de la membrana	Caucho fluorado

Lubricante	Aceite y grasa fluida de grado NLGI 000, 00, 0
Posición de montaje	Aleatoria

¹⁾ Para evitar que se exceda la presión de funcionamiento admisible es preciso ubicar un limitador de presión en el equipo.

Ejemplo de pedido



DSA1-S01W-1M1A

- presostato tipo A
- conmutante con presión creciente
- presión nominal de conmutación de 1 bar
- tipo de contacto cambiador
- toma de presión conforme a la norma DIN 3862, ø6 mm para unión roscada de tubos sin soldadura
- conexión eléctrica centrada
- conector de cinco pins DIN EN 175301-803 A
- tensión de conexión 250 V CD, 30 V CC

Presostato DSB

Presostato DSB1



Presostato DSB1 con conexión de medición para un manómetro de comprobación



Presostato DSB1 con manómetro



Presostato DSB1 Ejecución doble para monitorizar la formación de presión y la presión de descarga



Presostato DSB1 Ejecución doble con conexión de medición para un manómetro de comprobación



Presostato DSB1 Ejecución doble con manómetro



Los presostatos SKF de la serie de productos DSB son presostatos para pistones mecánicos especialmente diseñados para el empleo con grasas de los grados NLGI 1-2. Mediante la disposición constructiva del pistón de accionamiento en el interior de la carcasa del presostato se asegura la reposición continua de la grasa en la zona del punto de admisión de la presión entre la grasa y el pistón de accionamiento). Esto permite evitar de manera fiable que la misma grasa reciba presión, lo cual puede conllevar un sangrado de la grasa (separación de la estructura saponácea de la grasa del aceite inyectado). Presostato de la serie de productos DSB según la categoría de corrosividad C3 o C5M conforme a la norma ISO 12944 y con la certificación de Germanischer Lloyd.

Estructura

Este presostato puede configurarse según su aplicación a modo de ejecución simple o doble, con o sin conexión de medición. Su microinterruptor está diseñado como cambiador, lo cual permite cablearlo a modo de contacto de reposo (NC) o de trabajo (NO).

Los presostatos DSB están indicados para subidas y caídas de presión comprendidas entre 20 y 300 bares en pasos de 10 bares. La carcasa del presostato y el listón de fijación son de aluminio, los contactos eléctricos del microinterruptor cuentan con un recubrimiento de oro. La conexión eléctrica se efectúa mediante un conector de cinco pins conforme a la norma DIN EN 175301-803A y la conexión hidráulica, mediante una rosca interior G¹/₄.

Los taladros de fijación, la distancia a la pared y las conexiones hidráulicas son idénticas a las del distribuidor de línea simple SKF MonoFlex de la serie de productos VR.

Presostato, punto de medición bañado



Presostato DSB

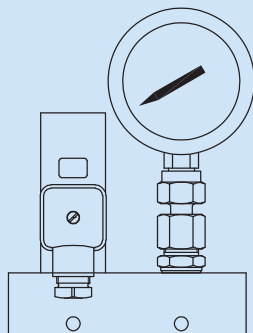
Programa de configuración

Código de pedido	D	S	B	1	-								-	1		-	0	1
Presostato DS	D S																	
Tipo de presostato B (para grasa, 20–300 bares)	B																	
Presostato I S = conmutante con presión creciente F = conmutante con presión en descenso	S																	
Presostato I 02 = 20 bares, 03 = 30 bares, 04 = 40 ... (en pasos de 10 bares hasta) 30 = 300 bares	1																	
Presostato II 0 = sin presostato S = conmutante con presión creciente F = conmutante con presión en descenso																		
Presostato II 00 = sin presostato 02 = 20 bares, 03 = 30 bares, 04 = 40 bares ... (en pasos de 10 bares hasta) 30 = 300 bares																		
Conexión de medición A = conexión de medición para manómetros M16×2 H = con manómetro de 400 bares G = con manómetro de 250 bares X = sin conexión de medición																		
Conexión eléctrica 1 = DIN EN 175301-803 A (conector de cinco pins)																		
Ejecución A = estándar, conforme a la categoría de corrosividad C3 según la norma ISO 12944, certificada por Germanischer Lloyd B = estándar, conforme a la categoría de corrosividad C5M según la norma ISO 12944, certificada por Germanischer Lloyd, indicada para aplicaciones marinas																		
Código 01 = ejecución básica (con rosca G1/4)																		

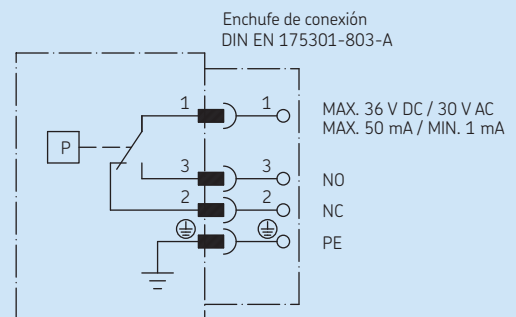
Ejemplo de pedido

DSB1-S25000H-1A-01

- presostato DSB1
- con un presostato, conmutante con presión creciente
- presostato de 250 bares
- manómetro de 400 bares,
- ejecución estándar, conforme a la categoría de corrosividad C3 según la norma ISO 12944



Conexión eléctrica DSB1*

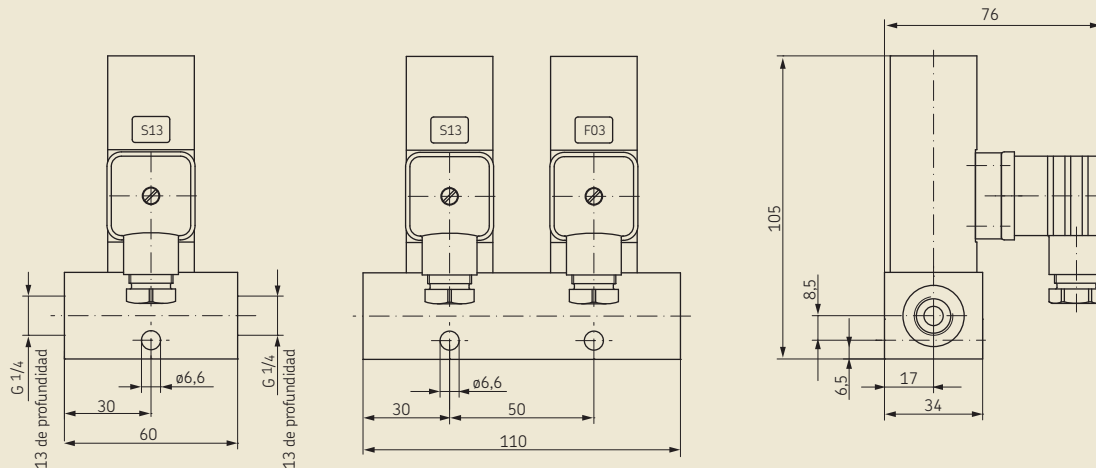


* Representación en estado sin presión

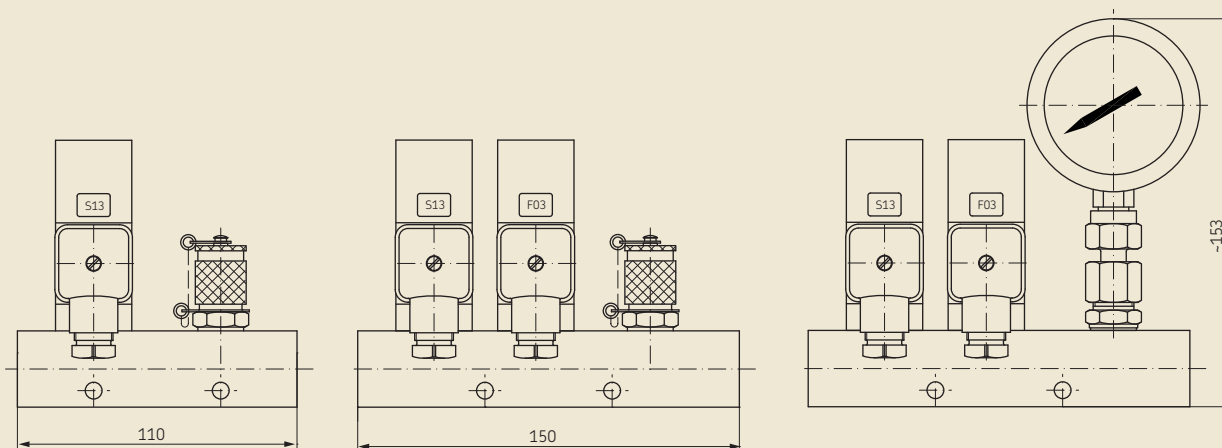
Presostato DSB

Diagramas de instalación

DSB1- ..



Posibilidades de conexión de medición DSB1



Datos técnicos

Presión de conmutación, máx. 300 bares
 Tolerancia de presión de conmutación . . ±15% < 100 bares;
 ±10% > 100 bares

Presión de funcionamiento admisible . . . máx. 315 bares
 Potencia de ruptura, carga resistiva, . . . máx 1,2 VA
 Tensión de servicio, máx. 30 V CD/ 36 V CC
 Corriente de funcionamiento. máx 50 mA, mín. 1 mA
 Temperatura de servicio -25 a +80 °C

Tipo de contacto Cambiador
 Vida útil mecánica 10⁵ Ciclos de conmutación
 Clase de protección conforme
 a la normas DIN EN 60529 IP65

Material de la carcasa Aluminio anodizado
 Material de contacto Aleación Ag, dorado duro
 Enchufes del equipo 3+PE DIN EN 175 301-803 A
 Cable eléctrico conectable ø4,5 a 7 mm
 Autorización Germanisch Lloyd (GL)

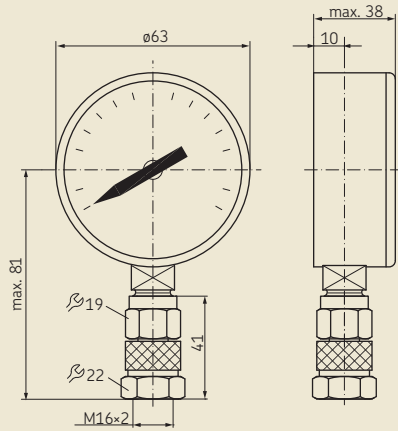
Lubricante Grasas de los grados NLGI 1 y 2

Posición de montaje aleatoria

Presostato DSB

Accesorios

169-125-003
169-140-003

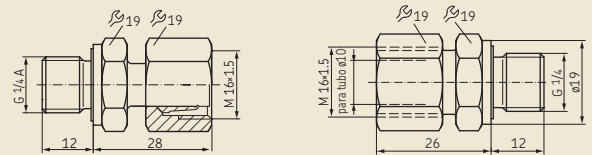


Número de artículo Figura

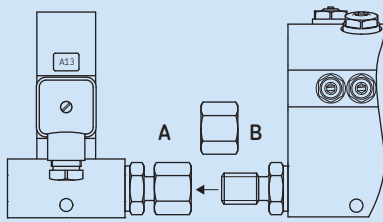
Manómetro de comprobación de 250 bares (con racores para conexión de medición)	169-125-003	6
Manómetro de comprobación de 400 bares (con racores para conexión de medición)	169-140-003	6
Enchufe roscado para tubo de 10 mm (para conectar distribuidores DSB1 y VR)	471-010-161	7
Racor para enroscar (para conectar distribuidores DSB1 y VR)	441-110-162	7

441-110-162 (A)

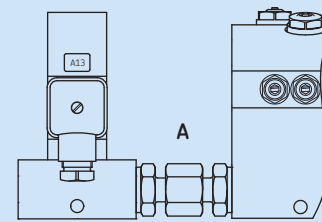
471-010-161 (B)



Racor para enroscar 441-110-162 (A) y enchufe roscado 471-010-161 (B) para conectar presostatos y distribuidores de lubricante VR



1º paso: Enrosque con firmeza el racor para enroscar (A) en el presostato. Retire las sobretuercas de los enchufes roscados (B) Enrosque con firmeza los enchufes roscados (B) en el distribuidor de lubricante VR.



2º paso: Enrosque con firmeza ambas piezas por mediación de las sobretuercas del racor para enroscar (A) del presostato.

Recambios

Número de artículo

Manómetro, 250 bares con racores y anillo de junta	169-125-000.U1
Manómetro, 400 bares con racores y anillo de junta	169-140-001.U1
Conexión de medición	441-100-112
Enchufe del equipo	179-990-803



Indicación

Para facilitar un funcionamiento óptimo del presostato en un sistema de lubricación centralizada, el presostato debe instalarse siempre **antes** del último distribuidor.

Presostato DSC

DSC1-A040A-1A2A



La serie de productos DSC cuenta con presostatos electrónicos con indicación digital integrada para poder medir la presión relativa, suministrables en tres ejecuciones distintas. Suelen emplearse para monitorizar la presión y según la ejecución pueden asumir, además, funciones de control. Los puntos de conmutación de la presión, la indicación de la presión y la lógica de conmutación son de fácil configuración.

La presión del sistema puede venir indicada en las unidades bar, Psi y Mpa. Pueden emplearse dos salidas de señal, programables de manera independiente entre sí, tanto a modo de contacto de trabajo (NO) como a modo de contacto de reposo (NC).

DSC2-A100E-2A2B



Serie de productos DSC1 - Estructura

Los presostatos DSC1 están indicados para subidas y caídas de presión comprendidas entre 0 y 40 bares en pasos de 0,2 bares. Sus carcasas son de acero inoxidable y el campo de control, de policarbonato. Los valores aparecen indicados en una pantalla de cuatro dígitos, hecha de cristal líquido, iluminada de fondo mediante LED. La conexión eléctrica se efectúa mediante un racor de conexión M12x1 (IP 65) y la conexión hidráulica mediante una rosca interior de tamaño G1/8. El DSC1 puede funcionar en los modos de punto de conmutación, histéresis o ventana y cada uno de sus puertos pueden configurarse por separado.

Características

- Protección de acceso codificable
- Puerto digital y analógico
- Autorización UL

Serie de productos DSC2 - Estructura

Los presostatos DSC2 están indicados para subidas y caídas de presión comprendidas entre 0 y 100 bares en pasos de 0,5 bares. Su carcasa es de aluminio y de acero inoxidable. El campo de control cuenta con una lámina de poliéster. La pantalla contiene una indicación de cuatro dígitos, la conmutación se indica mediante un diodo LED. La conexión eléctrica se efectúa mediante un racor de conexión M12x1 (IP 67) y la conexión hidráulica mediante una rosca interior de tamaño G1/4. El DSC2 puede funcionar en los modos de punto de conmutación, histéresis o ventana y para cada uno de sus puertos el modo de conmutación puede configurarse por separado.

DSC3-A100K-3A2B



Características

- Puerto de diagnóstico conforme a la especificación DESINA
- Autorización UL

Serie de productos DSC3

El presostato DSC3 de plástico está indicado para subidas y caídas de presión comprendidas entre 1 y 100 bares en pasos de 0,5 bares. Tienen una pantalla a modo de indicación virable de cuatro dígitos. La conexión eléctrica se efectúa mediante un racor de conexión M12x1 (IP 67) y la conexión hidráulica mediante una pieza en T de tamaño G1/8. Así el DSC3 puede integrarse de manera ideal a un tubo de engrase. Funciona en modo de punto de conmutación o de ventana, todos sus puertos pueden configurarse por separado.

Características

- Bloqueo de programación para protegerlo de un reajuste sin autorización
- Indicación de conmutación mediante un diodo LED

Presostato DSC

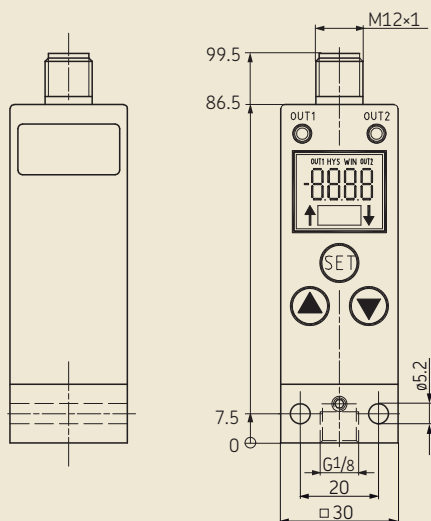
Datos técnicos

Datos técnicos

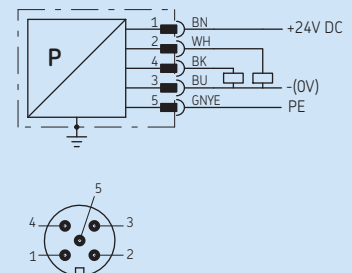
Número de artículo	DSC1-A040A-1A2A	DSC2-A100E-2A2B	DSC3-A100K-3A2B
Ámbito de presión nominal	1–40 bares en pasos de 0,2	0–100 bares en pasos de 0,5	1–100 bares en pasos de 0,5
Sobrepresión admisible	100 bares	300 bares	300 bares
Presión de estallido	> 150 bares	> 650 bares	> 500 bares
Temperatura ambiente	–10 a +80 °C	–25 a +80 °C	–25 a +80 °C
Estabilidad ante las vibraciones, máx.	10 g (5–500 Hz)	20 g (10–2000 Hz)	10 g (5–500 Hz)
Vida útil	100×10 ⁶	Fluctuación de presión	100×10 ⁶ Fluctuación de presión
Clase de protección	IP65	IP67	IP67
Material	Aluminio	Acero inoxidable	Plástico
Posición de montaje	Aleatoria	Aleatoria	Aleatoria
Parámetros eléctricos			
Tensión de servicio	10–32 V CC	18–30 V CC	9–35 V CC
Consumo de corriente, máx.	50 mA	35 mA	35 mA
Capacidad de corriente	0,5 A	0,15 A	1,2 A
Número de salidas de señal	2	2	2
Tipo de salidas de señal	Etapas de transistor PNP	PNP/NPN	Etapas de transistor PNP
Conexión eléctrica M12×1	5 polos	4 polos	4 polos
Toma de presión	G ¹ / ₈	G ¹ / ₄	G ¹ / ₈

Diagramas de instalación

DSC1-A040A-1A2A



Conexión eléctrica DSC1



Asignación de clavijas DSC1

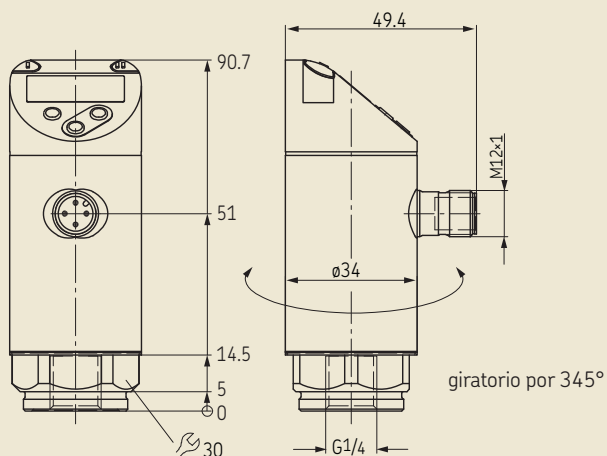
Pin	Función	Color del hilo *)
1	(+)	marrón (BN)
2	salida 2	blanco (WH)
3	(-)	azul (Bu)
4	salida 1	negro (BK)
5	PE	verde/amarillo (GR/YE)

*) Si se emplea un cable hecho a medida con terminal de cable, véase el prospecto 1-1730-EN.

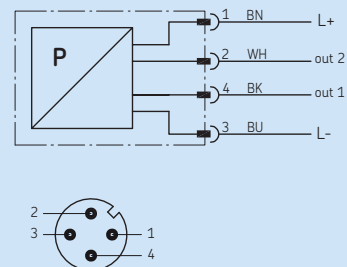
Presostato DSC

Diagramas de instalación

DSC2-A100E-2A2B



Conexión eléctrica DSC2

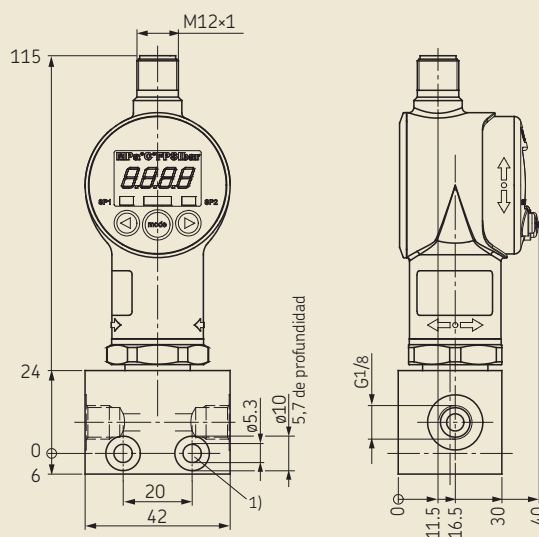


Asignación de clavijas DSC2

Pin	Función	Color del hilo *)
1	(+)	marrón (BN)
2	salida 2	blanco (WH)
3	(-)	azul (Bu)
4	salida 1	negro (BK)

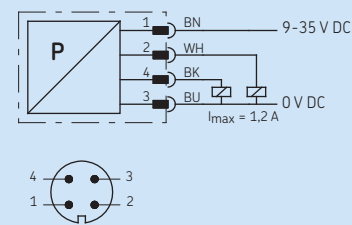
*) Si se emplea un cable hecho a medida con terminal de cable, véase el prospecto 1-1730-EN.

DSC3-A100K-3A2B



1) Avellanado conforme a la norma DIN 974-1 (2 tornillos de sujeción M5 y arandelas de retención adjuntas sueltas)

Conexión eléctrica DSC3



Asignación de clavijas DSC3

Pin	Función	Color del hilo *)
1	(+)	marrón (BN)
2	salida 2	blanco (WH)
3	(-)	azul (Bu)
4	salida 1	negro (BK)

*) Si se emplea un cable hecho a medida con terminal de cable, véase el prospecto 1-1730-EN.

Presostato DSD

DSD para contacto roscado



DSD con conexión plana/
conexión atornillada



DSD con conexión redonda



DSD con conexión redonda



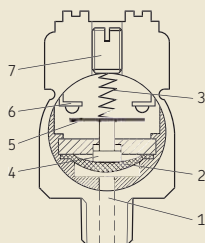
En el caso de la serie de productos DSD se trata de presostatos mecánicos de membrana. Son adquiribles como contactos de trabajo o de reposo para rangos de presión comprendidos entre 0,5 y 45 bares, configurados en niveles fijos. Los contactos eléctricos disponen de un recubrimiento de plata, las membranas son de NBR y la carcasa del presostato es de acero galvanizado (sin Cr-6). La conexión eléctrica se efectúa con conexiones atornilladas, planas, redondas o rectangulares y la hidráulica como rosca exterior M10x1 keg.

Función de contacto de trabajo

Mediante la toma de presión (1) se presuriza la membrana (2). Si la fuerza de compresión generada es superior a la presión por resorte pretensada del resorte de compresión (3), el empujador de presión (4), que arrastra el disco de contacto (5), se desplaza en dirección al contracontacto (6) y cierra el circuito eléctrico.

Si la presión se reduce al valor de la histéresis, el conmutador vuelve a abrirse. En el caso del contacto de reposo el contacto se establece de la manera opuesta.

Función del contacto de trabajo



Datos técnicos

Presión nominal de conmutación	0,5 – 45 bares
Tolerancia de presión de conmutación para presostato ¹⁾	
con conexión atornillada	0,5 bares +0,3/-0,1; 2–8 bares ±0,5; 12 bares +0,5/-1,5; 20 bares ±1; 28 bares +2/-1; 45 bares ±2
con conexión plana / atornillada, redonda y rectangular	0,5 bares ±0,1; 2–3 bares ±0,3; 8 bares ±0,5; 12–20 bares ±1; 28–45 bares ±2
Presión de funcionamiento admisible, estática/dinámica, máx.	300 bares/150 bares
Carga de contacto, máx. para presostato	
con conexión atornillada	90 VA
con conexión plana/atornillada y redonda	18 VA
con conexión rectangular	100 VA
Máx. tensión/corriente de conmutación ²⁾ para presostato	
con conexión atornillada	36 V DC / 2,5 A
con conexión plana/atornillada y redonda	36 V DC / 0,5 A
con conexión rectangular	36 V DC / 2,5 A 250 V AC / 5 A
Temperatura de servicio para presostato	
con conexión atornillada	–30 a +100 °C
con conexión plana / atornillada, redonda y rectangular	–10 a +100 °C
Tipo de contacto para presostato	
con conexión atornillada, redonda y plana/atornillada	Contacto de trabajo o de reposo
con conexión rectangular	Cambiador
Frecuencia de conmutación, máx. para presostato ³⁾	
con conexión atornillada	60 ciclos/min
con conexión plana/atornillada y redonda	5 (200) ciclos/min
con conexión rectangular	5 (60) ciclos/min
Vida útil mecánica	10 ⁶ ciclos de conmutación
Clase de protección de la carcasa	IP 65
Clase de protección de los bornes	IP 00
Material	
de la membrana	NBR
de la carcasa	Acero, galvanizado sin Cr-6
de contacto / pieza de conmutación	Plata
Lubricante	Aceite y grasa fluida de grado NLGI 000, 00, 0
Posición de montaje	Aleatoria

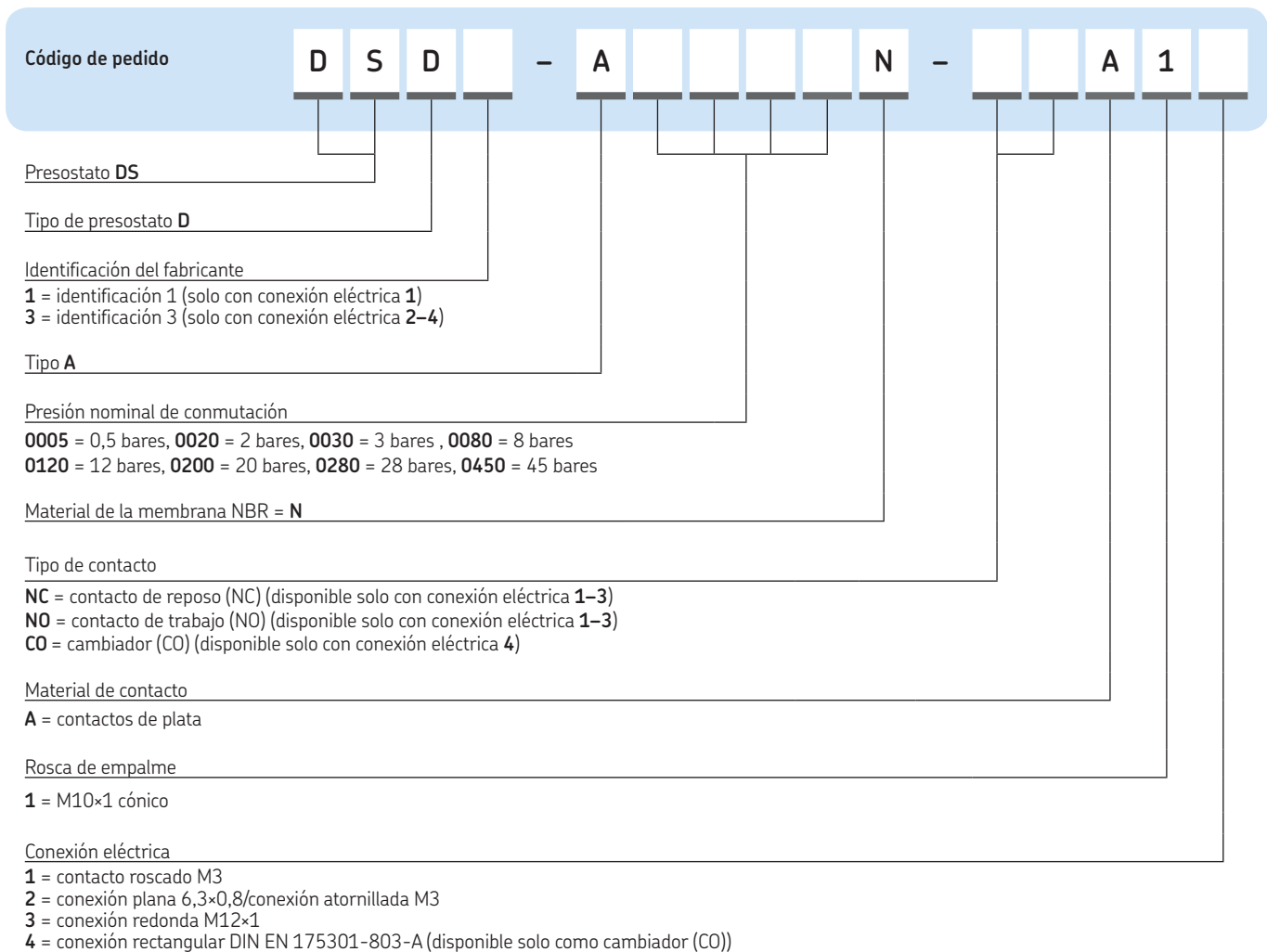
¹⁾ Tolerancias a +20°C

²⁾ Carga resistiva

³⁾ A más de 5 ciclos/min deben considerarse en su caso medidas compatibilidad electromagnética.

Presostato DSD

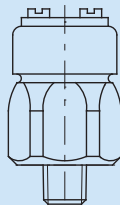
Programa de configuración



Ejemplo de pedido

DSD1-A0005-N0A11

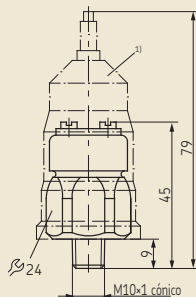
- Presostato tipo D
- Identificación del fabricante 1
- Tipo A
- Presión de conmutación 0,5 bares
- Material de la membrana NBR
- Tipo de contacto contacto de trabajo (NO)
- Rosca de empalme M10×1 cónico
- Conexión eléctrica con contacto roscado



Presostato DSD

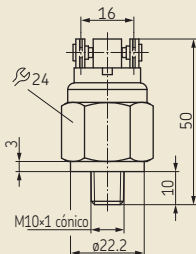
Diagramas de instalación

DSD para contacto roscado (1)

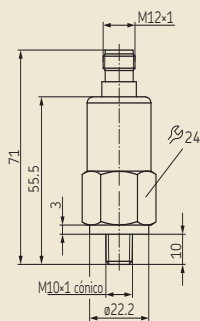


1) Caperuza protectora, el nº de artículo 898-420-001 se pide por separado.

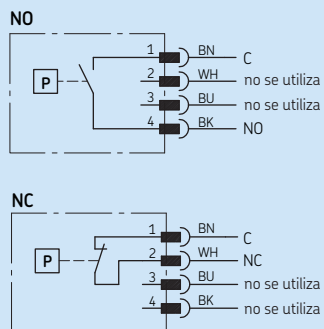
DSD con conexión plana/
conexión atornillada (2)



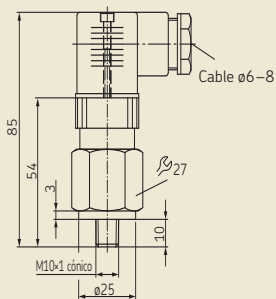
DSD con conexión redonda (3)



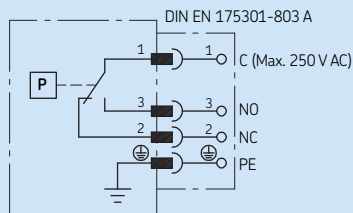
Conexión eléctrica DSD con conexión redonda (3)

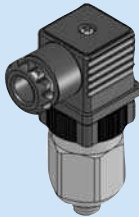


DSD con conexión rectangular (4)



Conexión eléctrica DSD con conexión rectangular (4)





Encontrará modelos CAD de los productos mostrados en el presente prospecto en la página de Internet:
skf-lubrication.partcommunity.com



Información importante sobre el uso de productos

Los sistemas de lubricación SKF y Lincoln (o sus componentes) no están homologados para su uso con gases, gases licuados, gases a presión en solución y fluidos con una presión de vapor que supere la presión atmosférica normal (1013 mbar) en más de 0,5 bar a la temperatura máxima permitida.

Indicación de prospecto:

1-1702-ES	Conmutador de nivel
1-3028-ES	Limitador de caudal SP/SMB8
1-3030-ES	Unidad de bomba de pistones serie de productos KFG
1-5001-ES	Distribuidores de lubricante SKF MonoFlex

SKF Lubrication Systems Germany GmbH

Planta de Berlin
Motzener Str. 35/37 · 12277 Berlin
Buzón de correos 970444 · 12704 Berlin
Alemania

Tel. +49 (0)30 72002-0
Fax +49 (0)30 72002-111

Este prospecto ha sido distribuido por:

© SKF, MONOFLEX y DUOFLEX son marcas registradas del Grupo SKF.

© Grupo SKF 2016

El contenido de esta publicación es propiedad de los editores y no puede reproducirse (incluso parcialmente) sin autorización previa por escrito. Se ha tenido el máximo cuidado para garantizar la exactitud de la información contenida en esta publicación, pero no se acepta ninguna responsabilidad por pérdidas o daños, ya sean directos, indirectos o consecuentes, que se produzcan como resultado del uso de dicha información.

PUB LS/P2 11679 ES · Agosto 2016 · 1-1701-ES

Esta publicación sustituye a la publicación 1-1701-1-EN.

