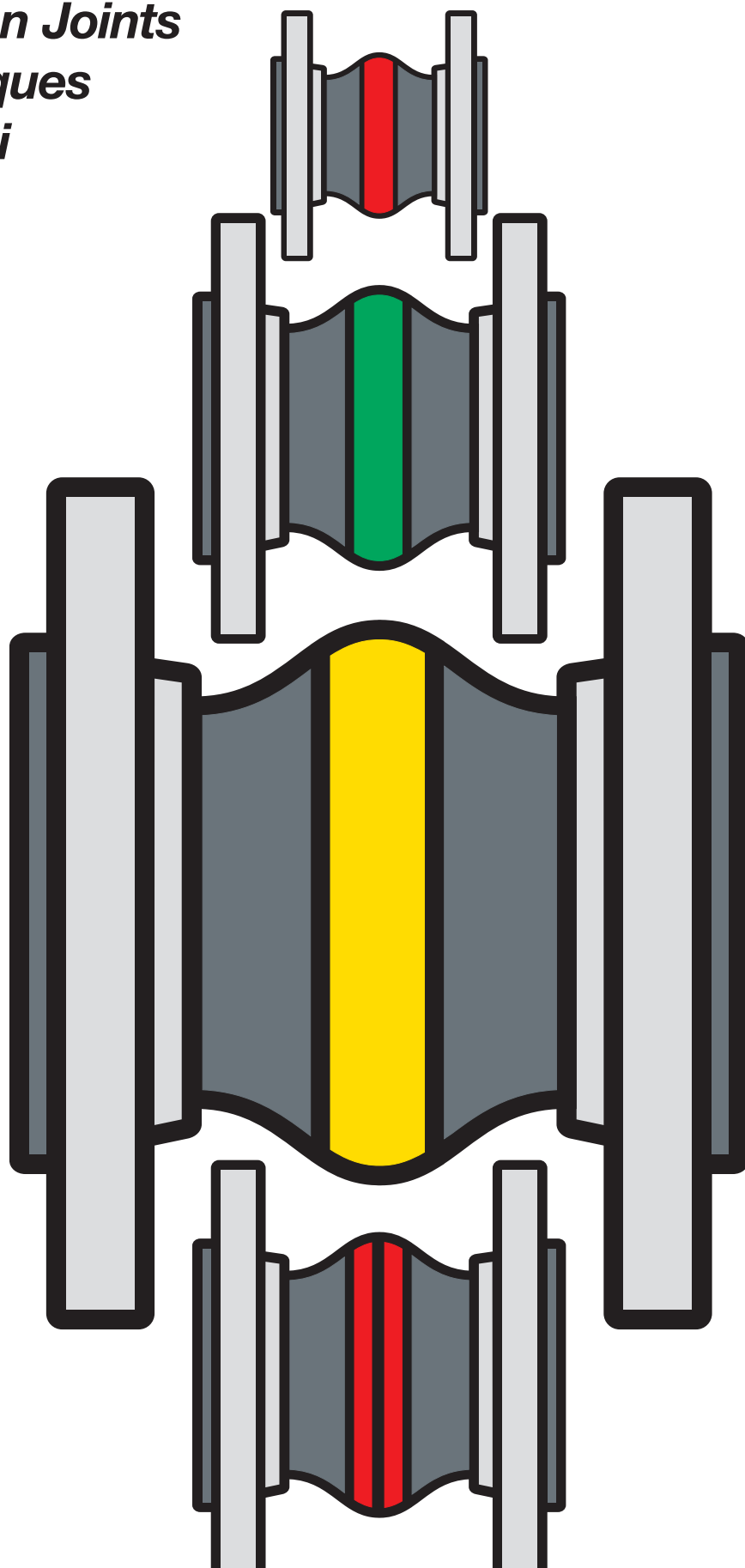


# Kompensatoren

*Rubber Expansion Joints*



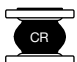









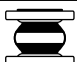
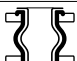

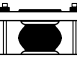


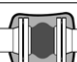
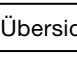
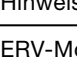
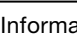
*Manchons élastiques*

*Giunti antivibranti*



**ELAFLEX**



Type	Innen / Liner	Hauptmerkmal / Key Feature	Seite / Page
<b>Wasser und Abwasser · Water and Waste Water</b>			
 ERV-R	Butyl (IIR)/EPDM	Mit Trinkwasserzulassung <i>With drinking water approval</i>	407
 ROTEX	EPDM	TÜV-geprüft für Heizungsanlagen <i>TÜV approved for heating systems</i>	411
 ERV-CR	CR	Die preisgünstige Alternative <i>The economical option</i>	415
 ERV-BR	BR	Für abrasive Medien <i>For abrasive media</i>	417
 ERP	Butyl (IIR)/EPDM	Hoch flexibel <i>Extra flexible</i>	419
<b>Mineralölprodukte und Flüssiggase · Petroleum Based Products, Liquefied Petroleum Gas</b>			
 ERV-G	NBR	Für Tankfahrzeuge, Raffinerien und Tankstellen <i>For tank trucks, refineries and petrol stations</i>	423
 ERV-GS	NBR	Flammbeständig für 30 Minuten bei 800° C <i>Fire resistant for 30 minutes at 800° C</i>	427
 ERV-GS HNBR	HNBR	Für besonders anspruchsvolle Einsätze: -35° C bis 120° C <i>For extremely demanding conditions: -35° C to 120° C</i>	431
 ERV-G LT	NBR	Für Tieftemperaturen bis -40° C <i>For low temperatures up to -40° C</i>	435
 ERV-OR	NBR	Für LPG und andere Gase bis 25 bar <i>For LPG and other gases up to 25 bar</i>	439
<b>Chemie und Lebensmittel · Chemistry and Foodstuff</b>			
 ERV-GR	CSM	Für aggressive Säuren, Laugen und Chemikalien <i>For aggressive acids, lyes and chemicals</i>	443
 VITEX	FPM	Für Medien mit mehr als 50 % Aromatenanteil, Biodiesel etc. <i>For media with more than 50 % aromatics, Biodiesel etc.</i>	447
 ERV-W	NBR hell <i>NBR light grey</i>	Konform zu Lebensmittelstandards <i>Confirming to foodstuff standards</i>	451
 ERV-TA	PTFE	Höchste chemische Beständigkeit, FDA-konform <i>Extensive chemical resistance, FDA conform</i>	467
<b>Flansche, Zubehör und Hinweise · Flanges, Accessories and Hints</b>			
	Flansche <i>Flanges</i>	DIN, ASA, SAE, BS, VG, TW, JIS	461
 ZS/ZSS	Zubehör <i>Accessories</i>	Zugstangen, Schubbegrenzungen, Gelenkverspannung <i>Tie rods, axial and angular limiters</i>	464
 RG		Innenschutzrohre, PTFE-Auskleidungen, PTFE-Vakuum-Stützringe <i>Inner protective sleeves, PTFE linings, PTFE vacuum support rings</i>	467
 SR		Vakuum-Stützdrahtspiralen, -Stützringe <i>Vacuum support spirals, -support rings</i>	468
 TA/TAS		Flammschutzhüllen <i>Flame protection covers</i>	471
 VSD/VSR			
 VSRV			
 FSH			
Übersicht ERV-Zertifikate / <i>Overview of ERV Certificates</i>			472
Hinweise für den Konstrukteur / <i>Hints for the Pipework Designer</i>			475
ERV-Montagehinweise / <i>Installation Hints for ERV Expansion Joints</i>			479
Informationen zur Druckgeräterichtlinie / <i>Information concerning the Pressure Equipment Directive</i>			483

## Bestellnummern-Erläuterung · Part Number Breakdown

Beispiel /  
Example

ERV-R	80		.16
ERV Type	DN [mm]	Baulänge <sup>1)</sup> bis DN 300 [mm] Length <sup>1)</sup> up to DN 300 [mm]	Flanschtipe <sup>1) 2)</sup> Flange type <sup>1) 2)</sup>
ROTRING RED BAND = ERV-R	25	130 = [—]	DIN PN 6 = .6
ROTEX ROTEX = ROTEX	32	150 = x150	DIN PN 10 = .10
CR CR = ERV-CR	40	160 = x160	DIN PN 16 = .16
BR BR = ERV-BR	50	175 = x175	DIN PN 25 = .25
ROTPUNKT RED SPOT = ERP	65	200 = x200	DIN PN 40 = .40
GELBRING YELLOW BAND = ERV-G	80		ASA 150 = .ASA 150
GELBSTAHL YELLOW STEEL = ERV-GS	100		ASA 300 = .ASA 300
GELBSTAHL HNBR YELLOW STEEL HNBR = ERV-GS HNBR	125		SAE = .SAE
ERV-G LT YELLOW BAND LT = ERV-G LT	150		BS Table D = .BS 10D
ORANGERING ORANGE BAND = ERV-OR	200		BS Table E = .BS 10E
GRÜNRING GREEN BAND = ERV-GR	250		BS Table F = .BS 10F
VITEX VITEX = VITEX	300		VG 95959-1 = .VG-1
WEISSRING WHITE BAND = ERV-W	350		DIN 28460 = .TW
	400		JIS 5K = .JIS 5K
	450		JIS 10K = .JIS 10K
	500		JIS 16K = .JIS 16K
	600		
	700		
	800		
	900		
	1000		

SS	VSD
Flansch Material <sup>3)</sup> Flange Material <sup>3)</sup>	Zubehör <sup>1)</sup> Accessories <sup>1)</sup>
Verzinkter Stahl S235 JRG2 Zinc plated steel S235 JRG2 = [—]	PTFE-Auskleidung PTFE lining = TA
Edelstahl 1.4571 Stainless Steel 316 Ti = SS	PTFE-Auskleidung und PTFE-Vakuum-Stützring PTFE lining and PTFE vacuum support ring = TAS
Bronze GBz 12 Bronze GBz 12 = BZ	Vakuum-Stützdrahtspirale Vacuum support spiral = VSD
Aluminium Aluminium = AL	Vakuum-Stützring Vacuum support ring = VSR
Feuerverzinkter Stahl Hot-dip galvanised steel = FVZ	Verschraubter Vakuum-Stützring Bolted vacuum support ring = VSRV
RILSAN-beschichteter Stahl RILSAN coated steel = RILSAN	Zugstangen Tie rods with outer limitation = ZS
	Zug- und Schubbegrenzungen Tie rods with inner and outer limitation = ZSS
	Flammschutzhülle Flame protection cover = FSH
	Angularverspannung Angular limiter = RG
	Innenschutzrohr Inner protection sleeve = SR

<sup>1)</sup> Mögliche Kombinationen entnehmen Sie bitte den folgenden Datenblättern.

<sup>2)</sup> Bei verschiedenen Flanschanschlüssen an einem ERV werden beide genannt und durch einen Schrägstrich getrennt, z. B. 16/ASA 150.

<sup>3)</sup> Tankwagen-Flansche DN 50 - 150 sind im Standard aus Aluminium. Die Stahlausführung erfordert ein 'St' am Ende der Bestellbezeichnung.

<sup>1)</sup> Possible combinations can be seen on the following data sheets.

<sup>2)</sup> When using different flange connections at one ERV both are mentioned and separated with a dash, e.g. 16/ASA 150.

<sup>3)</sup> Tank truck flanges DN 50 - 150 are generally of aluminium. The steel version needs a 'St' at the end of the order text.

### Bestellbeispiele · Examples for Part Numbers

ERV-R 50.ASA 150 ZS VSD	= ROTRING Gummikompensator DN 50 mm, Baulänge 130 mm, mit galvanisch verzinkten Stahlflanschen ASA 150 incl. Zugstangen und Vakuum-Stützdrahtspirale RED BAND rubber expansion joint DN 50 mm, length 130 mm, with zinc plated steel flanges ASA 150 incl. tie rods and vacuum support spiral
ROTEX 32x160.16SS	= ROTEX Gummikompensator DN 32 mm, Baulänge 160 mm, mit Edelstahlflanschen DIN PN 16 ROTEX rubber expansion joint DN 32 mm, length 160 mm, with stainless steel flanges DIN PN 16
ERV-G 80.TW	= GELBRING Gummikompensator DN 80 mm, Baulänge 130 mm mit Aluminiumflanschen TW YELLOW BAND rubber expansion joint DN 80 mm, length 130 mm, with aluminium flanges TW
VITEX 200.JIS 10K FVZ	= VITEX Gummikompensator DN 200 mm, Baulänge 130 mm, mit feuerverzinkten Stahlflanschen JIS 10K VITEX rubber expansion joint DN 200 mm, length 130 mm, with hot-dip galvanised steel flanges JIS 10K
ERV-W 400.BS 10E FSH	= WEISSRING Gummikompensator DN 400 mm, Baulänge 200 mm, mit galvanisch verzinkten Stahlflanschen BS 10E und Flammschutzhülle WHITE BAND rubber expansion joint DN 400 mm, length 200 mm, with zinc plated steel flanges BS 10E and flame protection cover

## Hinweise für die Kompensatorwahl

## Checklist for Expansion Joints

### 1. Medium

- Chemische Zusammensetzung
- Gasförmig, flüssig, pastös
- Abrasivität

### 1. Medium

- Chemical composition
- Gaseous, liquid, paste-like
- Abrasion

### 2. Einsatzbedingungen

- Minimale und maximale Temperatur
- Maximaler Druck
- Unterdruck
- Axialer Bewegungsbereich (Streckung und Stauchung)
- Winkelbelastung (angulare Auslenkung)
- Achsversatz (laterale Auslenkung)
- Dynamische Belastung

### 2. Operation conditions

- Minimum and maximum temperature
- Maximum pressure
- Vacuum
- Axial range of movement (elongation / compression)
- Angular load
- Lateral offset
- Dynamic load

### 3. Aufstellungsort

- Innerhalb oder außerhalb von Gebäuden
- Direkte Sonneneinstrahlung (UV)
- Salzhaltige Atmosphäre

### 3. Installation Site

- Indoor or outdoor installation
- Exposure to sunlight (UV)
- Salt-containing atmosphere

### 4. Einstufung nach Druckgeräterichtlinie?

Bitte berücksichtigen Sie die Druckgeräterichtlinie, insbesondere bei dem Einsatz von gasförmigen Medien. Weiterführende Information auf Seite 483.

### 4. Classification acc. to Pressure Equipment Directive?

Please regard the Pressure Equipment Directive, especially when gaseous media are used. Further Information on page 484.

## Temperaturabhängiger Druck- und Bewegungsbereich

## Temperature depending range of movement and pressure

Die folgende Tabelle zeigt die Abhängigkeiten von Überdruck, Bewegungsbereich und Temperatur bei ERV Gummikompenatoren.

The following list shows the dependencies of overpressure, range of movement and temperature for ERV expansion joints.

Type	Betriebs-Temperatur max. <i>Working Temperature max.</i>	Temperaturabhängiger Bewegungsbereich* <i>Temperature depending range of movement*</i>	Temperaturabhängiger Betriebsdruck <i>Temperature depending working pressure</i> f. Balg / Bellow		
			PN 10	PN 16	PN 25
ERV-R / ERV-CR / ERV-G	50° C	100 %	10 bar	16 bar	—
ERV-G LT / ERV-GR / VITEX	70° C	80 %	8 bar	12 bar	—
ERV-W	100° C	60 %	6 bar	10 bar	—
ERV-BR	50° C	100 %	10 bar	16 bar	—
	70° C	80 %	8 bar	12 bar	—
ERV-OR	50° C	100 %	—	—	25 bar
	70° C	80 %	—	—	20 bar
	100° C	60 %	—	—	15 bar
ERP	50° C	100 %	10 bar	—	—
	70° C	80 %	8 bar	—	—
	100° C	60 %	6 bar	—	—
ROTEX	70° C	100 %	10 bar	16 bar	—
	100° C	75 %	7,5 bar	12 bar	—
	130° C	50 %	5 bar	8 bar	—
ERV-GS / ERV-GS HNBR	60° C	100 %	10 bar	16 bar	—
	100° C	60 %	6 bar	10 bar	—

\*) Typenspezifischer Bewegungsbereich auf Rückseite der Datenblätter. Abhängig vom Medium kann die Reduzierung der Einsatzbedingungen notwendig sein. Bitte setzen Sie sich bei Fragen mit unserem Verkaufsteam in Verbindung.

\*) For type specific range of movement see data sheets. Depending on media, a reduction of working conditions may be necessary. Please ask our sales team in case of questions.

GRUPPE 4 Section	GE- WICHT	WIRKS. FLÄCHE	BALG- GRÖSSE	PN BALG	FLANSCHEN <sup>1)</sup> Abmessungen [mm]			BAU- LÄNGE	BESTELL- <sup>1)</sup> NUMMER	
	Weight	Effect. Area	Size DN	Bellow	Flanges <sup>1)</sup> Measurements [mm]			Length [mm]	Part <sup>1)</sup> Number	
	≈ kg	Q[cm <sup>2</sup> ]	inch mm	bar	D	k	n x l	BL	Type	
	1,9	15	1"	25		115	85	4 x 14	130	ERV-R 25.16 <sup>2)</sup>
	3,4	15	1¼"	32		140	100	4 x 18	130	ERV-R 32.16
	3,6								160	ERV-R 32x160.16
	4,0	20	1½"	40		150	110	4 x 18	130	ERV-R 40.16
	4,2								160	ERV-R 40x160.16
	4,6	30	2"	50		165	125	4 x 18	130	ERV-R 50.16
	4,7								150	ERV-R 50x150.16
	4,8								160	ERV-R 50x160.16
	5,3	50	2½"	65		185	145	4 x 18	130	ERV-R 65.16
	5,4								150	ERV-R 65x150.16
	5,5								160	ERV-R 65x160.16
	6,9	85	3"	80		200	160	8 x 18	130	ERV-R 80.16
	7,0								150	ERV-R 80x150.16
	7,1								160	ERV-R 80x160.16
	8,0	125	4"	100		220	180	8 x 18	130	ERV-R 100.16
	8,1								150	ERV-R 100x150.16
	8,2								160	ERV-R 100x160.16
	9,9	185	5"	125		250	210	8 x 18	130	ERV-R 125.16
	10,1								150	ERV-R 125x150.16
	10,2								160	ERV-R 125x160.16
	12,3	250	6"	150		285	240	8 x 22	130	ERV-R 150.16
	12,4								150	ERV-R 150x150.16
	12,5								160	ERV-R 150x160.16
	16,5	400	8"	200		340	295	8 x 22	130	ERV-R 200.10
	16,6								150	ERV-R 200x150.10
	16,7								160	ERV-R 200x160.10
	16,8								175	ERV-R 200x175.10
	21,6	600	10"	250		395	350	12 x 22	130	ERV-R 250.10
	21,9								175	ERV-R 250x175.10
	22,1								200	ERV-R 250x200.10
	29,3	800	12"	300		445	400	12 x 22	130	ERV-R 300.10
	29,8								200	ERV-R 300x200.10
	43,0	1000	14"	350	16	505	460	16 x 22	200	ERV-R 350.10
	46,0	1375	16"	400	16	565	515	16 x 26	200	ERV-R 400.10
	50,0	1780	18"	450		615	565	20 x 26	200	ERV-R 450.10
	53,0								250	ERV-R 450x250.10
	57,0	2185	20"	500	10	670	620	20 x 26	200	ERV-R 500.10
	70,0	3080	24"	600	10	780	725	20 x 30	200	ERV-R 600.10
	117,0	4800	28"	700	10	895	840	24 x 30	260	ERV-R 700.10
	129,5	5440	32"	800	10	1015	950	24 x 33	250	ERV-R 800.10
	184,0	7100	36"	900	10	1115	1050	28 x 33	300	ERV-R 900.10
	245,0	8700	40"	1000	10	1230	1160	28 x 36	300	ERV-R 1000.10



**ROTRING**-Gummikompensatoren für Wasser, Trinkwasser (Zulassungen DVGW W 270 sowie ACS, FDA konform), kaltes und warmes Brauchwasser, Seewasser, Kühlwasser, auch mit Chemikalien-Zusätzen zur Wasseraufbereitung, schwache Säuren u. Laugen, Salzlösungen, technische Alkohole, Ester und Ketone. Einsetzbar in ölhaltiger Umgebungsluft (z.B. Maschinenraum). Temperaturbereich (medienabhängig) -40° bis +100° C, kurzzeitig bis +120° C. Elektrisch ableitfähig.

**Nicht geeignet** für Mineralölprodukte aller Art, Kühlwasser mit Zusatz von ölhaltigen Korrosionsschutzmitteln, ölhaltige Kompressorluft.

Innen : Butyl (IIR)/EPDM, nahtlos, diffusionsarm  
 Druckträger : PA-Textilcord, Butyl-gummiert  
 Außen : EPDM, ozonfest, wärmebeständig  
 Kennzeichnung : Roter Ring, ERV DN ..., PN ..., Herstelldatum  
 Flansche<sup>1)</sup> : Drehbar, DIN PN 10/16, Stahl, verzinkt

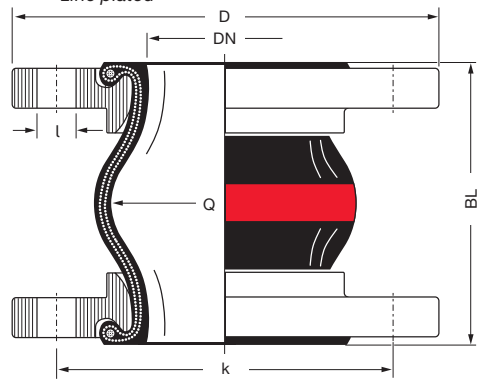


**Type ERV-R**

**RED BAND** expansion joints for water, drinking water (approval DVGW W 270 as well as ACS, conform to FDA), cold and warm waste water, seawater, cooling water, also with chemical additives for water treatment, low concentrated acids and alkalis, salt solutions, technical alcohols, esters and ketones. Can be used in oily atmospheric environments, e.g. engine rooms. Temperature (depending on medium) range -40° C up to +100° C, temporarily up to +120° C. Electrically dissipative.

**Not suitable** for all kinds of mineral oil products, cooling water with added oil containing corrosion preventatives, oily compressor air.

Liner : Butyl (IIR)/EPDM, seamless, low permeation  
 Reinforcement : PA textile cord, Butyl rubberized  
 Cover : EPDM, ozone proof, heat resistant  
 Marking : Red band, ERV DN ..., PN ..., production date  
 Flanges<sup>1)</sup> : Swiveling, DIN PN 10/16, carbon steel, zinc plated



<sup>1)</sup> Bestellbeispiele. Andere Flanschnormen und -werkstoffe siehe Katalogseiten 461 – 464.  
<sup>2)</sup> Für Gummikompensatoren DN 25 werden Bälge DN 32 verwendet.

<sup>1)</sup> Examples. Other flange standards and materials see catalogue pages 461 – 464.  
<sup>2)</sup> For rubber expansion joints DN 25 bellows DN 32 are used.

TECHNISCHE ÄNDERUNGEN VORBEHALTEN · NACHDRUCK UND KOPIEN NUR MIT UNSEREM EINVERSTÄNDNIS · Specifications subject to change without notice · Copyright ELAFLEX Bish. Katalogseite 4-21 / Prev. catalogue page 4-21

## Bewegungsbereich Type ERV-R · Range of Movement Type ERV-R

ERV-R		Zulässiger statischer Bewegungsbereich im Betriebszustand bei Einsatz von Flanschen mit Stützkragen bis 50° C Allowable static range of movement in service with usage of collar flanges up to 50° C					
Baulänge Length BL [mm]	Balgröße Bellow Size DN [mm]	Einbaulänge Installation Length EL min. [mm]   EL max. [mm]		axial L min. [mm]   L max. [mm]		lateral l [mm]	angular α
		130	25 – 80	120	135	100	150
	100 – 150	120	135	100	150	± 30	± 20
	200	115	140	105	160	± 30	± 10
	250 – 300	125	140	120	160	± 15	± 5
150	50 – 200	140	160	115	180	± 30	± 15
160	32 – 200	150	170	130	195	± 35	± 15
175	200	165	185	160	210	± 15	± 5
	250	165	185	160	210	± 10	± 5
200	250 – 300	190	210	160	235	± 30	± 10
	350 – 600	190	210	160	235	± 30	± 8
250	450	240	260	210	285	± 35	± 10
	800	240	260	210	285	± 35	± 5
260	700	250	270	220	290	± 30	± 5
300	900 – 1000	290	310	260	340	± 40	± 5

## Zulässiger Unterdruck [mbar] · Permissible Vacuum [mbar]

DN	32	40	50	65	80	100	125	150	200	250	300	350	400	450	500	600	700	800	900	1000
ohne / without VSD / VSR	max.	max.	max.	-700	-600	-400	-300	-300	-300	-200	-100									
mit / with VSD			max.	max.	max.	max.	max.	max.	-600	-400	-200									
mit / with VSR							max.	max.	max.	max.	max.	max.	max.	-700	-700	-700				
mit / with VSRV														max.	max.	max.	max.	-700	-700	-700

Daten gemessen mit neuen Kompensatoren in Standardbaulängen bei Raumtemperatur mit nicht quellenden Medien. Für quellende Medien ist ein Sicherheitsfaktor zu berücksichtigen. Ein gestauchter Einbau verbessert die in der Tabelle genannte Vakuumfestigkeit. Die maximale zulässige Streckung (L max.) führt zu einer um bis zu 50% geringeren Vakuumfestigkeit. Für diesen Fall empfehlen wir die Verwendung von Vakuum-Stützdrahtspiralen oder Vakuum-Stützringen (s. Katalogs. 468).

Zusammenhänge von Überdruck, Bewegungsbereich und Temperatur entnehmen Sie bitte der Tabelle auf Katalogseite 404.

Data measured at room temperature with new expansion joints in standard length and non swelling media. For swelling media use a safety factor. A compressed installation improves the in the table listed vacuum resistance. The maximum permissible elongation (L max.) reduces the vacuum resistance by 50%. For this case we recommend to use vacuum support spirals or vacuum support rings (see catalogue page 468).

Dependencies of overpressure, range of movement and temperature please see table on catalogue page 404.

## Zulassungen · Approvals

Diese Zertifikate für Type **ERV-R** können Sie herunterladen unter [www.elaflex.de/zertifikate/](http://www.elaflex.de/zertifikate/)

These certificates for type **ERV-R** can be downloaded from [www.elaflex.de/en/certificates/](http://www.elaflex.de/en/certificates/)





GRUPPE 4 Section	GE- WICHT	WIRKS. FLÄCHE	BALG- GRÖSSE		PN BALG	FLANSCHEN <sup>1)</sup> Abmessungen [mm]			BAU- LÄNGE	BESTELL- <sup>1)</sup> NUMMER
	Weight	Effect. Area	Size DN		Bellow	Flanges <sup>1)</sup> Measurements [mm]			Length [mm]	Part <sup>1)</sup> Number
	≈ kg	Q[cm <sup>2</sup> ]	inch	mm	bar	D	k	n x l	BL	Type
	1,9	15	1"	25	16	115	85	4 x 14	130	ROTEX 25.16 <sup>2)</sup>
	3,4	15	1 ¼"	32		140	100	4 x 18	130	ROTEX 32.16
	3,6					160	ROTEX 32x160.16			
	4,0	20	1 ½"	40		150	110	4 x 18	130	ROTEX 40.16
	4,2					160	ROTEX 40x160.16			
	4,6	30	2"	50		165	125	4 x 18	130	ROTEX 50.16
	4,8					160	ROTEX 50x160.16			
	5,3	50	2 ½"	65		185	145	4 x 18	130	ROTEX 65.16
	5,5					160	ROTEX 65x160.16			
	6,9	85	3"	80		200	160	8 x 18	130	ROTEX 80.16
	7,0								150	ROTEX 80x150.16
	7,1								160	ROTEX 80x160.16
	8,0								130	ROTEX 100.16
	8,1	125	4"	100		220	180	8 x 18	150	ROTEX 100x150.16
	8,2								160	ROTEX 100x160.16
	9,8	185	5"	125		250	210	8 x 18	130	ROTEX 125.16
	9,9				150				ROTEX 125x150.16	
	10,0				160				ROTEX 125x160.16	
	12,3	250	6"	150	285	240	8 x 22	130	ROTEX 150.16	
	12,4							150	ROTEX 150x150.16	
	12,5							160	ROTEX 150x160.16	
	16,5							400	8"	200
	16,6	150	ROTEX 200x150.10							
	16,7	160	ROTEX 200x160.10							
	16,8	175	ROTEX 200x175.10							
	21,6	600	10"	250	395	350	12 x 22	130	ROTEX 250.10	
	21,9							175	ROTEX 250x175.10	
	22,1							200	ROTEX 250x200.10	
	29,3	800	12"	300	445	400	12 x 22	130	ROTEX 300.10	
	29,7							200	ROTEX 300x200.10	
	43,0	1000	14"	350	16	505	460	16 x 22	200	ROTEX 350.10
	46,0	1375	16"	400		565	515	16 x 26	200	ROTEX 400.10
	50,0	1780	18"	450	615	565	20 x 26	200	ROTEX 450.10	
	53,0							250	ROTEX 450x250.10	
	57,0	2185	20"	500	670	620	20 x 26	200	ROTEX 500.10	
	70,0	3080	24"	600	780	725	20 x 30	200	ROTEX 600.10	
	117,0	4800	28"	700	895	840	24 x 30	260	ROTEX 700.10	
	129,5	5440	32"	800	1015	950	24 x 33	250	ROTEX 800.10	
	184,0	7100	36"	900	1115	1050	28 x 33	300	ROTEX 900.10	
	245,0	8700	40"	1000	1230	1160	28 x 36	300	ROTEX 1000.10	



**ROTEX** - Gummikompensatoren für Dauerbeanspruchung durch heißes Heizungswasser, Kühlwasser u. heiße Luft. DIN-zugelassen bis 100°C bei 10 bar und bis 110°C bei 6 bar. Temperaturbereich (medienabhängig) -40°C bis +130°C, kurzzeitig bis +150°C. Elektrisch ableitfähig.

**Nicht geeignet** für Trinkwasser, Kühlwasser mit ölhaltigen Zusätzen, ölhaltige Kompressorluft sowie Dauereinwirkung von Dampf.

- Innen : EPDM, heißwasserbeständig, nahtlos, abriebfest
- Druckträger : Polymer-Textilcord, heißwasser- und hydrolysefest
- Außen : EPDM, ozonfest, wärmebeständig
- Kennzeichnung : 2 rote Ringe, ERV DN ..., PN ..., Herstelldatum
- Flansche<sup>1)</sup> : Drehbar, DIN PN 10/16, Stahl, verzinkt

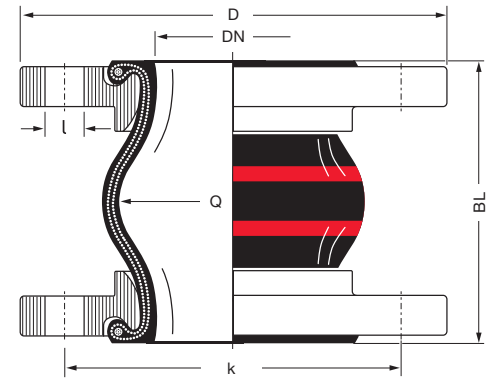


**Type ROTEX**

**ROTEX expansion joints suitable for permanent use with hot heating water, cooling water and hot air. Approved according to DIN up to 100°C by 10 bar and up to 110°C by 6 bar. Temperature range (depending on medium) -40°C up to +130°C, temporarily up to +150°C. Electrically dissipative.**

**Not suitable** for drinking water, cooling water with oil containing additives, oily compressor air, permanent effect of steam.

- Liner : EPDM, hot water resistant, seamless, abrasion resistant
- Reinforcement : Polymer textile cord, hot water and hydrolysis proof
- Cover : EPDM, ozone proof, heat resistant
- Marking : 2 red bands, ERV DN ..., PN ..., production date
- Flanges<sup>1)</sup> : Swiveling, DIN PN 10/16, carbon steel, zinc-plated



**Einsatzbereich:** Sicherheitskompensator vom TÜV nach DIN 4809 geprüft für Heizungsanlagen, mit Absicherungstemperatur bis 110°C bei PN 6 bar. Zur Geräuschdämmung, zum Ausgleich von axialen, lateralen und angularen Bewegungen. Zulässiger Bewegungsbereich umseitig. Ideal für hohe Beanspruchung z. B. in Blockheizwerken.

PN 10/100°C · PN 6/110°C · ROTEX · DIN 4809 · TÜV geprüft

**Application:** Used as safety compensator in heating installations approved by TUEV acc. to DIN 4809 with temperatures up to 110°C by PN 6 bar. For noise reduction, for compensation of axial, lateral and angular movements. For allowable of movement see page overleaf. Ideal for demand usage e. g. in block heating power stations.

<sup>1)</sup> Bestellbeispiele. Andere Flanschnormen und -werkstoffe siehe Katalogseiten 461 – 464.  
<sup>2)</sup> Für Gummikompensatoren DN 25 werden Bälge DN 32 verwendet.

<sup>1)</sup> Examples. Other flange standards and materials see catalogue pages 461 – 464.  
<sup>2)</sup> For rubber expansion joints DN 25 bellows DN 32 are used.

TECHNISCHE ÄNDERUNGEN VORBEHALTEN · NACHDRUCK UND KOPIEN NUR MIT UNSEREM EINVERSTÄNDNIS · Specifications subject to change without notice · Copyright ELAFLEX Bish. Katalogseite 4-31 / Prev. catalogue page 4-31

Produktkonfigurator für ERV-Gummikompensatoren:  
<http://ervkonfigurator.elaflex.de>  
 Product configurator for ERV Rubber Expansion Joints:  
<http://ervkonfigurator.elaflex.de>

**ROTEX-Gummikompensatoren**

ROTEX RUBBER EXPANSION JOINTS

## Bewegungsbereich Type ROTEX · Range of Movement Type ROTEX

ROTEX		Zulässiger statischer Bewegungsbereich im Betriebszustand bei Einsatz von Flanschen mit Stützkragen bis 70°C <i>Allowable static range of movement in service with usage of collar flanges up to 70°C</i>					
Baulänge Length BL [mm]	Balgröße Bellow Size DN [mm]	Einbaulänge Installation Length EL min. [mm]   EL max. [mm]		axial L min. [mm]   L max. [mm]		lateral l [mm]	angular α
		130	25 – 80	120	135	100	150
	100 – 150	120	135	100	150	± 30	± 20
	200	115	140	105	160	± 25	± 10
	250 – 300	125	140	115	160	± 25	± 5
150	80 – 200	140	160	120	170	± 30	± 15
160	32 – 200	150	170	130	185	± 25	± 15
175	200 – 250	165	185	145	205	± 30	± 10
200	250 – 300	190	210	170	225	± 25	± 10
	350 – 600	190	210	160	225	± 25	± 8
250	450	240	260	210	280	± 25	± 10
	800	240	260	210	280	± 25	± 5
260	700	250	270	220	290	± 25	± 5
300	900 – 1000	290	310	260	335	± 30	± 5

## Zulässiger Unterdruck [mbar] · Permissible Vacuum [mbar]

DN	32	40	50	65	80	100	125	150	200	250	300	350	400	450	500	600	700	800	900	1000
ohne / without VSD / VSR	max.	max.	max.	-700	-600	-400	-300	-300	-300	-200	-100									
mit / with VSD			max.	max.	max.	max.	max.	max.	-600	-400	-200									
mit / with VSR							max.	max.	max.	max.	max.	max.	max.	-700	-700	-700				
mit / with VSRV														max.	max.	max.	max.	-700	-700	-700

Daten gemessen mit neuen Kompensatoren in Standardbaulängen bei Raumtemperatur mit nicht quellenden Medien. Für quellende Medien ist ein Sicherheitsfaktor zu berücksichtigen. Ein gestauchter Einbau verbessert die in der Tabelle genannte Vakuumfestigkeit. Die maximale zulässige Streckung (L max.) führt zu einer um bis zu 50% geringeren Vakuumfestigkeit. Für diesen Fall empfehlen wir die Verwendung von Vakuum-Stützdrahtspiralen oder Vakuum-Stützringen (s. Katalogs. 468).

Zusammenhänge von Überdruck, Bewegungsbereich und Temperatur entnehmen Sie bitte der Tabelle auf Katalogseite 404.

Data measured at room temperature with new expansion joints in standard length and non swelling media. For swelling media use a safety factor. A compressed installation improves the in the table listed vacuum resistance. The maximum permissible elongation (L max.) reduces the vacuum resistance by 50%. For this case we recommend to use vacuum support spirals or vacuum support rings (see catalogue page 468).

Dependencies of overpressure, range of movement and temperature please see table on catalogue page 404.

## Zulassungen · Approvals

Diese Zertifikate für Type ROTEX können Sie herunterladen unter [www.elaflex.de/zertifikate/](http://www.elaflex.de/zertifikate/)

These certificates for type ROTEX can be downloaded from [www.elaflex.de/en/certificates/](http://www.elaflex.de/en/certificates/)





TECHNISCHE ÄNDERUNGEN VORBEHALTEN · NACHDRUCK UND KOPIEN NUR MIT UNSEREM EINVERSTÄNDNIS · Specifications subject to change without notice · Copyright ELAFLEX

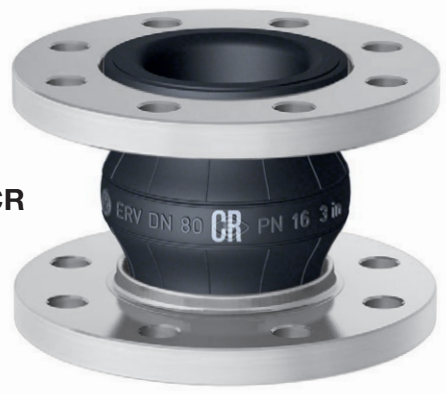
GRUPPE 4 Section	GE- WICHT	WIRKS. FLÄCHE	BALG- GRÖSSE	PN BALG	FLANSCHEN <sup>1)</sup> Abmessungen [mm]			BAU- LÄNGE	BESTELL- <sup>1)</sup> NUMMER	
	Weight	Effect. Area	Size DN	Bellow	Flanges <sup>1)</sup> Measurements [mm]			Length [mm]	Part <sup>1)</sup> Number	
	≈ kg	Q[cm <sup>2</sup> ]	inch	mm	D	k	n x l	BL	Type	
	1,9	15	1"	25	16	115	85	4 x 14	130	ERV-CR 25.16 <sup>2)</sup>
	3,4	15	1 1/4"	32		140	100	4 x 18	130	ERV-CR 32.16
	4,0	20	1 1/2"	40		150	110	4 x 18	130	ERV-CR 40.16
	4,6	30	2"	50		165	125	4 x 18	130	ERV-CR 50.16
	5,3	50	2 1/2"	65		185	145	4 x 18	130	ERV-CR 65.16
	6,9	85	3"	80		200	160	8 x 18	130	ERV-CR 80.16
	8,0	125	4"	100		220	180	8 x 18	130	ERV-CR 100.16
	9,9	185	5"	125		250	210	8 x 18	130	ERV-CR 125.16
	12,3	250	6"	150		285	240	8 x 22	130	ERV-CR 150.16
	16,5	400	8"	200		340	295	8 x 22	130	ERV-CR 200.10
	21,6	600	10"	250		395	350	12 x 22	130	ERV-CR 250.10
	29,3	800	12"	300		445	400	12 x 22	130	ERV-CR 300.10
	43,0	1000	14"	350		505	460	16 x 22	200	ERV-CR 350.10
	46,0	1375	16"	400	565	515	16 x 26	200	ERV-CR 400.10	
	50,0	1780	18"	450	615	565	20 x 26	200	ERV-CR 450.10	
	53,0							250	ERV-CR 450x250.10	
	57,0	2185	20"	500	10	670	620	20 x 26	200	ERV-CR 500.10
	70,0	3080	24"	600		780	725	20 x 30	200	ERV-CR 600.10
	117,0	4800	28"	700		895	840	24 x 30	260	ERV-CR 700.10
	129,5	5440	32"	800		1015	950	24 x 33	250	ERV-CR 800.10
	184,0	7100	36"	900		1115	1050	28 x 33	300	ERV-CR 900.10
	245,0	8700	40"	1000		1230	1160	28 x 36	300	ERV-CR 1000.10



**CR-Gummikompensatoren** für kaltes und warmes Wasser, Schwimmbadwasser, Seewasser, Abwasser (schwach sauer oder alkalisch) auch ölhaltig, Kühlwasser mit ölhaltigen Korrosionsschutzmitteln, Schmieröl, Fette und Luft, Pressluft. Temperaturbereich (medienabhängig) -25°C bis +90°C, kurzzeitig bis +100°C. Elektrisch isolierend.

**Nicht geeignet** für Trinkwasser, Säuren, Laugen, Chemikalien, Heizöl, Diesel, Vergaser- und Düsentreibstoffe, Petroleum, Lösungsmittel, Kohlenwasserstoffe und heiße Kompressorluft.

Innen : Chloropren CR, nahtlos, abriebfest  
 Druckträger : PA-Textilcord  
 Außen : Chloropren CR  
 Kennzeichnung : Weißer 'CR'-Aufdruck, ERV DN ..., PN ..., Herstellungsdatum  
 Flansche<sup>1)</sup> : Drehbar, DIN PN 10/16, Stahl, verzinkt

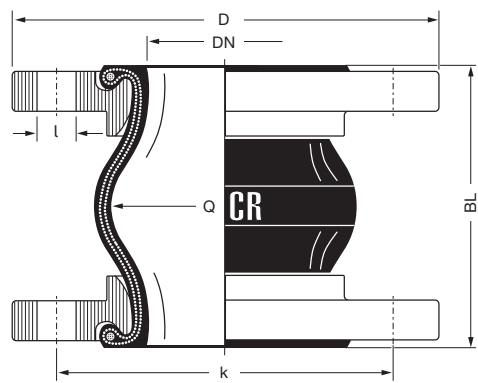


**Type  
ERV-CR**

**CR Expansion Joints** for cold and warm water, swimming pool water, sea water, waste water (weakly sour or alkaline) also oil containing, cooling water with protective oils against corrosion, lubricating oil, grease and air, compressed air. Temperature (depending on medium) -25°C up to +90°C, temporarily up to +100°C. Electrically non-conductive.

**Not suitable** for drinking water, acids, alkalis, chemicals, heating oil, diesel, gasoline and jet fuel, petroleum, solvents, other hydrocarbons and hot compressed air.

Liner : Chloroprene CR, seamless, abrasion resistant  
 Reinforcement : PA textile cord  
 Cover : Chloroprene CR  
 Marking : White imprint 'CR', ERV DN ..., PN ..., production date  
 Flanges<sup>1)</sup> : Swiveling, DIN PN 10/16, carbon steel, zinc plated



<sup>1)</sup> Bestellbeispiele. Andere Flanschnormen und -werkstoffe siehe Katalogseiten 461 – 464.  
<sup>2)</sup> Für Gummikompensatoren DN 25 werden Bälge DN 32 verwendet.

<sup>1)</sup> Examples. Other flange standards and materials see catalogue pages 461 – 464.  
<sup>2)</sup> For rubber expansion joints DN 25 bellows DN 32 are used.

## Bewegungsbereich Type ERV-CR · Range of Movement Type ERV-CR

ERV-CR		Zulässiger statischer Bewegungsbereich im Betriebszustand bei Einsatz von Flanschen mit Stützkragen bis 50°C. Allowable static range of movement in service with usage of collar flanges up to 50°C.					
Baulänge Length BL [mm]	Balggröße Bellow Size DN [mm]	Einbaulänge Installation Length EL min. [mm]   EL max. [mm]		axial L min. [mm]   L max. [mm]		lateral l [mm]	angular ∠
		130	25 – 80	120	135	100	150
	100 – 150	120	135	100	150	± 30	± 20
	200	115	140	105	160	± 30	± 10
	250 – 300	125	140	120	160	± 15	± 5
200	350 – 600	190	210	160	235	± 30	± 8
250	450	240	260	210	285	± 35	± 10
	800	240	260	210	285	± 35	± 5
260	700	250	270	220	290	± 30	± 5
300	900 – 1000	290	310	260	340	± 40	± 5

## Zulässiger Unterdruck [mbar] · Permissible Vacuum [mbar]

DN	32	40	50	65	80	100	125	150	200	250	300	350	400	450	500	600	700	800	900	1000
ohne / without VSD / VSR	max.	max.	max.	-700	-600	-400	-300	-300	-300	-200	-100									
mit / with VSD			max.	max.	max.	max.	max.	max.	-600	-400	-200									
mit / with VSR							max.	max.	max.	max.	max.	max.	max.	-700	-700	-700				
mit / with VSRV														max.	max.	max.	max.	-700	-700	-700

Daten gemessen mit neuen Kompensatoren in Standardbaulängen bei Raumtemperatur mit nicht quellenden Medien. Für quellende Medien ist ein Sicherheitsfaktor zu berücksichtigen. Ein gestauchter Einbau verbessert die in der Tabelle genannte Vakuumfestigkeit. Die maximale zulässige Streckung (L max.) führt zu einer um bis zu 50% geringeren Vakuumfestigkeit. Für diesen Fall empfehlen wir die Verwendung von Vakuum-Stützdrahtspiralen oder Vakuum-Stützringen (s. Katalogs. 468). Zusammenhänge von Überdruck, Bewegungsbereich und Temperatur entnehmen Sie bitte der Tabelle auf Katalogseite 404.

Data measured at room temperature with new expansion joints in standard length and non swelling media. For swelling media use a safety factor. A compressed installation improves the in the table listed vacuum resistance. The maximum permissible elongation (L max.) reduces the vacuum resistance by 50%. For this case we recommend to use vacuum support spirals or vacuum support rings (see catalogue page 468).

Dependencies of overpressure, range of movement and temperature please see table on catalogue page 404.

## Zulassungen · Approvals

Diese Zertifikate für Type **ERV-CR** können Sie herunterladen unter [www.elaflex.de/zertifikate/](http://www.elaflex.de/zertifikate/)

These certificates for type **ERV-CR** can be downloaded from [www.elaflex.de/en/certificates/](http://www.elaflex.de/en/certificates/)



TECHNISCHE ÄNDERUNGEN VORBEHALTEN · NACHDRUCK UND KOPIEN NUR MIT UNSEREM EINVERSTÄNDNIS · Specifications subject to change without notice · Copyright ELAFLEX

GRUPPE 4 Section	GE- WICHT	WIRKS. FLÄCHE	BALG- GRÖSSE	PN BALG	FLANSCHEN <sup>1)</sup> Abmessungen [mm]			BAU- LÄNGE	BESTELL- <sup>1)</sup> NUMMER	
	Weight	Effect. Area	Size DN	Bellow	Flanges <sup>1)</sup> Measurements [mm]			Length [mm]	Part <sup>1)</sup> Number	
	≈ kg	Q[cm <sup>2</sup> ]	inch	mm	bar	D	k	n x l	BL	Type
	1,9	15	1"	25	16	115	85	4 x 14	130	ERV-BR 25.16 <sup>2)</sup>
	3,4	15	1¼"	32		140	100	4 x 18	130	ERV-BR 32.16
	4,0	20	1½"	40		150	110	4 x 18	130	ERV-BR 40.16
	4,6	30	2"	50		165	125	4 x 18	130	ERV-BR 50.16
	5,3	50	2½"	65		185	145	4 x 18	130	ERV-BR 65.16
	6,9	85	3"	80		200	160	8 x 18	130	ERV-BR 80.16
	8,0	125	4"	100		220	180	8 x 18	130	ERV-BR 100.16
	9,9	185	5"	125		250	210	8 x 18	130	ERV-BR 125.16
	12,3	250	6"	150		285	240	8 x 22	130	ERV-BR 150.16
	16,5	400	8"	200		340	295	8 x 22	130	ERV-BR 200.10
	21,6	600	10"	250		395	350	12 x 22	130	ERV-BR 250.10
	29,3	800	12"	300		445	400	12 x 22	130	ERV-BR 300.10

Größere Nennweiten auf Anfrage · Larger dimensions available on request



**BR-Gummikompensatoren**, Spezialtype für abrasive Medien wie Schlämme, Feststoff-/Flüssigkeits-Gemische und Emulsionen, staub- und pulverförmige Medien (z. B. Ruße). Ebenfalls geeignet für Wasser aller Art (nicht ölhaltig), sowie diverse Chemikalien. Nicht geeignet für Mineralölprodukte. Bei extremen Belastungen (z.B. spitze, scharfkantige Materialien) empfehlen wir ERV mit Innenschutzrohr Type SR, s. Seite 467. Temperaturbereich (medienabhängig) -50°C bis +70°C, kurzzeitig bis +90°C. Elektrisch ableitfähig.

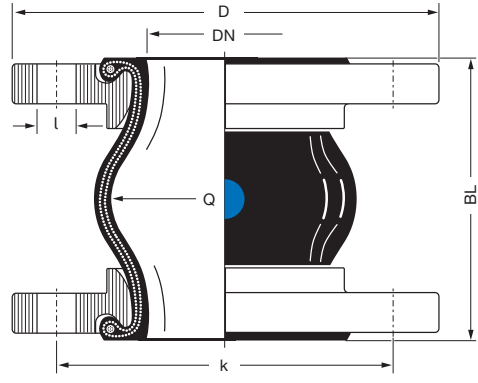
Innen : BR/NR, nahtlos, hoch abriebfest  
 Druckträger : Polyester-Textilcord  
 Außen : BR/NR  
 Kennzeichnung: Blauer Punkt, ERV DN ..., PN 16, Herstelldatum  
 Flansche<sup>1)</sup> : Drehbar, DIN PN 10/16, Stahl, verzinkt



**Type  
ERV-BR**

**BR Expansion Joints**, special type for abrasive media such as sludges, slurries, solid/liquid mixtures and emulsions, dusty or powdery products (e. g. carbon-blacks). Also suitable for all kinds of water (non oil containing) as well as various chemicals. Not suitable for petroleum based products. For extreme strain (e.g. sharp and rough-edged matter) we suggest the use of ERV with inner protection sleeve type SR, see page 467. Temperature (depending on medium) -50°C up to +70°C, temporarily up to +90°C. Electrically dissipative.

Liner : BR/NR, seamless, high abrasion resistant  
 Reinforcement : Polyester textile cord  
 Cover : BR/NR  
 Marking : Blue spot, ERV DN ..., PN 16, production date  
 Flanges<sup>1)</sup> : Swiveling, DIN PN 10/16, carbon steel, zinc plated



<sup>1)</sup> Bestellbeispiele. Andere Flanschnormen und -werkstoffe siehe Katalogseiten 461 – 464.  
<sup>2)</sup> Für Gummikompensatoren DN 25 werden Bälge DN 32 verwendet.  
<sup>1)</sup> Examples. Other flange standards and materials see catalogue pages 461 – 464.  
<sup>2)</sup> For rubber expansion joints DN 25 bellows DN 32 are used.

## Bewegungsbereich Type ERV-BR · Range of Movement Type ERV-BR

ERV-BR		Einbaulänge Installation Length		Zulässiger statischer Bewegungsbereich im Betriebszustand bei Einsatz von Flanschen mit Stützkragen bis 50°C Allowable static range of movement in service with usage of collar flanges up to 50°C			
		EL min. [mm]	EL max. [mm]	axial		lateral	angular
Baulänge Length BL [mm]	Balggröße Bellow Size DN [mm]			L min. [mm]	L max. [mm]	l [mm]	∠
130	32 – 80	120	135	100	150	± 30	± 25
	100 – 150	120	135	100	150	± 30	± 15
	200	115	140	110	155	± 30	± 5
	250 – 300	125	140	120	155	± 15	± 5

## Zulässiger Unterdruck [mbar] · Permissible Vacuum [mbar]

DN	32	40	50	65	80	100	125	150	200	250	300	350	400	450	500	600	700	800	900	1000
ohne/without VSD/VSR	max.	max.	max.	-700	-600	-400	-300	-300	-300	-200	-100									
mit/with VSD			max.	max.	max.	max.	max.	max.	-600	-400	-200									
mit/with VSR							max.	max.	max.	max.	max.									

Daten gemessen mit neuen Kompensatoren in Standardbaulängen bei Raumtemperatur mit nicht quellenden Medien. Für quellende Medien ist ein Sicherheitsfaktor zu berücksichtigen. Ein gestauchter Einbau verbessert die in der Tabelle genannte Vakuumfestigkeit. Die maximale zulässige Streckung (L max.) führt zu einer um bis zu 50% geringeren Vakuumfestigkeit. Für diesen Fall empfehlen wir die Verwendung von Vakuum-Stützdrahtspiralen oder Vakuum-Stützringen (s. Katalogs. 468).

Zusammenhänge von Überdruck, Bewegungsbereich und Temperatur entnehmen Sie bitte der Tabelle auf Katalogseite 404.

Data measured at room temperature with new expansion joints in standard length and non swelling media. For swelling media use a safety factor. A compressed installation improves the in the table listed vacuum resistance. The maximum permissible elongation (L max.) reduces the vacuum resistance by 50%. For this case we recommend to use vacuum support spirals or vacuum support rings (see catalogue page 468).

Dependencies of overpressure, range of movement and temperature please see table on catalogue page 404.

## Zulassungen · Approvals

Diese Zertifikate für Type **ERV-BR** können Sie herunterladen unter [www.elaflex.de/zertifikate/](http://www.elaflex.de/zertifikate/)

These certificates for type **ERV-BR** can be downloaded from [www.elaflex.de/en/certificates/](http://www.elaflex.de/en/certificates/)



Übersicht aller Zertifikate auf unserer Katalogseite 472/Overview of all certificates on catalogue page 472

GRUPPE 4 Section	GE- WICHT	WIRKS. FLÄCHE	BALG- GRÖSSE		PN BALG	FLANSCHEN <sup>1)</sup> Abmessungen [mm]			BAU- LÄNGE	BESTELL- <sup>1)</sup> NUMMER
	Weight	Effect. Area	Size DN		Bellow	Flanges <sup>1)</sup> Measurements [mm]			Length [mm]	Part <sup>1)</sup> Number
	≈ kg	Q[cm <sup>2</sup> ]	inch	mm	bar	D	k	n x l	BL	Type
	1,8	15	1"	25	10	115	85	4 x 14	130	ERP 25.10 <sup>2)</sup>
	3,3	15	1 ¼"	32		140	100	4 x 18		ERP 32.10
	3,9	20	1 ½"	40		150	110	4 x 18		ERP 40.10
	4,5	30	2"	50		165	125	4 x 18		ERP 50.10
	5,2	50	2 ½"	65		185	145	4 x 18		ERP 65.10
	6,8	85	3"	80		200	160	8 x 18		ERP 80.10
	7,9	125	4"	100		220	180	8 x 18		ERP 100.10
	9,8	185	5"	125		250	210	8 x 18		ERP 125.10
	12,2	250	6"	150		285	240	8 x 22		ERP 150.10



**ROTPUNKT**-Gummikompensatoren, hochflexibel, für den Sanitärbereich, für kaltes und warmes Wasser. Schwimmbadwasser, Seewasser, Trinkwasser. Temperaturbereich (medienabhängig) - 40° C bis + 90° C, kurzzeitig bis + 120° C. Elektrisch ableitfähig.

**Nicht geeignet** für Heizungsanlagen, Mineralölprodukte aller Art, Kühlwasser mit Zusatz von ölhaltigen Korrosionsschutzmitteln, ölhaltige Kompressorluft, für Dauerbeanspruchung > 10 bar.

Innenschicht : Butyl (IIR)/EPDM, nahtlos  
 Druckträger : PA-Textilcord  
 Außen : EPDM  
 Kennzeichnung : Roter Punkt, ERV DN ..., PN 10, Herstellungsdatum  
 Flansche<sup>1)</sup> : Drehbar, DIN PN 10, Stahl, verzinkt

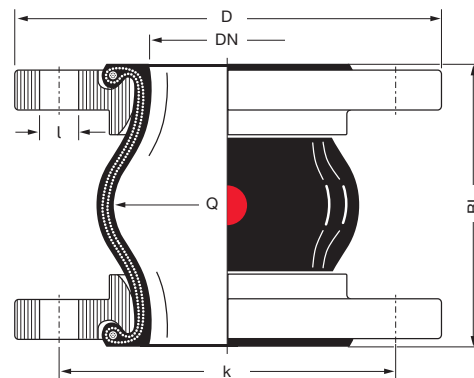


**Type  
ERP**

**RED SPOT** expansion joints for sanitary installations, highly flexible, for cold and warm water, pool water, sea water, drinking water. Temperature range (depending on medium) - 40° C up to + 90° C, temporarily up to + 120° C. Electrically dissipative.

**Not suitable** for all kinds of mineral oil products, cooling water with added oil containing corrosion preventatives, oily compressor air, for permanent working pressure > 10 bar.

Liner : Butyl (IIR)/EPDM, seamless  
 Reinforcement : PA textile cord  
 Cover : EPDM  
 Marking : Red spot, ERV DN ..., PN 10, production date  
 Flanges<sup>1)</sup> : Swiveling, DIN PN 10 carbon steel, zinc plated



<sup>1)</sup> Bestellbeispiele. Andere Flanschnormen und -werkstoffe siehe Katalogseiten 461 – 464.

<sup>2)</sup> Für Gummikompensatoren DN 25 werden Bälge DN 32 verwendet.

<sup>1)</sup> Examples. Other flange standards and materials see catalogue pages 461 – 464.

<sup>2)</sup> For rubber expansion joints DN 25 bellows DN 32 are used.

TECHNISCHE ÄNDERUNGEN VORBEHALTEN · NACHDRUCK UND KOPIEN NUR MIT UNSEREM EINVERSTÄNDNIS · Specifications subject to change without notice · Copyright ELAFLEX Bish. Katalogseite 0413 / Prev. catalogue page 0413

## Bewegungsbereich Type ERP · Range of Movement Type ERP

ERP		Zulässiger statischer Bewegungsbereich im Betriebszustand bei Einsatz von Flanschen mit Stützkragen bis 50° C Allowable static range of movement in service with usage of collar flanges up to 50° C					
Baulänge Length BL [mm]	Balgröße Bellow Size DN [mm]	Einbaulänge Installation Length EL min. [mm]   EL max. [mm]		axial L min. [mm]   L max. [mm]		lateral l [mm]	angular °
		130	25 – 80	120	135	100	150
	100 – 150	100	135	100	150	± 30	± 20

## Zulässiger Unterdruck [mbar] · Permissible Vacuum [mbar]

DN	32	40	50	65	80	100	125	150	200	250	300	350	400	500	600	700	800	900	1000
ohne/without VSD/VSR	-300	-300	-300	-300	-200	-200	-200	-100											
mit/with VSD			-500	-500	-400	-400	-400	-300											
mit/with VSR							-500	-400											

Daten gemessen mit neuen Kompensatoren in Standardbaulängen bei Raumtemperatur mit nicht quellenden Medien. Für quellende Medien ist ein Sicherheitsfaktor zu berücksichtigen. Ein gestauchter Einbau verbessert die in der Tabelle genannte Vakuumfestigkeit. Die maximale zulässige Streckung (L max.) führt zu einer um bis zu 50% geringeren Vakuumfestigkeit. Für diesen Fall empfehlen wir die Verwendung von Vakuum-Stützdrahtspiralen oder Vakuum-Stützringen (s. Katalogs. 468).

Zusammenhänge von Überdruck, Bewegungsbereich und Temperatur entnehmen Sie bitte der Tabelle auf Katalogseite 404.

Data measured at room temperature with new expansion joints in standard length and non swelling media. For swelling media use a safety factor. A compressed installation improves the in the table listed vacuum resistance. The maximum permissible elongation (L max.) reduces the vacuum resistance by 50%. For this case we recommend to use vacuum support spirals or vacuum support rings (see catalogue page 468).

Dependencies of overpressure, range of movement and temperature please see table on catalogue page 404.

## Zulassungen · Approvals

Diese Zertifikate für Type **ERP** können Sie herunterladen unter [www.elaflex.de/zertifikate/](http://www.elaflex.de/zertifikate/)

These certificates for type **ERP** can be downloaded from [www.elaflex.de/en/certificates/](http://www.elaflex.de/en/certificates/)



Übersicht aller Zertifikate auf unserer Katalogseite 472 / Overview of all certificates on catalogue page 472



GRUPPE 4 Section	GE- WICHT	WIRKS. FLÄCHE	BALG- GRÖSSE		PN BALG	FLANSCHEN <sup>1)</sup> Abmessungen [mm]			BAU- LÄNGE	BESTELL- <sup>1)</sup> NUMMER
	Weight	Effect. Area	Size DN		Bellow	Flanges <sup>1)</sup> Measurements [mm]			Length [mm]	Part <sup>1)</sup> Number
	≈ kg	Q[cm <sup>2</sup> ]	inch	mm	bar	D	k	n x l	BL	Type
1,9	15	1"	25	16		115	85	4 x 14	130	ERV-G 25.16 <sup>2)</sup>
3,4	15	1 1/4"	32			140	100	4 x 18	130	ERV-G 32.16
3,6						160	ERV-G 32x160.16			
4,0	20	1 1/2"	40			150	110		130	ERV-G 40.16
4,2						160	ERV-G 40x160.16			
4,6	30	2"	50			165	125		130	ERV-G 50.16
4,7									150	ERV-G 50x150.16
4,8									160	ERV-G 50x160.16
5,3									130	ERV-G 65.16
5,4	50	2 1/2"	65			185	145		150	ERV-G 65x150.16
5,5									160	ERV-G 65x160.16
6,9	85	3"	80			200	160	8 x 18	130	ERV-G 80.16
7,0									150	ERV-G 80x150.16
7,1									160	ERV-G 80x160.16
8,0									130	ERV-G 100.16
8,1									125	4"
8,2	160	ERV-G 100x160.16								
9,9	185	5"	125			250	210	8 x 22	130	ERV-G 125.16
10,1									150	ERV-G 125x150.16
10,2									160	ERV-G 125x160.16
12,3				130	ERV-G 150.16					
12,4	250	6"	150	285	240	150	ERV-G 150x150.16			
12,5						160	ERV-G 150x160.16			
16,5						130	ERV-G 200.10			
16,6	400	8"	200	340	295	150	ERV-G 200x150.10			
16,7						160	ERV-G 200x160.10			
16,8						175	ERV-G 200x175.10			
21,6	600	10"	250	395	350	12 x 22	130	ERV-G 250.10		
21,9							175	ERV-G 250x175.10		
22,1							200	ERV-G 250x200.10		
29,3	800	12"	300	445	400	12 x 22	130	ERV-G 300.10		
29,8							200	ERV-G 300x200.10		
43,0	1000	14"	350	16	505	460	12 x 22	200	ERV-G 350.10	
46,0	1375	16"	400	16	565	515	16 x 26	200	ERV-G 400.10	
50,0	1780	18"	450	10	615	565	20 x 26	200	ERV-G 450.10	
53,0								250	ERV-G 450x250.10	
57,0	2185	20"	500	10	670	620	20 x 26	200	ERV-G 500.10	
70,0	3080	24"	600		780	725	20 x 30	200	ERV-G 600.10	
117,0	4800	28"	700		895	840	24 x 30	260	ERV-G 700.10	
129,5	5440	32"	800		1015	950	24 x 33	250	ERV-G 800.10	
184,0	7100	36"	900		1115	1050	28 x 33	300	ERV-G 900.10	
245,0	8700	40"	1000		1230	1160	28 x 36		ERV-G 1000.10	



**GELBRING**-Gummikompensatoren in High-Tech-Ausführung für Mineralölprodukte, Kraftstoff-Ethanolgemische z.B. E 85 und DIN EN-Kraftstoffe mit bis zu 50 % Aromatenanteil, Stadt- und Erdgas mit Ausnahme von Flüssiggas. Temperaturbereich (medienabhängig) -20°C bis +90°C, kurzzeitig bis +100°C. Elektrisch ableitfähig.

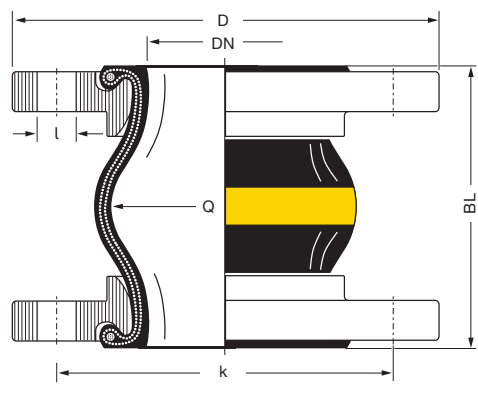
Innen : NBR (Nitril), nahtlos, abriebfest  
 Druckträger : PA-Textilcord  
 Außen : Chloropren CR  
 Kennzeichnung : Gelber Ring, ERV DN .., PN .., Herstelldatum  
 Flansche<sup>1)</sup> : Drehbar, DIN PN 10/16, Stahl, verzinkt



**Type  
ERV-G**

**YELLOW BAND** expansion joints in High-Tech design suitable for petroleum based products, fuel ethanol blend e.g. E 85 and DIN EN fuels up to 50 % aromatic content, also town gas and natural gas, except for LP gas. Temperature (depending on medium) range -20°C up to +90°C, temporarily up to +100°C. Electrically dissipative.

Liner : NBR (nitrile), seamless, abrasion resistant  
 Reinforcement : PA textile cord  
 Cover : Chloroprene CR  
 Marking : Yellow band, ERV DN.., PN .., production date  
 Flanges<sup>1)</sup> : Swiveling, DIN PN 10/16, carbon steel, zinc plated



<sup>1)</sup> Bestellbeispiele. Andere Flanschnormen und -werkstoffe siehe Katalogseiten 461 – 464.  
<sup>2)</sup> Für Gummikompensatoren DN 25 werden Bälge DN 32 verwendet.

<sup>1)</sup> Examples. Other flange standards and materials see catalogue pages 461 – 464.  
<sup>2)</sup> For rubber expansion joints DN 25 bellows DN 32 are used.

TECHNISCHE ÄNDERUNGEN VORBEHALTEN · NACHDRUCK UND KOPIEN NUR MIT UNSEREM EINVERSTÄNDNIS · Specifications subject to change without notice · Copyright ELAFLEX Bish. Katalogseite 4-05 / Prev. catalogue page 4-05

## Bewegungsbereich Type ERV-G · Range of Movement Type ERV-G

ERV-G		Zulässiger statischer Bewegungsbereich im Betriebszustand bei Einsatz von Flanschen mit Stützkragen bis 50°C Allowable static range of movement in service with usage of collar flanges up to 50°C					
Baulänge Length BL [mm]	Balgröße Bellow Size DN [mm]	Einbaulänge Installation Length EL min. [mm]   EL max. [mm]		axial L min. [mm]   L max. [mm]		lateral l [mm]	angular ∠
130	25 - 80	120	135	100	150	± 30	± 30
	100 - 150	120	135	100	150	± 30	± 20
	200	115	140	105	160	± 30	± 10
	250 - 300	125	140	120	160	± 15	± 5
150	50 - 200	140	160	115	180	± 30	± 15
160	32 - 200	150	170	130	195	± 35	± 15
175	200 - 250	165	185	160	210	± 10	± 5
200	250 - 300	190	210	160	235	± 30	± 10
	350 - 600	190	210	160	235	± 30	± 8
250	450	240	260	210	285	± 35	± 10
	800	240	260	210	285	± 35	± 5
260	700	250	270	220	290	± 30	± 5
300	900 - 1000	290	310	260	340	± 40	± 5

## Zulässiger Unterdruck [mbar] · Permissible Vacuum [mbar]

DN	32	40	50	65	80	100	125	150	200	250	300	350	400	450	500	600	700	800	900	1000
ohne/without VSD/VSR	max.	max.	max.	-700	-600	-400	-300	-300	-300	-200	-100									
mit/with VSD			max.	max.	max.	max.	max.	max.	-600	-400	-200									
mit/with VSR							max.	max.	max.	max.	max.	max.	max.	-700	-700	-700				
mit/with VSRV														max.	max.	max.	max.	-700	-700	-700

Daten gemessen mit neuen Kompensatoren in Standardbaulängen bei Raumtemperatur mit nicht quellenden Medien. Für quellende Medien ist ein Sicherheitsfaktor zu berücksichtigen. Ein gestauchter Einbau verbessert die in der Tabelle genannte Vakuumfestigkeit. Die maximale zulässige Streckung (L max.) führt zu einer um bis zu 50% geringeren Vakuumfestigkeit. Für diesen Fall empfehlen wir die Verwendung von Vakuum-Stützdrahtspiralen oder Vakuum-Stützringen (s. Katalogs. 468).

Zusammenhänge von Überdruck, Bewegungsbereich und Temperatur entnehmen Sie bitte der Tabelle auf Katalogseite 404.

Data measured at room temperature with new expansion joints in standard length and non swelling media. For swelling media use a safety factor. A compressed installation improves the in the table listed vacuum resistance. The maximum permissible elongation (L max.) reduces the vacuum resistance by 50%. For this case we recommend to use vacuum support spirals or vacuum support rings (see catalogue page 468).

Dependencies of overpressure, range of movement and temperature please see table on catalogue page 404.

## Zulassungen · Approvals

Diese Zertifikate für Type **ERV-G** können Sie herunterladen unter [www.elaflex.de/zertifikate/](http://www.elaflex.de/zertifikate/)

These certificates for type **ERV-G** can be downloaded from [www.elaflex.de/en/certificates/](http://www.elaflex.de/en/certificates/)



Übersicht aller Zertifikate auf unserer Katalogseite 472 / Overview of all certificates on catalogue page 472

GRUPPE 4 Section	GE- WICHT	WIRKS. FLÄCHE	BALG- GRÖSSE	PN BALG	FLANSCHEN <sup>1)</sup> Abmessungen [mm]			BAU- LÄNGE	BESTELL- <sup>1)</sup> NUMMER
	Weight	Effect. Area	Size DN	Bellow	Flanges <sup>1)</sup> Measurements [mm]			Length [mm]	Part <sup>1)</sup> Number
	≈ kg	Q[cm <sup>2</sup> ]	inch mm	bar	D	k	n x l	BL	Type



TECHNISCHE ÄNDERUNGEN VORBEHALTEN · NACHDRUCK UND KOPIEN NUR MIT UNSEREM EINVERSTÄNDNIS · Specifications subject to change without notice · Copyright ELAFLEX  
Bish. Katalogseite 4-11 / Prev. catalogue page 4-11

	2,0	10	1"	25	16	115	85	4 x 14	130	ERV-GS 25.16 <sup>2)</sup>
	3,5	15	1¼"	32		140	100	4 x 18		ERV-GS 32.16
	4,0	20	1½"	40		150	110			ERV-GS 40.16
	5,0	30	2"	50		165	125			ERV-GS 50.16
	5,5	50	2½"	65		185	145			ERV-GS 65.16
	7,1	85	3"	80		200	160	8 x 18	130	ERV-GS 80.16
	7,2								150	ERV-GS 80x150.16
	8,3	125	4"	100		220	180	8 x 18	130	ERV-GS 100.16
	8,4								150	ERV-GS 100x150.16
	10,1	185	5"	125		250	210	8 x 22	130	ERV-GS 125.16
	10,2								150	ERV-GS 125x150.16
	12,6	250	6"	150		285	240	8 x 22	130	ERV-GS 150.16
	12,7								150	ERV-GS 150x150.16
	16,9	400	8"	200		340	295	12 x 22	130	ERV-GS 200.10
	17,2								175	ERV-GS 200x175.10
	22,3	600	10"	250		395	350	12 x 22	130	ERV-GS 250.10
	22,6				175				ERV-GS 250x175.10	
	29,9	800	12"	300	445	400	12 x 22	130	ERV-GS 300.10	
	30,4							ERV-GS 300x200.10		
	44,0	1000	14"	350	505	460	16 x 22	200	ERV-GS 350.10	
	47,5	1375	16"	400	565	515	16 x 26	200	ERV-GS 400.10	
	51,0	1780	18"	450	615	565	20 x 26	200	ERV-GS 450.10	
	54,0							250	ERV-GS 450x250.10	
	57,5	2185	20"	500	670	620	20 x 26	200	ERV-GS 500.10	
	70,0	3080	24"	600	780	725	20 x 30	200	ERV-GS 600.10	

**GELBSTAHL**-Gummikompensatoren für Mineralölprodukte, DIN-Kraftstoffe mit bis zu 50% Aromatenanteil, Kühlwasser mit ölhaltigem Korrosionsschutz, Schmier- bzw. Hydrauliköle und Seewasser. Temperaturbereich (medienabhängig) -20°C bis +90°C, kurzzeitig bis +100°C. Flammbeständig (nach ISO 15540) bis 30 min. bei 800°C. Elektrisch ableitfähig.

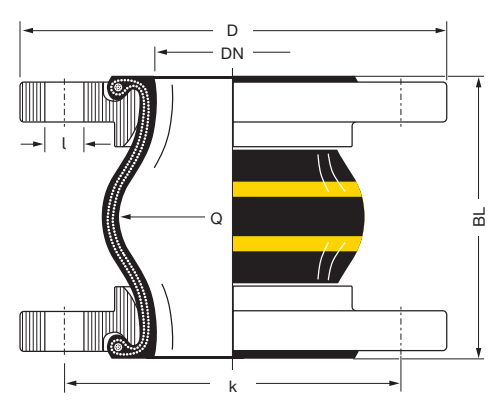
Innen : NBR (Nitril), nahtlos, abriebfest  
 Druckträger : verzinkter Stahldrahtcord  
 Außen : Chloropren CR  
 Kennzeichnung : 2 gelbe Ringe, ERV DN ..., PN ..., Herstellungsdatum  
 Flansche<sup>1)</sup> : Drehbar, DIN PN 10/16, Stahl, verzinkt



**Type  
ERV-GS**

**YELLOW STEEL** expansion joints for petroleum based products, DIN EN fuels up to 50% aromatic content, cooling water with oily anticorrosion additives, lubrication and hydraulic oil, seawater. Temperature (depending on medium) range -20°C up to +90°C, temporarily up to +100°C. Fire resistant (to ISO 15540) up to 30 min. and 800°C. Electrically dissipative.

Liner : NBR (nitrile), seamless, abrasion resistant  
 Reinforcement : Steel wire cord  
 Cover : Chloroprene CR  
 Marking : 2 yellow bands, ERV DN ..., PN ..., production date  
 Flanges<sup>1)</sup> : Swiveling, DIN PN 10/16, carbon steel, zinc plated



<sup>1)</sup> Bestellbeispiele. Andere Flanschnormen und -werkstoffe siehe Katalogseiten 461 – 464.  
<sup>2)</sup> Für Gummikompensatoren DN 25 werden Bälge DN 32 verwendet.  
<sup>1)</sup> Examples. Other flange standards and materials see catalogue pages 461 – 464.  
<sup>2)</sup> For rubber expansion joints DN 25 bellows DN 32 are used.

## Bewegungsbereich Type ERV-GS · Range of Movement Type ERV-GS

ERV-GS		Zulässiger statischer Bewegungsbereich im Betriebszustand bei Einsatz von Flanschen mit Stützkragen bis 60°C Allowable static range of movement in service with usage of collar flanges up to 60°C					
Baulänge Length BL [mm]	Balggröße Bellow Size DN [mm]	Einbaulänge Installation Length EL min. [mm]   EL max. [mm]		axial L min. [mm]   L max. [mm]		lateral l [mm]	angular α
130	25 – 80	120	135	100	145	± 15	± 20
	100 – 150	120	135	100	145	± 15	± 15
	200 – 300	125	140	115	150	± 10	± 5
150	80 – 150	140	160	115	170	± 15	± 15
175	200 – 250	165	185	150	195	± 15	± 5
200	300 – 350	190	210	170	230	± 25	± 10
	400 – 600	190	210	160	230	± 25	± 5
250	450	240	260	210	280	± 30	± 5

## Zulässiger Unterdruck [mbar] · Permissible Vacuum [mbar]

DN	32	40	50	65	80	100	125	150	200	250	300	350	400	450	500	600	700	800	900	1000
ohne / without VSD / VSR	max.	max.	max.	max.	-900	-800	-700	-700	-700	-700	-600	-400	-400	-300	-300	-200				
mit / with VSD			max.	max.	max.	max.	max.	max.	max.	max.	-800									
mit / with VSR							max.	max.	max.	max.	max.	max.	max.	-800	-800	-700				
mit / with VSRV														max.	max.	max.				

Daten gemessen mit neuen Kompensatoren in Standardbaulängen bei Raumtemperatur mit nicht quellenden Medien. Für quellende Medien ist ein Sicherheitsfaktor zu berücksichtigen. Ein gestauchter Einbau verbessert die in der Tabelle genannte Vakuumfestigkeit. Die maximale zulässige Streckung (L max.) führt zu einer um bis zu 50% geringeren Vakuumfestigkeit. Für diesen Fall empfehlen wir die Verwendung von Vakuum-Stützdrahtspiralen oder Vakuum-Stützringen (s. Katalogs. 468).

Zusammenhänge von Überdruck, Bewegungsbereich und Temperatur entnehmen Sie bitte der Tabelle auf Katalogseite 404.

Data measured at room temperature with new expansion joints in standard length and non swelling media. For swelling media use a safety factor. A compressed installation improves the in the table listed vacuum resistance. The maximum permissible elongation (L max.) reduces the vacuum resistance by 50%. For this case we recommend to use vacuum support spirals or vacuum support rings (see catalogue page 468).

Dependencies of overpressure, range of movement and temperature please see table on catalogue page 404.

## Zulassungen · Approvals

Diese Zertifikate für Type **ERV-GS** können Sie herunterladen unter [www.elaflex.de/zertifikate/](http://www.elaflex.de/zertifikate/)

These certificates for type **ERV-GS** can be downloaded from [www.elaflex.de/en/certificates/](http://www.elaflex.de/en/certificates/)



Übersicht aller Zertifikate auf unserer Katalogseite 472 / Overview of all certificates on catalogue page 472

TECHNISCHE ÄNDERUNGEN VORBEHALTEN · NACHDRUCK UND KOPIEN NUR MIT UNSEREM EINVERSTÄNDNIS · Specifications subject to change without notice · Copyright ELAFLEX

GRUPPE 4 Section	GE- WICHT	WIRKS. FLÄCHE	BALG- GRÖSSE	PN BALG	FLANSCHEN <sup>1)</sup> Abmessungen [mm]			BAU- LÄNGE	BESTELL- <sup>1)</sup> NUMMER
	Weight	Effect. Area	Size DN	Bellow	Flanges <sup>1)</sup> Measurements [mm]			Length [mm]	Part <sup>1)</sup> Number
	≈ kg	Q[cm <sup>2</sup> ]	inch mm	bar	D	k	n x l	BL	Type
	2,0	10	1" 25	16	115	85	4 x 14	130	ERV-GS HNBR 25.16 <sup>2)</sup>
	3,5	15	1 1/4" 32		140	100	4 x 18		ERV-GS HNBR 32.16
	4,0	20	1 1/2" 40		150	110			ERV-GS HNBR 40.16
	5,0	30	2" 50		165	125			ERV-GS HNBR 50.16
	5,5	50	2 1/2" 65		185	145			ERV-GS HNBR 65.16
	7,1	85	3" 80		200	160			8 x 18
	7,2							150	
	8,3	125	4" 100		220	180	8 x 22	130	ERV-GS HNBR 100.16
	8,4							150	ERV-GS HNBR 100x150.16
	10,1	185	5" 125		250	210	8 x 22	130	ERV-GS HNBR 125.16
	10,2							150	ERV-GS HNBR 125x150.16
	12,6	250	6" 150		285	240	8 x 22	130	ERV-GS HNBR 150.16
	12,7							150	ERV-GS HNBR 150x150.16
	16,9	400	8" 200		340	295	8 x 22	130	ERV-GS HNBR 200.10
	17,2							175	ERV-GS HNBR 200x175.10
	22,3	600	10" 250		395	350	12 x 22	130	ERV-GS HNBR 250.10
	22,6			175				ERV-GS HNBR 250x175.10	
	29,9	800	12" 300	445	400	12 x 22	130	ERV-GS HNBR 300.10	
	30,4						ERV-GS HNBR 300x200.10		
	44,0	1000	14" 350	505	460	16 x 22	200	ERV-GS HNBR 350.10	
	47,5	1375	16" 400	565	515	16 x 26	200	ERV-GS HNBR 400.10	
	51,0	1780	18" 450	615	565	20 x 26	200	ERV-GS HNBR 450.10	
	54,0						250	ERV-GS HNBR 450x250.10	
	57,5	2185	20" 500	670	620	20 x 26	200	ERV-GS HNBR 500.10	
	70,0	3080	24" 600	780	725	20 x 30	200	ERV-GS HNBR 600.10	



**GELBSTAHL HNBR** Gummikompensatoren für Mineralölprodukte, DIN-Kraftstoffe mit bis zu 50 % Aromatenanteil, Kühlwasser mit ölhaltigem Korrosionsschutz, Schmier- bzw. Hydrauliköle und Seewasser. Sehr gute Alterungs-, Witterungs- und Ozonbeständigkeit. Temperaturbereich (medienabhängig) - 35°C bis + 100°C, kurzzeitig bis + 120°C. Flammbeständig nach ISO 15540 bis 30 min. bei + 800°C. Elektrisch ableitfähig.

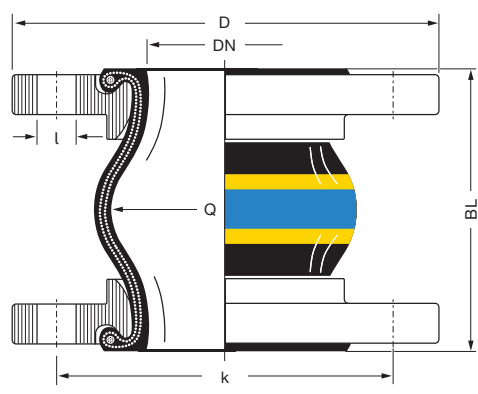
Innen : HNBR (Nitril), nahtlos, hoch abriebfest  
 Druckträger : Verzinkter Stahldrahtcord  
 Außen : Chloropren CR  
 Kennzeichnung : Gelb-blau-gelbe Ringe, ERV DN .., PN .., Herstelldatum  
 Flansche<sup>1)</sup> : Drehbar, DIN PN 10/16, Stahl, verzinkt



**Type  
ERV-GS  
HNBR**

**YELLOW STEEL HNBR** expansion joints for petroleum based products, DIN EN fuels up to 50% aromatic content, cooling water with oily anticorrosion additives, lubrication and hydraulic oil, seawater. Very good aging, weathering and ozone resistance. Temperature (depending on medium) range - 35°C up to + 100°C, temporarily up to + 120°C. Fire resistant to ISO 15540 up 30 min. at + 800°C. Electrically conductive.

Liner : HNBR (nitrile), seamless, high abrasion resistant  
 Reinforcement : Steel wire cord  
 Cover : Chloroprene CR  
 Marking : Yellow-blue-yellow bands, ERV DN .., PN .., production date  
 Flanges<sup>1)</sup> : Swiveling, DIN PN 10/16, carbon steel, zinc plated



<sup>1)</sup> Bestellbeispiele. Andere Flanschnormen und -werkstoffe siehe Katalogseiten 461 – 464.  
<sup>2)</sup> Für Gummikompensatoren DN 25 werden Bälge DN 32 verwendet.  
<sup>1)</sup> Examples. Other flange standards and materials see catalogue pages 461 – 464.  
<sup>2)</sup> For rubber expansion joints DN 25 bellows DN 32 are used.



## Bewegungsbereich Type ERV-GS HNBR · Range of Movement Type ERV-GS HNBR

ERV-GS HNBR		Zulässiger statischer Bewegungsbereich im Betriebszustand bei Einsatz von Flanschen mit Stützkragen bis 60°C <i>Allowable static range of movement in service with usage of collar flanges up to 60°C</i>					
Baulänge Length	Balggröße Bellow Size	Einbaulänge Installation Length		axial		lateral	angular
BL [mm]	DN [mm]	EL min. [mm]	EL max. [mm]	L min. [mm]	L max. [mm]	l [mm]	∠
130	25 – 80	120	135	100	145	± 15	± 20
	100 – 150	120	135	100	145	± 15	± 15
	200 – 300	125	140	115	150	± 10	± 15
150	80 – 150	140	160	115	170	± 15	± 15
175	200 – 250	165	185	150	195	± 15	± 15
200	300 – 350	190	210	170	230	± 25	± 10
	400 – 600	190	210	160	230	± 25	± 15
250	450	240	260	210	280	± 30	± 15

## Zulässiger Unterdruck [mbar] · Permissible Vacuum [mbar]

DN	32	40	50	65	80	100	125	150	200	250	300	350	400	450	500	600	700	800	900	1000
ohne / without VSD / VSR	max.	max.	max.	max.	-900	-800	-700	-700	-700	-700	-600	-400	-400	-300	-300	-200				
mit / with VSD			max.	max.	max.	max.	max.	max.	max.	max.	-800									
mit / with VSR							max.	max.	max.	max.	max.	max.	max.	-900	-800	-700				
mit / with VSRV															max.	max.				

Daten gemessen mit neuen Kompensatoren in Standardbaulängen bei Raumtemperatur mit nicht quellenden Medien. Für quellende Medien ist ein Sicherheitsfaktor zu berücksichtigen. Ein gestauchter Einbau verbessert die in der Tabelle genannte Vakuumfestigkeit. Die maximale zulässige Streckung (L max.) führt zu einer um bis zu 50% geringeren Vakuumfestigkeit. Für diesen Fall empfehlen wir die Verwendung von Vakuum-Stützdrahtspiralen oder Vakuum-Stützringen (s. Katalogs. 468).

Zusammenhänge von Überdruck, Bewegungsbereich und Temperatur entnehmen Sie bitte der Tabelle auf Katalogseite 404.

*Data measured at room temperature with new expansion joints in standard length and non swelling media. For swelling media use a safety factor. A compressed installation improves the in the table listed vacuum resistance. The maximum permissible elongation (L max.) reduces the vacuum resistance by 50%. For this case we recommend to use vacuum support spirals or vacuum support rings (see catalogue page 468).*

*Dependencies of overpressure, range of movement and temperature please see table on catalogue page 404.*

## Zulassungen · Approvals

Diese Zertifikate für Type **ERV-GS HNBR** können Sie herunterladen unter [www.elaflex.de/zertifikate/](http://www.elaflex.de/zertifikate/)

*These certificates for type **ERV-GS HNBR** can be downloaded from [www.elaflex.de/en/certificates/](http://www.elaflex.de/en/certificates/)*





GRUPPE 4 Section	GE- WICHT	WIRKS. FLÄCHE	BALG- GRÖSSE	PN BALG	FLANSCHEN <sup>1)</sup> Abmessungen [mm]			BAU- LÄNGE	BESTELL- <sup>1)</sup> NUMMER
	Weight	Effect. Area	Size DN	Bellow	Flanges <sup>1)</sup> Measurements [mm]			Length [mm]	Part <sup>1)</sup> Number
	≈ kg	Q[cm <sup>2</sup> ]	inch mm	bar	D	k	n x l	BL	Type



TECHNISCHE ÄNDERUNGEN VORBEHALTEN · NACHDRUCK UND KOPIEN NUR MIT UNSEREM EINVERSTÄNDNIS · Specifications subject to change without notice · Copyright ELAFLEX

1,9	15	1"	25	16	115	85	4 x 14	130	ERV-G LT 25.16 <sup>2)</sup>
3,4	15	1 1/4"	32		140	100	4 x 18		ERV-G LT 32.16
4,0	20	1 1/2"	40		150	110			ERV-G LT 40.16
4,6	30	2"	50		165	125			ERV-G LT 50.16
5,3	50	2 1/2"	65		185	145			ERV-G LT 65.16
6,9	85	3"	80		200	160	8 x 18		ERV-G LT 80.16
8,0	125	4"	100		220	180			ERV-G LT 100.16
9,9	185	5"	125		250	210	8 x 22		ERV-G LT 125.16
12,3	250	6"	150		285	240			ERV-G LT 150.16
16,5	400	8"	200		340	295			ERV-G LT 200.10
21,6	600	10"	250		395	350	12 x 22		ERV-G LT 250.10
29,3	800	12"	300		445	400			ERV-G LT 300.10

**GELBRING LT**-Gummikompensatoren als besonders kältefeste Ausführung für Mineralölprodukte, Diesel, Heizöl bis +90°C, Flugkraftstoff JET A1, Kerosin, Petroleum bis +60°C, Otto-Kraftstoffe bis +40°C. Temperaturbereich (medienabhängig) -40°C bis +90°C, kurzzeitig bis +100°C. Elektrisch ableitfähig.

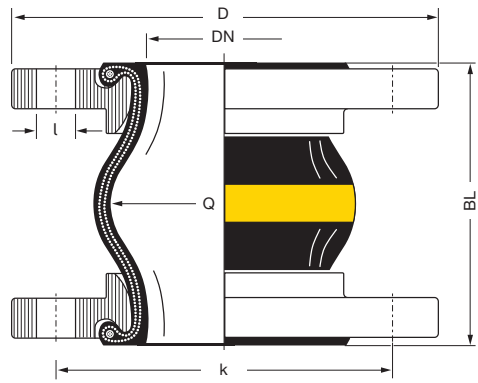
Innen : NBR (Nitril), nahtlos, abriebfest  
 Druckträger : PA-Textilcord  
 Außen : Chloropren CR  
 Kennzeichnung : Gelber Ring mit weißem 'LT'-Aufdruck, ERV DN .., PN 16, Herstelldatum  
 Flansche<sup>1)</sup> : Drehbar, DIN PN 10/16, Stahl, verzinkt



**Type  
ERV-G LT**

**YELLOW BAND LT** expansion joints designed for low temperature applications for petroleum based products, diesel, heating oil up to +90°C, aviation fuel JET A1, kerosene, petroleum up to +60°C and gasoline up to +40°C. Temperature (depending on medium) range -40°C up to +90°C, temporarily up to +100°C. Electrically dissipative.

Liner : NBR (nitrile), seamless, abrasion resistant  
 Reinforcement : PA textile cord  
 Cover : Chloroprene CR  
 Marking : Yellow band with white 'LT' print, ERV DN..., PN 16, production date  
 Flanges<sup>1)</sup> : Swiveling, DIN PN 10/16, carbon steel, zinc plated



<sup>1)</sup> Bestellbeispiele. Andere Flanschnormen und -werkstoffe siehe Katalogseiten 461 – 464.  
<sup>2)</sup> Für Gummikompensatoren DN 25 werden Bälge DN 32 verwendet.

<sup>1)</sup> Examples. Other flange standards and materials see catalogue pages 461 – 464.  
<sup>2)</sup> For rubber expansion joints DN 25 bellows DN 32 are used.

## Bewegungsbereich Type ERV-G LT · Range of Movement Type ERV-G LT

ERV-G LT		Zulässiger statischer Bewegungsbereich im Betriebszustand bei Einsatz von Flanschen mit Stützkragen bis 50° C Allowable static range of movement in service with usage of collar flanges up to 50° C					
Baulänge Length BL [mm]	Balggröße Bellow Size DN [mm]	Einbaulänge Installation Length EL min. [mm]   EL max. [mm]		axial L min. [mm]   L max. [mm]		lateral l [mm]	angular ∠
		130	25 – 80	120	135	100	150
	100 – 150	120	135	100	150	± 30	± 20
	200	115	140	105	160	± 30	± 10
	250 – 300	125	140	120	160	± 15	± 5

## Zulässiger Unterdruck [mbar] · Permissible Vacuum [mbar]

DN	32	40	50	65	80	100	125	150	200	250	300	350	400	500	600	700	800	900	1000
ohne/without VSD/VSR	max.	max.	max.	-700	-600	-400	-300	-300	-300	-200	-100								
mit/with VSD			max.	max.	max.	max.	max.	max.	-600	-400	-200								
mit/with VSR							max.	max.	max.	max.	max.								

Daten gemessen mit neuen Kompensatoren in Standardbaulängen bei Raumtemperatur mit nicht quellenden Medien. Für quellende Medien ist ein Sicherheitsfaktor zu berücksichtigen. Ein gestauchter Einbau verbessert die in der Tabelle genannte Vakuumfestigkeit. Die maximale zulässige Streckung (L max.) führt zu einer um bis zu 50% geringeren Vakuumfestigkeit. Für diesen Fall empfehlen wir die Verwendung von Vakuum-Stützdrahtspiralen oder Vakuum-Stützringen (s. Katalogs. 468).

Zusammenhänge von Überdruck, Bewegungsbereich und Temperatur entnehmen Sie bitte der Tabelle auf Katalogseite 404.

Data measured at room temperature with new expansion joints in standard length and non swelling media. For swelling media use a safety factor. A compressed installation improves the in the table listed vacuum resistance. The maximum permissible elongation (L max.) reduces the vacuum resistance by 50%. For this case we recommend to use vacuum support spirals or vacuum support rings (see catalogue page 468).

Dependencies of overpressure, range of movement and temperature please see table on catalogue page 404.

GRUPPE 4 Section	GE- WICHT	WIRKS. FLÄCHE	BALG- GRÖSSE		PN BALG	FLANSCHEN <sup>1)</sup> Abmessungen [mm]			BAU- LÄNGE	BESTELL- <sup>1)</sup> NUMMER
	Weight	Effect. Area	Size DN		Bellow	Flanges <sup>1)</sup> Measurements [mm]			Length [mm]	Part <sup>1)</sup> Number
	≈ kg	Q[cm <sup>2</sup> ]	inch	mm	bar	D	k	n x l	BL	Type



2,0	15	1"	25	25	115	85	4 x 14	130	ERV-OR 25.25 <sup>2)</sup>
3,0	15	1¼"	32		140	100	4 x 18		ERV-OR 32.25
3,5	20	1½"	40		150	110			ERV-OR 40.25
5,0	30	2"	50		165	125			ERV-OR 50.25
6,0	50	2½"	65		185	145	8 x 18		ERV-OR 65.25
7,5	85	3"	80		200	160	ERV-OR 80.25		
10,0	125	4"	100		235	190	8 x 22		ERV-OR 100.25
12,0	185	5"	125		270	220	8 x 26		ERV-OR 125.25
16,0	250	6"	150		300	250	8 x 26		ERV-OR 150.25 <sup>*)</sup>

**ORANGERING**-Gummikompensatoren für Flüssiggas nach DIN EN 589. Für Tankwagen und Abfüllstationen. Temperaturbereich (medienabhängig) -20°C bis +90°C, kurzzeitig bis +100°C. Elektrisch ableitfähig.

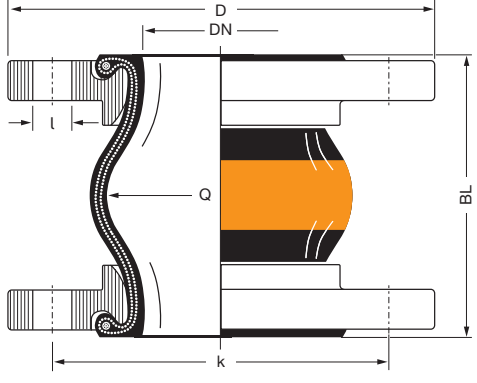
Innen : NBR (Nitril), nahtlos, abriebfest  
 Druckträger : PA-Textilcord  
 Außen : Chloropren CR  
 Kennzeichnung : Oranger Ring, ERV DN ..., PN 25, Herstellungsdatum  
 Flansche<sup>1)</sup> : Drehbar, DIN 2635 / PN 40, Stahl, verzinkt



**Type ERV-OR**

**ORANGE BAND** expansion joints for Liquid Petroleum Gas (LPG) acc. to EN 589. For tank trucks and refuelling stations. Temperature range (depending on medium) -20°C up to +90°C, temporarily up to 100°C. Electrically dissipative.

Liner : NBR (nitrile), seamless, abrasion resistant  
 Reinforcement : PA textile cord  
 Cover : Chloroprene CR  
 Marking : Orange band, ERV DN ..., PN 25, production date  
 Flanges<sup>1)</sup> : Swiveling, DIN 2635 / PN 40 carbon steel, zinc plated



Nach Druckgeräterichtlinie (DGRL) 97/23/EG, Kategorie III, siehe Seite 483.  
 \*) According to Pressure Equipment Directive (PED) 97/23/EC, Category III, see page 484.

<sup>1)</sup> Bestellbeispiele. Andere Flanschnormen und -werkstoffe siehe Katalogseiten 461 – 464.  
<sup>2)</sup> Für Gummikompensatoren DN 25 werden Bälge DN 32 verwendet.  
<sup>1)</sup> Examples. Other flange standards and materials see catalogue pages 461 – 464.  
<sup>2)</sup> For rubber expansion joints DN 25 bellows DN 32 are used.

TECHNISCHE ÄNDERUNGEN VORBEHALTEN · NACHDRUCK UND KOPIEN NUR MIT UNSEREM EINVERSTÄNDNIS · Specifications subject to change without notice · Copyright ELAFLEX Bish. Katalogseite 407 / Prev. catalogue page 407

**NEU / NEW**  
**NEU / NEW**

## Bewegungsbereich Type ERV-OR · Range of Movement Type ERV-OR

ERV-OR		Zulässiger statischer Bewegungsbereich im Betriebszustand bei Einsatz von Flanschen mit Stützkragen bis 50° C Allowable static range of movement in service with usage of collar flanges up to 50° C					
Baulänge Length	Balggröße Bellow Size	Einbaulänge Installation Length		axial		lateral	angular
BL [mm]	DN [mm]	EL min. [mm]	EL max. [mm]	L min. [mm]	L max. [mm]	l [mm]	α
130	25 – 150	120	135	100	160	± 30	± 30

## Zulässiger Unterdruck [mbar] · Permissible Vacuum [mbar]

DN	32	40	50	65	80	100	125	150	200	250	300	350	400	500	600	700	800	900	1000
ohne / without VSD / VSR	max.	max.	max.	max.	max.	max.	max.	max.											
mit / with VSD			max.	max.	max.	max.	max.	max.											

Daten gemessen mit neuen Kompensatoren in Standardbaulängen bei Raumtemperatur mit nicht quellenden Medien. Für quellende Medien ist ein Sicherheitsfaktor zu berücksichtigen. Ein gestauchter Einbau verbessert die in der Tabelle genannte Vakuumfestigkeit. Die maximale zulässige Streckung (L max.) führt zu einer um bis zu 50% geringeren Vakuumfestigkeit. Für diesen Fall empfehlen wir die Verwendung von Vakuum-Stützdrahtspiralen oder Vakuum-Stützringen (s. Katalogs. 468).

Zusammenhänge von Überdruck, Bewegungsbereich und Temperatur entnehmen Sie bitte der Tabelle auf Katalogseite 404.

Data measured at room temperature with new expansion joints in standard length and non swelling media. For swelling media use a safety factor. A compressed installation improves the in the table listed vacuum resistance. The maximum permissible elongation (L max.) reduces the vacuum resistance by 50%. For this case we recommend to use vacuum support spirals or vacuum support rings (see catalogue page 468).

Dependencies of overpressure, range of movement and temperature please see table on catalogue page 404.

## Zulassungen · Approvals

Diese Zertifikate für Type **ERV-OR** können Sie herunterladen unter [www.elaflex.de/zertifikate/](http://www.elaflex.de/zertifikate/)

These certificates for type **ERV-OR** can be downloaded from [www.elaflex.de/en/certificates/](http://www.elaflex.de/en/certificates/)



Übersicht aller Zertifikate auf unserer Katalogseite 472 / Overview of all certificates on catalogue page 472

GRUPPE 4 Section	GE- WICHT	WIRKS. FLÄCHE	BALG- GRÖSSE	PN BALG	FLANSCHEN <sup>1)</sup> Abmessungen [mm]			BAU- LÄNGE	BESTELL- <sup>1)</sup> NUMMER
	Weight	Effect. Area	Size DN	Bellow	Flanges <sup>1)</sup> Measurements [mm]			Length [mm]	Part <sup>1)</sup> Number
	≈ kg	Q[cm <sup>2</sup> ]	inch mm	bar	D	k	n x l	BL	Type



TECHNISCHE ÄNDERUNGEN VORBEHALTEN · NACHDRUCK UND KOPIEN NUR MIT UNSEREM EINVERSTÄNDNIS · Specifications subject to change without notice · Copyright ELAFLEX Bish. Katalogseite 407 / Prev. catalogue page 407

1,9	15	1"	25	16	115	85	4 x 14	130	ERV-GR 25.16 <sup>2)</sup>
3,4	15	1 ¼"	32		140	100	4 x 18		ERV-GR 32.16
4,0	20	1 ½"	40		150	110			ERV-GR 40.16
4,6	30	2"	50		165	125			ERV-GR 50.16
5,3	50	2 ½"	65		185	145			ERV-GR 65.16
6,9	85	3"	80		200	160	8 x 18		ERV-GR 80.16
8,0	125	4"	100		220	180			ERV-GR 100.16
9,9	185	5"	125		250	210	ERV-GR 125.16		
12,3	250	6"	150		285	240	8 x 22		ERV-GR 150.16
16,5	400	8"	200		340	295			ERV-GR 200.10
21,6	600	10"	250		395	350	12 x 22		ERV-GR 250.10
29,3	800	12"	300		445	400			ERV-GR 300.10
43,0	1000	14"	350	505	460	16 x 22	200	ERV-GR 350.10	
46,0	1375	16"	400	565	515	16 x 26		ERV-GR 400.10	
50,0	1780	18"	450	10	615	565	20 x 26	200	ERV-GR 450.10
53,0								250	ERV-GR 450x250.10
57,0	2185	20"	500		670	620	20 x 26	200	ERV-GR 500.10
70,0	3080	24"	600		780	725	20 x 30		ERV-GR 600.10
117,0	4800	28"	700		895	840	24 x 30	260	ERV-GR 700.10

**GRÜNRING**-Gummikompensatoren für Chemikalien, Säuren, Laugen und aggressive Chemieabwässer. Für ölhaltige Kompressorluft bis zu +90°C. Temperaturbereich (medienabhängig) -20°C bis +100°C, kurzzeitig bis +110°C. Elektrisch isolierend.

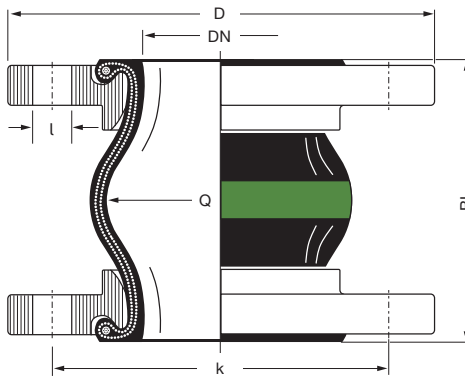
Innen : Hypalon® (CSM), nahtlos, abriebfest  
 Druckträger : PA-Textilcord  
 Außen : Hypalon® (CSM)  
 Kennzeichnung: Grüner Ring, ERV DN ..., PN ..., Herstellungsdatum  
 Flansche<sup>1)</sup> : Drehbar, DIN PN 10/16, Stahl, verzinkt



**Type  
ERV-GR**

**GREEN BAND** expansion joints for chemicals, acids, alkalis and aggressive chemical waste water. For oil-contaminated compressed air up to +90°C. Temperature range (depending on medium) -20°C up to +100°C, temporarily up to +110°C. Electrically non-conductive.

Liner : CSM, seamless, abrasion resistant  
 Reinforcement : PA textile cord  
 Cover : CSM  
 Marking : Green band, ERV DN ..., PN ..., production date  
 Flanges<sup>1)</sup> : Swiveling, PN 10/16, carbon steel, zinc plated



<sup>1)</sup> Bestellbeispiele. Andere Flanschnormen und -werkstoffe siehe Katalogseiten 461 – 464.

<sup>2)</sup> Für Gummikompensatoren DN 25 werden Bälge DN 32 verwendet.

<sup>1)</sup> Examples. Other flange standards and materials see catalogue pages 461 – 464.

<sup>2)</sup> For rubber expansion joints DN 25 bellows DN 32 are used.

## Bewegungsbereich Type ERV-GR · Range of Movement Type ERV-GR

ERV-GR		Zulässiger statischer Bewegungsbereich im Betriebszustand bei Einsatz von Flanschen mit Stützkragen bis 50° C <i>Allowable static range of movement in service with usage of collar flanges up to 50° C</i>					
Baulänge <i>Length</i>	Balggröße <i>Bellow Size</i>	Einbaulänge <i>Installation Length</i>		axial		lateral	angular
BL [mm]	DN [mm]	EL min. [mm]	EL max. [mm]	L min. [mm]	L max. [mm]	l [mm]	α
130	25 – 80	120	135	100	150	± 30	± 30
	100 – 150	120	135	100	150	± 30	± 20
	200	115	140	105	160	± 30	± 10
	250 – 300	125	140	120	160	± 15	± 5
200	350 – 600	190	210	160	235	± 30	± 8
250	450	240	260	205	285	± 35	± 10
260	700	250	270	220	290	± 30	± 5

## Zulässiger Unterdruck [mbar] · Permissible Vacuum [mbar]

DN	32	40	50	65	80	100	125	150	200	250	300	350	400	450	500	600	700	800	900	1000
ohne / without VSD / VSR	max.	max.	max.	-700	-600	-400	-300	-300	-300	-200	-100									
mit / with VSD			max.	max.	max.	max.	max.	max.	-600	-400	-200									
mit / with VSR							max.	max.	max.	max.	max.	max.	max.	-700	-700	-700				
mit / with VSRV														max.	max.	max.				

Daten gemessen mit neuen Kompensatoren in Standardbaulängen bei Raumtemperatur mit nicht quellenden Medien. Für quellende Medien ist ein Sicherheitsfaktor zu berücksichtigen. Ein gestauchter Einbau verbessert die in der Tabelle genannte Vakuumfestigkeit. Die maximale zulässige Streckung (L max.) führt zu einer um bis zu 50% geringeren Vakuumfestigkeit. Für diesen Fall empfehlen wir die Verwendung von Vakuum-Stützdrahtspiralen oder Vakuum-Stützringen (s. Katalogs. 468).

Zusammenhänge von Überdruck, Bewegungsbereich und Temperatur entnehmen Sie bitte der Tabelle auf Katalogseite 404.

*Data measured at room temperature with new expansion joints in standard length and non swelling media. For swelling media use a safety factor. A compressed installation improves the in the table listed vacuum resistance. The maximum permissible elongation (L max.) reduces the vacuum resistance by 50%. For this case we recommend to use vacuum support spirals or vacuum support rings (see catalogue page 468).*

*Dependencies of overpressure, range of movement and temperature please see table on catalogue page 404.*

## Zulassungen · Approvals

Diese Zertifikate für Type **ERV-GR** können Sie herunterladen unter [www.elaflex.de/zertifikate/](http://www.elaflex.de/zertifikate/)

*These certificates for type **ERV-GR** can be downloaded from [www.elaflex.de/en/certificates/](http://www.elaflex.de/en/certificates/)*



Übersicht aller Zertifikate auf unserer Katalogseite 472 / Overview of all certificates on catalogue page 472



GRUPPE 4 Section	GE- WICHT	WIRKS. FLÄCHE	BALG- GRÖSSE	PN BALG	FLANSCHEN <sup>1)</sup> Abmessungen [mm]			BAU- LÄNGE	BESTELL- <sup>1)</sup> NUMMER
	Weight	Effect. Area	Size DN	Bellow	Flanges <sup>1)</sup> Measurements [mm]			Length [mm]	Part <sup>1)</sup> Number
	≈ kg	Q[cm <sup>2</sup> ]	inch   mm	bar	D	k	n x l	BL	Type
	1,9	15	1"   25	16	115	85	4 x 14	130	VITEX 25.16 <sup>2)</sup>
	3,4	15	1¼"   32		140	100	4 x 18		VITEX 32.16
	4,0	20	1½"   40		150	110			VITEX 40.16
	4,6	30	2"   50		165	125			VITEX 50.16
	5,3	50	2½"   65		185	145			VITEX 65.16
	6,9	85	3"   80		200	160	8 x 18		VITEX 80.16
	8,0	125	4"   100		220	180			VITEX 100.16
	9,9	185	5"   125		250	210			VITEX 125.16
	12,3	250	6"   150		285	240	8 x 22		VITEX 150.16
	16,5	400	8"   200		340	295			VITEX 200.10



**VITEX**-Gummikompensatoren in HiTech-Ausführung mit nahtloser FKM-Auskleidung als flexibler Sicherheitskompensator für petrochemische Anlagen, Motoren, Kraftwerke und Rauchgasentschwefelungsanlagen. Für aggressive Medienbeanspruchungen. Sehr gute Beständigkeit gegenüber heißen Ölen, Benzol, Xylol, Toluol, Kraftstoffen mit einem Aromatenanteil von mehr als 50 %, Biodiesel, aromatischen/chlorierten Kohlenwasserstoffen und mineralischen Säuren. Hervorragende Witterungs-, Alterungs- und Ozonbeständigkeit. Temperaturbereich (medienabhängig) - 15°C bis + 110°C, kurzzeitig bis + 130°C.

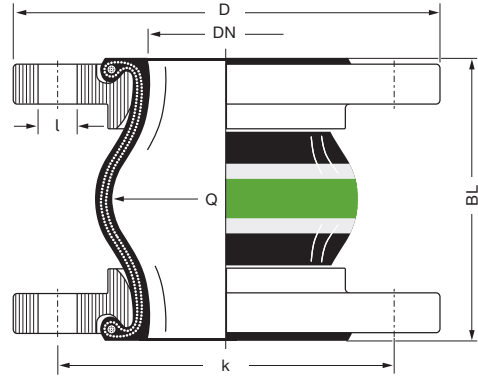
Innen : FKM, nahtlos, diffusionsdicht, elektr. isolierend  
 Druckträger : PA-Textilcord, spezialgummiert  
 Außen : ECO, elektrisch ableitfähig  
 Kennzeichnung : Weiß-grün-weiße Ringe, ERV-DN ..., PN 16, Herstellungsdatum  
 Flansche<sup>1)</sup> : Drehbar, DIN PN 10/16, Stahl, verzinkt



**Type  
VITEX**

**VITEX** expansion joints in High-Tech design with seamless FKM lining, a flexible safety compensator for petrochemical facilities, engines, power stations and flue gas desulphurisation plants. Suitable for strain with aggressive media. Very good resistance against hot oils, benzene, xylene, fuels with an aromatic content of more than 50 %, bio diesel, aromatic / chlorinated hydrocarbons and mineral acids. Excellent resistance against weathering, ageing and ozone. Temperature range (depending on medium) from - 15°C up to + 110°C, temporarily up to + 130°C.

Liner : FKM, seamless, no permeation, electrically non-conductive  
 Reinforcement : PA textile cord, specially rubberized  
 Cover : ECO, electrically dissipative  
 Marking : White-green-white bands, ERV DN ..., PN 16, production date  
 Flanges<sup>1)</sup> : Swiveling, DIN PN 10/16, carbon steel, zinc plated



<sup>1)</sup> Bestellbeispiele. Andere Flanschnormen und -werkstoffe siehe Katalogseiten 461 – 464.  
<sup>2)</sup> Für Gummikompensatoren DN 25 werden Bälge DN 32 verwendet.

<sup>1)</sup> Examples. Other flange standards and materials see catalogue pages 461 – 464.  
<sup>2)</sup> For rubber expansion joints DN 25 bellows DN 32 are used.

TECHNISCHE ÄNDERUNGEN VORBEHALTEN · NACHDRUCK UND KOPIEN NUR MIT UNSEREM EINVERSTÄNDNIS · Specifications subject to change without notice · Copyright ELAFLEX Bish. Katalogseite 408a / Prev. catalogue page 408a

## Bewegungsbereich Type VITEX · Range of Movement Type VITEX

VITEX		Zulässiger statischer Bewegungsbereich im Betriebszustand bei Einsatz von Flanschen mit Stützkragen bis 50°C Allowable static range of movement in service with usage of collar flanges up to 50°C					
		Einbaulänge Installation Length		axial		lateral	angular
Baulänge Length	Balggröße Bellow Size	EL min. [mm]	EL max. [mm]	L min. [mm]	L max. [mm]	l [mm]	∠
BL [mm]	DN [mm]						
130	25 – 80	120	135	100	150	± 30	± 30
	100 – 150	120	135	100	150	± 30	± 20
	200	115	140	105	160	± 30	± 10

## Zulässiger Unterdruck [mbar] · Permissible Vacuum [mbar]

DN	32	40	50	65	80	100	125	150	200	250	300	350	400	500	600	700	800	900	1000
ohne / without VSD / VSR	max.	max.	max.	-700	-600	-400	-300	-300	-300										
mit / with VSD			max.	max.	max.	max.	max.	max.	-600										
mit / with VSR							max.	max.	max.										

Daten gemessen mit neuen Kompensatoren in Standardbaulängen bei Raumtemperatur mit nicht quellenden Medien. Für quellende Medien ist ein Sicherheitsfaktor zu berücksichtigen. Ein gestauchter Einbau verbessert die in der Tabelle genannte Vakuumfestigkeit. Die maximale zulässige Streckung (L max.) führt zu einer um bis zu 50% geringeren Vakuumfestigkeit. Für diesen Fall empfehlen wir die Verwendung von Vakuum-Stützdrahtspiralen oder Vakuum-Stützringen (s. Katalogs. 468). Zusammenhänge von Überdruck, Bewegungsbereich und Temperatur entnehmen Sie bitte der Tabelle auf Katalogseite 404.

Data measured at room temperature with new expansion joints in standard length and non swelling media. For swelling media use a safety factor. A compressed installation improves the in the table listed vacuum resistance. The maximum permissible elongation (L max.) reduces the vacuum resistance by 50%. For this case we recommend to use vacuum support spirals or vacuum support rings (see catalogue page 468).

Dependencies of overpressure, range of movement and temperature please see table on catalogue page 404.

## Zulassungen · Approvals

Diese Zertifikate für Type VITEX können Sie herunterladen unter [www.elaflex.de/zertifikate/](http://www.elaflex.de/zertifikate/)

These certificates for type VITEX can be downloaded from [www.elaflex.de/en/certificates/](http://www.elaflex.de/en/certificates/)



Übersicht aller Zertifikate auf unserer Katalogseite 472 / Overview of all certificates on catalogue page 472

GRUPPE 4 Section	GE- WICHT	WIRKS. FLÄCHE	BALG- GRÖSSE		PN BALG	FLANSCHEN <sup>1)</sup> Abmessungen [mm]			BAU- LÄNGE	BESTELL- <sup>1)</sup> NUMMER
	Weight	Effect. Area	Size DN		Bellow	Flanges <sup>1)</sup> Measurements [mm]			Length [mm]	Part <sup>1)</sup> Number
	≈ kg	Q [cm <sup>2</sup> ]	in.	mm	bar	D	k	n x l	BL	Type



TECHNISCHE ÄNDERUNGEN VORBEHALTEN · NACHDRUCK UND KOPIEN NUR MIT EINVERSTÄNDNIS · Specifications subject to change without notice · Copyright ELAFLEX Bish. Katalogseite 407 / Prev. catalogue page 407

1,9	15	1"	25	16	115	85	4 x 14	130	ERV-W 25.16 <sup>2)</sup>
3,4	15	1 1/4"	32		140	100	4 x 18		ERV-W 32.16
4,0	20	1 1/2"	40		150	110			ERV-W 40.16
4,6	30	2"	50		165	125			ERV-W 50.16
5,3	50	2 1/2"	65		185	145			ERV-W 65.16
6,9	85	3"	80		200	160	8 x 18		ERV-W 80.16
8,0	125	4"	100		220	180			ERV-W 100.16
9,9	185	5"	125		250	210	ERV-W 125.16		
12,3	250	6"	150		285	240	8 x 22		ERV-W 150.16
16,5	400	8"	200		340	295			ERV-W 200.10
21,6	600	10"	250	395	350	12 x 22	ERV-W 250.10		
29,3	800	12"	300	445	400		ERV-W 300.10		
43,0	1000	14"	350	505	460	16 x 22	200	ERV-W 350.10	
46,0	1375	16"	400	565	515	16 x 26		ERV-W 400.10	
50,0	1780	18"	450	10	615	565	20 x 26	250	ERV-W 450.10
53,0									ERV-W 450x250.10
57,0	2185	20"	500		670	620	20 x 26	200	ERV-W 500.10
70,0	3080	24"	600		780	725	20 x 30		ERV-W 600.10

**WEISSRING**-Gummikompensatoren für Lebensmittel, auch öl- und fetthaltige Nahrungsmittel. Innengummi entspricht dem deutschen Lebensmittelgesetz. Nicht zugelassen für Trinkwasser. Temperaturbereich (medienabhängig) -20°C bis +90°C, kurzzeitig bis +100°C. Elektrisch isolierend.

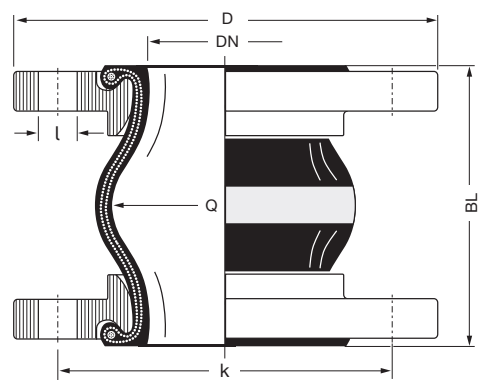
Innen : NBR hell, nahtlos, abriebfest  
 Druckträger : PA-Textilcord  
 Außen : Chloropren (CR)  
 Kennzeichnung : Weißer Ring, ERV DN ..., PN ..., Herstellungsdatum  
 Flansche<sup>1)</sup> : Drehbar, DIN PN 10/16, Stahl, verzinkt



**Type ERV-W**

**WHITE BAND** expansion joints for foodstuffs, also containing oil and fat. Liner conforms to German foodstuff regulations. Not approved for drinking water. Temperature range (depending on medium) -20°C up to +90°C, temporarily up to 100°C. Electrically non-conductive.

Liner : NBR light grey, seamless, abrasion resistant  
 Reinforcement : PA textile cord  
 Cover : Chloroprene (CR)  
 Marking : White band, ERV DN ..., PN ..., production date  
 Flanges<sup>1)</sup> : Swiveling, PN 10/16, carbon steel, zinc plated



<sup>1)</sup> Bestellbeispiele. Andere Flanschnormen und -werkstoffe siehe Katalogseiten 461 – 464.  
<sup>2)</sup> Für Gummikompensatoren DN 25 werden Bälge DN 32 verwendet.

<sup>1)</sup> Examples. Other flange standards and materials see catalogue pages 461 – 464.  
<sup>2)</sup> For rubber expansion joints DN 25 bellows DN 32 are used.

## Bewegungsbereich Type ERV-W · Range of Movement Type ERV-W

ERV-W		Zulässiger statischer Bewegungsbereich im Betriebszustand bei Einsatz von Flanschen mit Stützkragen bis 50° C Allowable static range of movement in service with usage of collar flanges up to 50° C					
Baulänge Length	Balggröße Bellow Size	Einbaulänge Installation Length		axial		lateral	angular
BL [mm]	DN [mm]	EL min. [mm]	EL max. [mm]	L min. [mm]	L max. [mm]	l [mm]	∠
130	25 – 80	120	135	100	150	± 30	± 30
	100 – 150	120	135	100	150	± 30	± 20
	200	115	140	105	160	± 30	± 10
	250 – 300	125	140	120	160	± 15	± 5
200	350 – 600	190	210	160	235	± 30	± 8
250	450	240	260	205	285	± 35	± 10

## Zulässiger Unterdruck [mbar] · Permissible Vacuum [mbar]

DN	32	40	50	65	80	100	125	150	200	250	300	350	400	450	500	600	700	800	900	1000
ohne / without VSD / VSR	max.	max.	max.	-700	-600	-400	-300	-300	-300	-200	-100									
mit / with VSD			max.	max.	max.	max.	max.	max.	-600	-400	-200									
mit / with VSR							max.	max.	max.	max.	max.	max.	max.	-700	-700	-700				
mit / with VSRV														max.	max.	max.				

Daten gemessen mit neuen Kompensatoren in Standardbaulängen bei Raumtemperatur mit nicht quellenden Medien. Für quellende Medien ist ein Sicherheitsfaktor zu berücksichtigen. Ein gestauchter Einbau verbessert die in der Tabelle genannte Vakuumfestigkeit. Die maximale zulässige Streckung (L max.) führt zu einer um bis zu 50% geringeren Vakuumfestigkeit. Für diesen Fall empfehlen wir die Verwendung von Vakuum-Stützdrahtspiralen oder Vakuum-Stützringen (s. Katalogs. 468).

Zusammenhänge von Überdruck, Bewegungsbereich und Temperatur entnehmen Sie bitte der Tabelle auf Katalogseite 404.

Data measured at room temperature with new expansion joints in standard length and non swelling media. For swelling media use a safety factor. A compressed installation improves the in the table listed vacuum resistance. The maximum permissible elongation (L max.) reduces the vacuum resistance by 50%. For this case we recommend to use vacuum support spirals or vacuum support rings (see catalogue page 468).

Dependencies of overpressure, range of movement and temperature please see table on catalogue page 404.

## Zulassungen · Approvals

Diese Zertifikate für Type **ERV-W** können Sie herunterladen unter [www.elaflex.de/zertifikate/](http://www.elaflex.de/zertifikate/)

These certificates for type **ERV-W** can be downloaded from [www.elaflex.de/en/certificates/](http://www.elaflex.de/en/certificates/)



Übersicht aller Zertifikate auf unserer Katalogseite 472 / Overview of all certificates on catalogue page 472

**FLANSCH-AUSWAHLMÖGLICHKEITEN**

Für die Auswahl der Flansche stehen umfassende Kombinationsmöglichkeiten in Bezug auf Anschlussmaße, Materialien und Beschichtungen zur Verfügung. Auch zwei unterschiedliche Flanschtypen an einem Kompensator sind möglich. Auf den folgenden Seiten sind die wesentlichen Flanschtypen und Abmessungen aufgeführt.

Sonderausführungen sind auf Anfrage erhältlich.

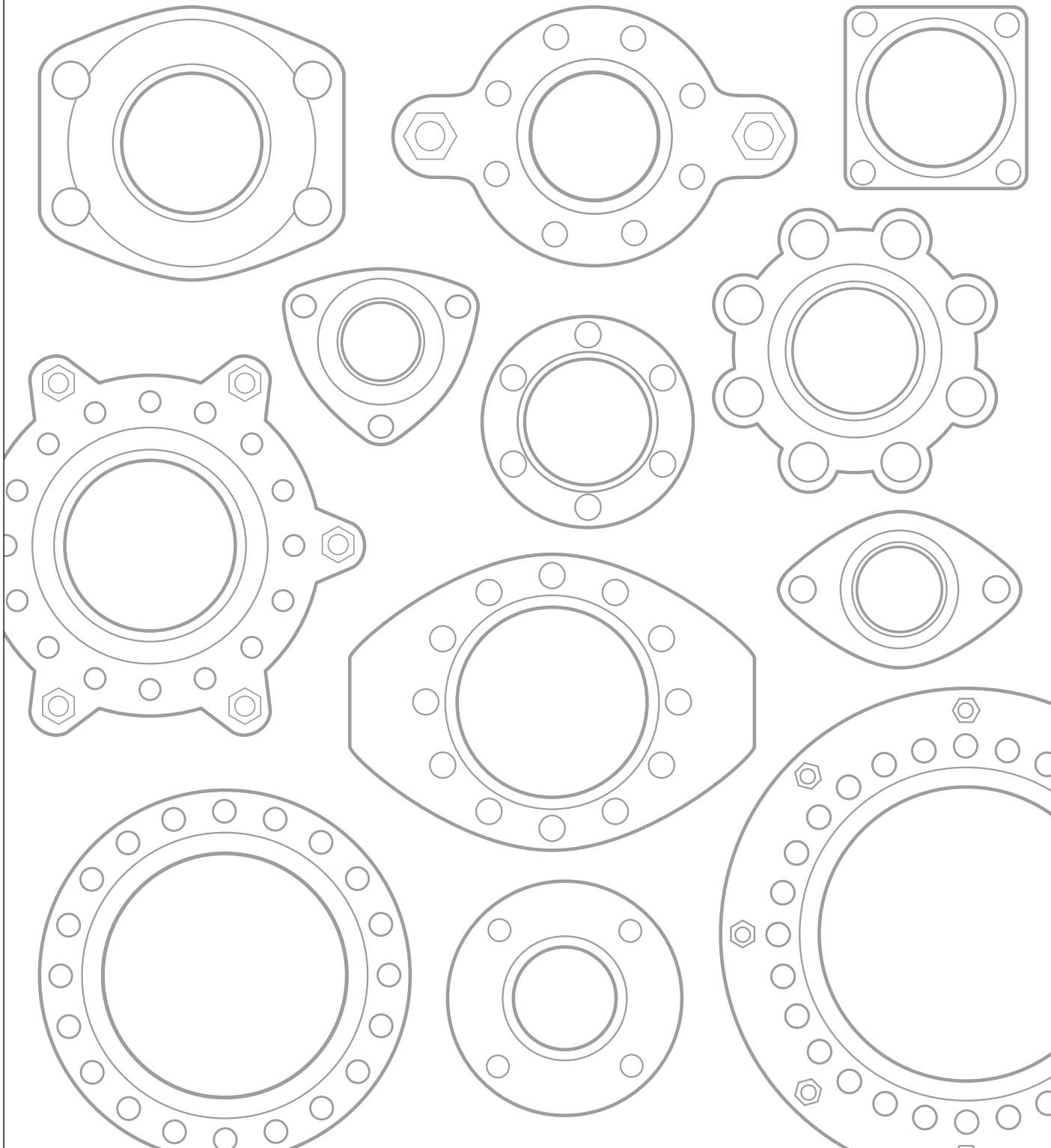
**FLANGE CHOICE**

For the choice of flanges a great variety of combinations concerning connection dimensions, materials and coatings is available.

Also two different flange types on one compensator are possible.

On the following pages the most common types and dimensions are listed.

Special types are available upon request.



## Gebräuchliche Flanschmaße · Commonly used Flange Measurements

Flanschnorm Flange Standard		DIN PN 6				DIN PN 10				DIN PN 16				DIN PN 25				DIN PN 40					
Bestellnummer Part Number		.6				.10				.16				.25				.40					
DN		D	k	n	l	D	k	n	l	D	k	n	l	D	k	n	l	D	k	n	l		
mm	in.	mm	mm		mm	mm	mm		mm	mm	mm		mm	mm	mm		mm	mm	mm		mm		
25	1"					identisch mit PN 16 <i>identical with PN 16</i>					115	85	4	14	identisch mit PN 40 <i>identical with PN 40</i>					115	85	4	14
32	1 ¼"	120	90	4	14		140	100	4	18	140	100	4	18									
40	1 ½"	130	100	4	14		150	110	4	18	150	110	4	18									
50	2"	140	110	4	14		165	125	4	18	165	125	4	18									
65	2 ½"	160	130	4	14		185	145	4	18	185	145	8	18									
80	3"	190	150	4	18		200	160	8	18	200	160	8	18									
100	4"	210	170	4	18		220	180	8	18	235	190	8	22									
125	5"	240	200	8	18		250	210	8	18	270	220	8	26									
150	6"	265	225	8	18		285	240	8	22	300	250	8	26									
200	8"	320	280	8	18	340	295	8	22	340	295	12	22	360	310	12	26	375	320	12	30		
250	10"	375	335	12	18	395	350	12	22	405	355	12	26	425	370	12	30	450	385	12	33		
300	12"	440	395	12	22	445	400	12	22	460	410	12	26	485	430	16	30	515	450	16	33		
350	14"	490	445	12	22	505	460	16	22	520	470	16	26	555	490	16	33	580	510	16	36		
400	16"	540	495	16	22	565	515	16	26	580	525	16	30	620	550	16	36	660	585	16	39		
450	18"	595	550	16	22	615	565	20	26	640	585	20	30	670	600	20	36	685	610	20	39		
500	20"	645	600	20	22	670	620	20	26	715	650	20	33	730	660	20	36	755	670	20	42		
600	24"	755	705	20	26	780	725	20	30	840	770	20	36	845	770	20	39						
700	28"	860	810	24	26	895	840	24	30	910	840	24	36	960	875	24	42						
800	32"	975	920	24	30	1015	950	24	33	1025	950	24	39	1085	990	24	48						
900	36"	1075	1020	24	30	1115	1050	28	33	1125	1050	28	39	1185	1090	28	48						
1000	40"	1175	1120	28	30	1230	1160	28	36	1255	1170	28	42	1320	1210	28	56						

Werkstoffe: verzinkter Stahl (Standard), Edelstahl, Bronze, Aluminium, feuerverzinkter Stahl, RILSAN-beschichteter Stahl etc. – siehe Seite 403  
 Materials: zinc plated steel (standard), stainless steel, bronze, aluminium, hot galvanized steel, RILSAN coated steel etc. – see page 403

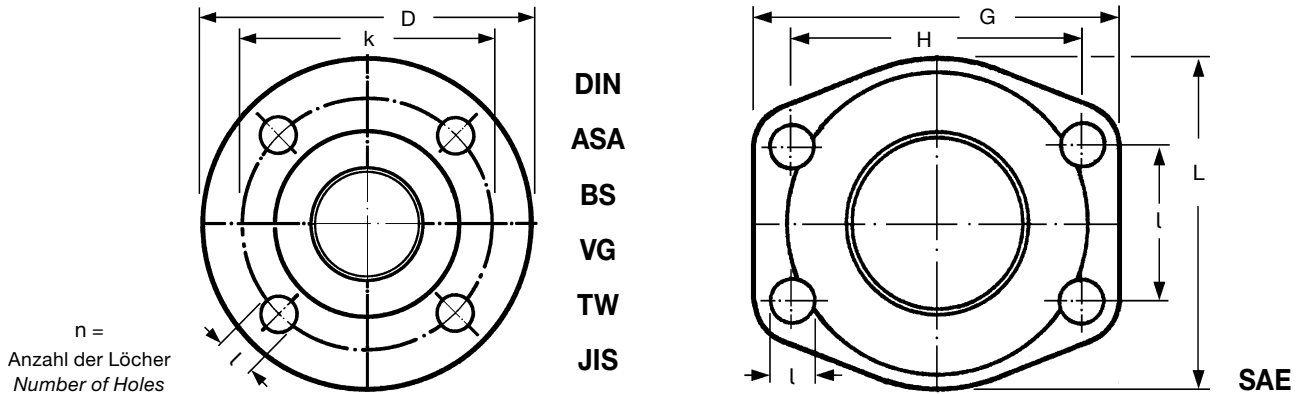
Flanschnorm Flange Standard		ANSI B 16.5 150 lb/sq. in.						ANSI B 16.5 300 lb/sq. in.						SAE J518 c							
Bestellnummer Part Number		.ASA 150						.ASA 300						.SAE							
DN		D		k		n	l		D		k		n	l		G	H	I	L	n	l
mm	in.	mm	in.	mm	in.		mm	in.	mm	in.	mm	in.		mm	in.	mm	mm	mm	mm	mm	mm
25	1"	108,0	4 ½"	79,4	3 ½"	4	15,9	5/8"	123,8	4 7/8"	88,9	3 ½"	4	19,0	¾"						
32	1 ¼"	117,5	4 5/8"	88,9	3 ½"	4	15,9	5/8"	133,4	5 ¼"	98,4	3 7/8"	4	19,0	¾"	79	58,7	30,2	73	4	13
40	1 ½"	127,0	5"	98,4	3 7/8"	4	15,9	5/8"	155,6	6 1/8"	114,3	4 3/4"	4	22,2	¾"	94	70,0	35,7	83	4	13
50	2"	152,4	6"	120,7	4 ¾"	4	19,0	¾"	165,1	6 ½"	127,0	5"	8	19,0	¾"	102	78,0	43,0	97	4	13
65	2 ½"	177,8	7"	139,7	5 ½"	4	19,0	¾"	190,5	7 ½"	149,2	5 7/8"	8	22,2	7/8"	114	89,0	51,0	115	4	13
80	3"	190,5	7 ½"	152,4	6"	4	19,0	¾"	209,6	8 ¼"	168,3	6 5/8"	8	22,2	7/8"	135	106,4	62,0	131	4	17
100	4"	228,6	9"	190,5	7 ½"	8	19,0	¾"	254,0	10"	200,0	7 7/8"	8	22,2	7/8"	162	130,0	78,0	152	4	17
125	5"	254,0	10"	215,9	8 ½"	8	22,2	7/8"	279,4	11"	235,0	9 ¼"	8	22,2	7/8"	184	152,4	92,1	181	4	17
150	6"	279,4	11"	241,3	9 ½"	8	22,2	7/8"	317,5	12 ½"	269,9	10 5/8"	12	22,2	7/8"						
200	8"	342,9	13 ½"	298,5	11 ¾"	8	22,2	7/8"	381,0	15"	330,2	13"	12	25,4	1"						
250	10"	406,4	16"	361,9	14 ¼"	12	25,4	1"	444,5	17 ½"	387,3	15 ¼"	16	28,6	1 1/8"						
300	12"	482,6	19"	431,8	17"	12	25,4	1"	520,7	20 ½"	450,8	17 ¾"	16	31,7	1 ¼"						
350	14"	533,4	21"	476,2	18 ¾"	12	28,6	1 1/8"	584,2	23"	514,3	20 ¼"	20	31,7	1 ¼"						
400	16"	596,9	23 ½"	539,7	21 ¼"	16	28,6	1 1/8"	647,7	25 ½"	571,5	22 ½"	20	34,9	1 3/8"						
450	18"	635,0	25"	577,9	22 ¾"	16	31,7	1 ¼"	711,2	28"	628,7	24 ¾"	24	34,9	1 3/8"						
500	20"	698,5	27 ½"	635,0	25"	20	31,7	1 ¼"	774,7	30 ½"	685,8	27"	24	34,9	1 3/8"						
600	24"	812,8	32"	749,3	29 ½"	20	34,9	1 3/8"	914,4	36"	812,8	32"	24	41,3	1 5/8"						

Werkstoffe: verzinkter Stahl (Standard), Edelstahl, Bronze, Aluminium, feuerverzinkter Stahl, RILSAN-beschichteter Stahl etc. – siehe Seite 403  
 Materials: zinc plated steel (standard), stainless steel, bronze, aluminium, hot galvanized steel, RILSAN coated steel etc. – see page 403



Flanschnorm Flange Standard		BS 10 table D								BS 10 table E								BS 10 table F							
Bestellnummer Part Number		.BS 10D								.BS 10E								.BS 10F							
DN		D		k		n	l		D		k		n	l		D		k		n	l				
mm	in.	mm	in.	mm	in.		mm	in.	mm	in.	mm	in.		mm	in.	mm	in.	mm	in.		mm	in.			
25	1"	114,3	4 1/2"	82,5	3 1/4"	4	14,3	9/16"	114,3	4 1/2"	82,5	3 1/4"	4	14,3	9/16"	120,6	4 3/4"	87,3	3 3/8"	4	17,5	11/16"			
32	1 1/4"	120,6	4 3/4"	87,3	3 3/8"	4	14,3	9/16"	120,6	4 3/4"	87,3	3 3/8"	4	14,3	9/16"	133,3	5 1/4"	98,4	3 7/8"	4	17,5	11/16"			
40	1 1/2"	133,3	5 1/4"	98,4	3 7/8"	4	14,3	9/16"	133,3	5 1/4"	98,4	3 7/8"	4	14,3	9/16"	139,7	5 1/2"	104,8	4 1/8"	4	17,5	11/16"			
50	2"	152,4	6"	114,3	4 1/2"	4	17,5	11/16"	152,4	6"	114,3	4 1/2"	4	17,5	11/16"	165,1	6 1/2"	127,0	5"	4	17,5	11/16"			
65	2 1/2"	165,1	6 1/2"	127,0	5"	4	17,5	11/16"	165,1	6 1/2"	127,0	5"	4	17,5	11/16"	184,1	7 1/4"	146,0	5 3/4"	8	17,5	11/16"			
80	3"	184,1	7 1/4"	146,0	5 3/4"	4	17,5	11/16"	184,1	7 1/4"	146,0	5 3/4"	4	17,5	11/16"	203,2	8"	165,1	6 1/2"	8	17,5	11/16"			
100	4"	215,9	8 1/2"	177,8	7"	4	17,5	11/16"	215,9	8 1/2"	177,8	7"	8	17,5	11/16"	228,6	9"	190,5	7 1/2"	8	17,5	11/16"			
125	5"	254,0	10"	209,5	8 1/4"	8	17,5	11/16"	254,0	10"	209,5	8 1/4"	8	17,5	11/16"	279,4	11"	234,9	9 1/4"	8	22,2	7/8"			
150	6"	279,4	11"	234,9	9 1/4"	8	17,5	11/16"	279,4	11"	234,9	9 1/4"	8	22,2	7/8"	304,8	12"	260,3	10 1/4"	12	22,2	7/8"			
200	8"	336,5	13 1/4"	292,1	11 1/2"	8	17,5	11/16"	336,5	13 1/4"	292,1	11 1/2"	8	22,2	7/8"	368,3	14 1/2"	323,9	12 3/4"	12	22,2	7/8"			
250	10"	406,4	16"	355,6	14"	8	22,2	7/8"	406,4	16"	355,6	14"	12	22,2	7/8"	431,8	17"	381,0	15"	12	25,4	1"			
300	12"	457,2	18"	406,4	16"	12	22,2	7/8"	457,2	18"	406,4	16"	12	25,4	1"	489,0	19 1/4"	438,1	17 1/4"	16	25,4	1"			

Werkstoffe: verzinkter Stahl (Standard), Edelstahl, Bronze, Aluminium, feuerverzinkter Stahl, RILSAN-beschichteter Stahl etc. – siehe Seite 403  
 Materials: zinc plated steel (standard), stainless steel, bronze, aluminium, hot galvanized steel, RILSAN coated steel etc. – see page 403



Flanschnorm Flange Standard		VG 95959-1				DIN 28460 'TW'				JIS 5K				JIS 10K				JIS 16K			
Bestellnummer Part Number		.VG-1				.TW				.JIS 5K				.JIS 10K				.JIS 16K			
DN		D	k	n	l	D	k	n	l	D	k	n	l	D	k	n	l	D	k	n	l
mm	in.	mm	mm		mm	mm	mm		mm	mm	mm		mm	mm	mm		mm	mm	mm		mm
25	1"													125	90	4	19	125	90	4	19
32	1 1/4"	100	76	6	11					115	90	4	15	135	100	4	19	135	100	4	19
40	1 1/2"	108	84	6	11					120	95	4	15	140	105	4	19	140	105	4	19
50	2"	120	96	6	11	154	130	8	11,5	130	105	4	15	155	120	4	19	155	120	8	19
65	2 1/2"	140	116	8	11	154	130	8	11,5	155	130	4	15	175	140	4	19	175	140	8	19
80	3"	150	126	8	11	154	130	8	11,5	180	145	4	19	185	150	8	19	200	160	8	23
100	4"	172	148	10	11	174	150	8	14,0	200	165	8	19	210	175	8	19	225	185	8	23
125	5"	200	176	10	11	204	176	8	14,0	235	200	8	19	250	210	8	23	270	225	8	25
150	6"	226	202	12	11	240	210	12	14,0	265	230	8	19	280	240	8	23	305	260	12	25
200	8"	288	264	16	11	308	274	16	16,0	320	280	8	23	330	290	12	23	350	305	12	25
250	10"									385	345	12	23	400	355	12	25	430	380	12	27
300	12"									430	390	12	23	445	400	16	25	480	430	16	27
350	14"									480	435	12	25	490	445	16	25	540	480	16	33
400	16"									540	495	16	25	560	510	16	27	605	540	16	33
450	18"									605	555	16	25	620	565	20	27	675	605	20	27
500	20"									655	605	20	25	675	620	20	27	730	660	20	33
600	24"									770	715	20	27	795	730	24	33	845	770	24	39

Werkstoffe: verzinkter Stahl (Standard), Edelstahl, Bronze, Aluminium, feuerverzinkter Stahl, RILSAN-beschichteter Stahl etc. (bei 'TW' bis DN 150 Aluminium = Standard) – siehe Seite 403  
 Materials: zinc plated steel (standard), stainless steel, bronze, aluminium, hot galvanized steel, RILSAN coated steel etc. (by 'TW' up to DN 150 aluminium = standard) – see page 403

# ERV Zugstangen und Angularverspannung · ERV Tie Rods and Angular Limiters

## Längenbegrenzungsflansche – Type ZS

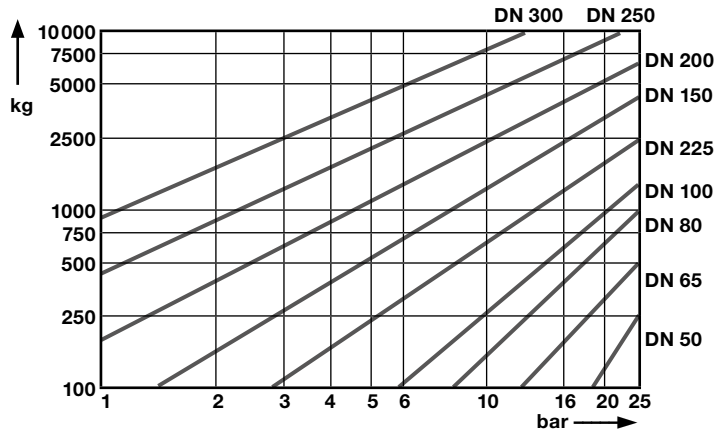
Aus der nebenstehenden Tabelle ergibt sich, dass die Reaktionskräfte bei den kleinen ERV-Dimensionen bis DN 50 so gering sind, dass Längenbegrenzer normalerweise nicht erforderlich sind. Längenbegrenzer sind nur dann nötig, wenn es nicht möglich ist, das Rohrleitungssystem mit ausreichenden Festpunkten zu sichern oder eine Teilentlastung der Festpunkte gewünscht wird.

Die erforderlichen Zugstangen werden so bemessen, dass sie auch die aus dem Prüfdruck resultierenden Reaktionskräfte aufnehmen können.

Für die hauptsächlich erforderliche Axialbegrenzung haben sich die abgebildeten Ausführungen mit integrierter Verspannung sehr gut bewährt. Die Zugstangen mit hoher Festigkeit (Stahl 8.8) sind axial auf die tatsächlichen Einbaumaße einstellbar. Sie sind elastisch gelagert in geräuschkämmenden Gummibuchsen aus witterungsbeständigem Kunstkautschuk. Ab DN 350 sind die Zugstangen grundsätzlich in Kugelscheiben und Kegelpfannen gelagert.

Bei der Montage der ERV ZS/ZSS ist darauf zu achten, dass die Muttern an den Gewindestangen gekontert sind. Dabei ist das in den ELAFLEX-Katalogseiten vorgegebene Maximalmaß für die Auslängung zu berücksichtigen.

Reaktionskräfte von ERV-Gummikompensatoren  
(Einbaulänge = 130 mm)



Pressure thrust forces of ERV Expansion Joints  
(installation length = 130 mm)

Nennweite DN mm	Anzahl der Zugstangen <i>Number tie rods</i>	BESTELL- NUMMER <i>Part Number Type</i>
25	2	ERV 25 ... ZS
32	2	ERV 32 ... ZS
40	2	ERV 40 ... ZS
50	2	ERV 50 ... ZS
65	2	ERV 65 ... ZS
80	2	ERV 80 ... ZS
100	2	ERV 100 ... ZS
125	2	ERV 125 ... ZS
150	2	ERV 150 ... ZS
200	2	ERV 200 ... ZS
250	2	ERV 250 ... ZS
300	4	ERV 300 ... ZS
350	4	ERV 350 ... ZS
400	4	ERV 400 ... ZS
450	4	ERV 450 ... ZS
500	4	ERV 500 ... ZS
600	4	ERV 600 ... ZS

Angaben für Flansche DIN PN 10, Änderungen der Zugstangenanzahl bei anderen Flanschnormen vorbehalten.

Values for flanges DIN PN 10, number of tie rods may change with different flange standards.

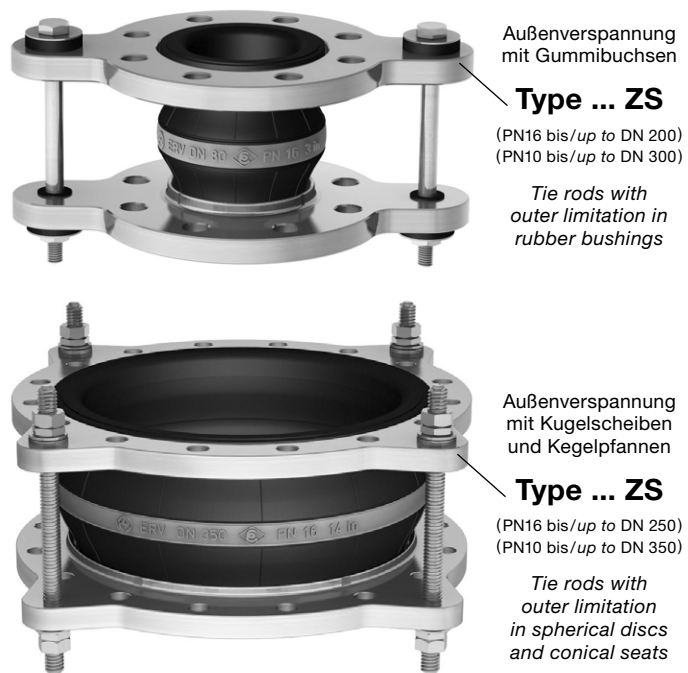
## Tied Flanges – Type ZS

The table shows that the pressure thrust forces in small ERV dimensions up to DN 50 are this low that limiters normally are not necessary. Limiters are recommended when it is not possible to secure the pipe system with sufficient fixed points or when a part relief of the fixed points is desired.

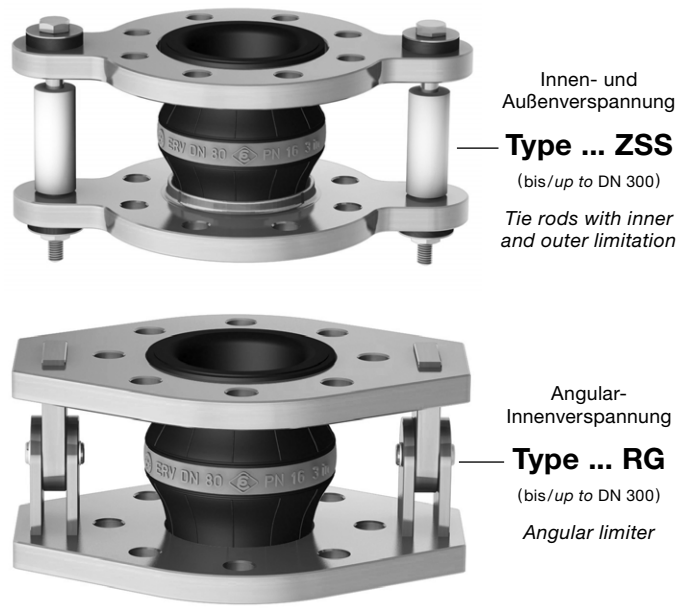
The required limiters are measured to absorb also the reaction forces resulting from the test pressure.

For the mainly required axial limitation the shown types with integrated tie bars have proved well. The tie bars with high stability (steel 8.8) can be adjusted to the actual installation measurements. The tie bars lie elastically in noise reducing rubber bushes of weatherproof rubber. From DN 350 the tie rods lie in principal in conical seats and spherical washers.

When assembling ERV ZS/ZSS ensure that the nuts on the threaded rods are fixed with locking nuts. Please observe the Maximum admissible (L max) elongation of the bellows stated on our catalogue.



## Sonderausführungen · Special Designs



GRUPPE	AUSFÜHRUNG · WERKSTOFFE	DN	D	BESTELL-NUMMER
4	Construction Details Materials	Diam. Nom.	≈ mm	Part Number
Section	Specification	mm	≈ mm	Type



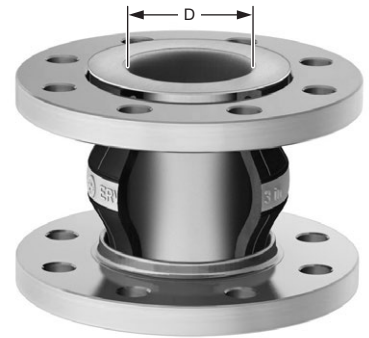
Lieferbar für alle ERV-Typen DN 25–600. Nennweitenabhängige Wandstärke des Edelstahlblechs zwischen 1 und 3 mm. Laterale und angulare Bewegungen sind nur sehr eingeschränkt möglich. Konische Schutzrohre auf Anfrage. Hinweis: Zwischen dem Kragen des Innenschutzrohres und dem Gegenflansch ist der Einsatz einer zusätzlichen Dichtung erforderlich.

Available for all ERV types DN 25–600. Wall thickness of stainless steel sleeve depending on DN, between 1 and 3 mm. Lateral and angular movements are significantly reduced.

Conical sleeves available on request. Please note: Between the bead (flange surface) of the inner protection sleeve and the counter flange an additional seal must be used.

25	22	ERV... 25...SR *)
32	22	ERV... 32...SR
40	30	ERV... 40...SR
50	38	ERV... 50...SR
65	53	ERV... 65...SR
80	72	ERV... 80...SR
100	88	ERV...100...SR
125	112	ERV...125...SR
150	138	ERV...150...SR
200	190	ERV...200...SR
250	235	ERV...250...SR
300	290	ERV...300...SR
350	320	ERV...350...SR
400	390	ERV...400...SR
450	440	ERV...450...SR
500	490	ERV...500...SR
600	590	ERV...600...SR

**ERV mit Innenschutzrohr** (Leitrohr) aus Edelstahl 1.4571 zur Vermeidung von Abrieb des Innengummis, z. B. für Medien mit abrasiven Bestandteilen oder zur Vermeidung von Kavitation. Bitte beachten: Die lichte Weite wird reduziert.



**Type SR**

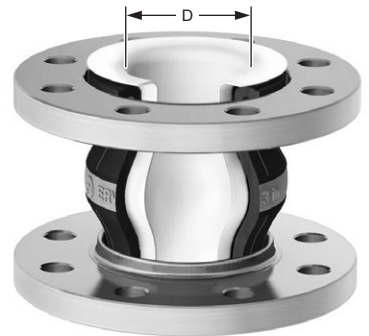
**ERV with inner protection sleeve** of stainless steel AISI 316 Ti to prevent abrasion of the rubber liner, i. e. for media containing abrasive components or to avoid cavitation. Please note: The nominal bore is reduced.

Lieferbar für alle ERV-Typen DN 25–300. Nahtlose Konstruktion mit Dichtbunden, aus PTFE, ca. 1 mm dick. Die Produktion erfolgt nur im kompletten Gummikompensator. Lieferung loser Auskleidungen ist nicht möglich. Einschränkung des zulässigen Bewegungsbereichs um ca. 50%. FDA konform.

Available for DN 25–300. Seamless lining with sealing surface, PTFE, approx. 1 mm thickness. Delivered only as complete factory mounted unit with flanges. Un-mounted lining not available. The allowable movement range of the ERV is restricted by approximately 50%. FDA conform.

25	26	ERV... 25...TA *)
32	26	ERV... 32...TA
40	34	ERV... 40...TA
50	44	ERV... 50...TA
65	59	ERV... 65...TA
80	72	ERV... 80...TA
100	92	ERV...100...TA
125	115	ERV...125...TA
150	138	ERV...150...TA
200	187	ERV...200...TA
250	235	ERV...250...TA
300	285	ERV...300...TA

**ERV mit weißer PTFE-Auskleidung.** Bei nicht ausreichender chemischer Beständigkeit des gewählten ERV-Typen. Geeignet für alle gebräuchlichen Flüssigkeiten. Elektrisch isolierend, daher nicht für brennbare Flüssigkeiten in Ex-Zonen geeignet. Die Temperaturbeständigkeit des Gummibalges muss beachtet werden. Für Druckbeanspruchung bis 6 bar – nicht geeignet für Vakuum.



**Type TA**

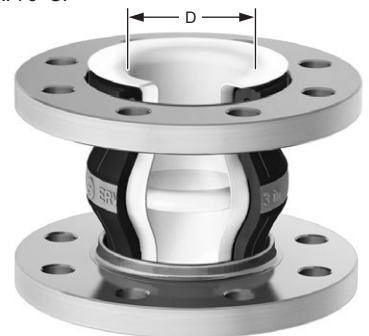
**ERV with white PTFE lining.** Used when the chemical resistance of the chosen ERV type is insufficient. Resistant to all commonly used liquids. Electrically isolating, therefore not suitable for flammable liquids in Ex-Zones. Admissible working temperature of expansion joint has to be observed. For maximum pressure of 6 bar – not suitable for vacuum.

Lieferbar für alle ERV-Typen DN 50–300. Nahtlose PTFE-Auskleidung wie 'TA', jedoch zusätzlich mit werksseitig eingepresstem Stützring aus massivem PTFE. Der zulässige Bewegungsbereich der Gummikompensatoren wird um ca. 50% eingeschränkt. FDA konform.

Available for DN 50–300. Seamless PTFE lining as 'TA' but additionally with factory mounted support ring of solid PTFE. The allowable movement range is restricted by approximately 50%. FDA conform.

50	44	ERV...50...TAS
65	59	ERV...65...TAS
80	72	ERV...80...TAS
100	92	ERV...100...TAS
125	115	ERV...125...TAS
150	138	ERV...150...TAS
200	187	ERV...200...TAS
250	235	ERV...250...TAS
300	285	ERV...300...TAS

**ERV mit PTFE-Auskleidung und PTFE-Vakuum-Stützring.** Wie Type TA, jedoch zusätzlich geeignet für Vakuumbeanspruchung. Einsatz bis max. 70°C.



**Type TAS**

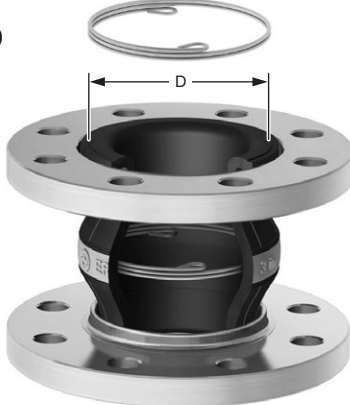
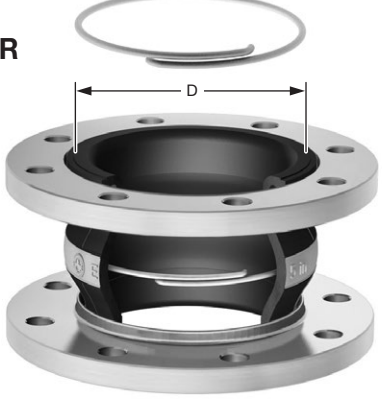
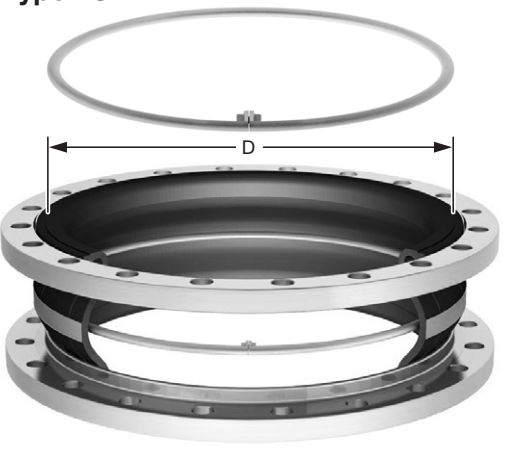
**ERV with PTFE lining and PTFE vacuum support ring.** Properties like type TA, but also suitable for vacuum service, up to 70°C.

\*) Für Gummikompensatoren DN 25 werden Bälge DN 32 verwendet.  
For rubber expansion joints DN 25 bellows DN 32 are used.

**ERV-Leitrohre / PTFE-Auskleidungen**

ERV Inner Sleeves / PTFE Linings

## Vakuum-Stützdrahtspiralen und Stützringe für ERV · Vacuum Support Spiral and Ring for ERV

	DN <i>Diam. Nom.</i> mm	D  ≈ mm	BESTELLNUMMER  <i>Part Number</i> Type	
<p>Lieferbar für alle ERV-Typen DN 50–300. Windungszahl und Drahtstärke entsprechend der Belastung bei den einzelnen Nennweiten. Die Stützspiralen können auch leichtnachträglich montiert werden. Keine Einschränkung der Druckbelastbarkeit des ERV. Der Bewegungsbereich wird um ca. 50 % eingeschränkt.</p> <p>—</p> <p><i>Available for DN 50–300. Number of turns and material thickness vary with DN. The vacuum support spiral can be easily mounted sub-sequently. No restriction of admissible pressure for ERV. Movement range restricted by approximately 50 %.</i></p>	50	85	ERV... 50...VSD	<p><b>ERV mit Vakuum-Stützdrahtspirale.</b> Bei nicht ausreichender Vakuum-Beständigkeit*) eines gewählten ERV. Spirale aus Edelstahl 1.4571.</p> <p><b>Type VSD</b></p>  <p><b>ERV with vacuum support spiral.</b> Spiral of AISI 316 Ti, used when the vacuum resistance*) of the chosen ERV is not sufficient.</p>
	65	110	ERV... 65...VSD	
	80	130	ERV... 80...VSD	
	100	180	ERV...100...VSD	
	125	230	ERV...125...VSD	
	150	270	ERV...150...VSD	
	200	320	ERV...200...VSD	
	250	420	ERV...250...VSD	
300	500	ERV...300...VSD		
<p>Lieferbar für alle ERV-Typen DN 125–600. Die Stützringe können auch leicht nachträglich montiert werden. Keine Einschränkung der Druckbelastbarkeit des ERV. Der Bewegungsbereich wird um ca. 50 % eingeschränkt.</p> <p>—</p> <p><i>Available for DN 125–600. The vacuum support rings can be easily mounted subsequently. No restriction of admissible pressure for ERV. Movement range restricted by approx. 50 %.</i></p>	125	175	ERV...125...VSR	<p><b>ERV Vakuum-Stützring.</b> Bei nicht ausreichender Vakuum-Beständigkeit*) eines gewählten ERV. Offener Ring aus Edelstahl 1.4571.</p> <p><b>Type VSR</b></p>  <p><b>ERV with vacuum support ring.</b> Ring of AISI 316 Ti, used when the vacuum resistance*) of the chosen ERV is not sufficient.</p>
	150	190	ERV...150...VSR	
	200	260	ERV...200...VSR	
	250	300	ERV...250...VSR	
	300	350	ERV...300...VSR	
	350	410	ERV...350...VSR	
	400	480	ERV...400...VSR	
	450	540	ERV...450...VSR	
500	580	ERV...500...VSR		
600	680	ERV...600...VSR		
<p>Lieferbar für alle ERV-Typen DN 500–1000. Die Stützringe können auch leicht nachträglich montiert werden. Keine Einschränkung der Druckbelastbarkeit des ERV. Der Bewegungsbereich wird um ca. 50 % eingeschränkt.</p> <p>—</p> <p><i>Available for DN 500–1000. The vacuum support rings can be easily mounted subsequently. No restriction of admissible pressure for ERV. Movement range restricted by approx. 50 %.</i></p>	450	520	ERV...450...VSRV	<p><b>ERV Vakuum-Stützring in verschraubter Ausführung.</b> Für maximale Vakuum-Beständigkeit*) eines gewählten ERV. Verschraubter Ring aus Edelstahl 1.4571.</p> <p><b>Type VSRV</b></p>  <p><b>ERV with bolted vacuum support ring.</b> For maximal vacuum resistance*) of the selected ERV. Bolted ring in stainless steel AISI 316 Ti.</p>
	500	545	ERV...500...VSRV	
	600	640	ERV...600...VSRV	
	700	780	ERV...700...VSRV	
	800	850	ERV...800...VSRV	
	900	1000	ERV...900...VSRV	
1000	1085	ERV...1000...VSRV		

\*) Zulässige Vakuumbeanspruchung siehe typenspezifische ERV-Datenblätter.  
Admissible vacuum see catalogue pages type specific ERV data sheets.



GRUPPE	DN	l	D	Länge L	BESTELL-NUMMER
4				Length L	Part Number
Section	mm	mm	mm	mm	Type



**Ausführung für ERV mit Flanschen nach DIN PN 10/16**

**Type for ERV with flanges according to DIN PN 10/16**

DN	l	D	Länge L	Bestellnummer
25	30	170	260	FSH für / for ERV 25x130
32	40	190		FSH für / for ERV 32x130
40	45	195		FSH für / for ERV 40x130
50	60	210		FSH für / for ERV 50x130
65	75	225		FSH für / for ERV 65x130
80	90	240		FSH für / for ERV 80x130
100	110	260		FSH für / for ERV 100x130
125	135	285		FSH für / for ERV 125x130
150	160	330		FSH für / for ERV 150x130
200	220	385		FSH für / for ERV 200x130
250	265	435		FSH für / for ERV 250x130
300	315	485		FSH für / for ERV 300x130
25	30	170	300	FSH für / for ERV 25x160
32	40	190		FSH für / for ERV 32x160
40	45	195		FSH für / for ERV 40x160
50	60	210		FSH für / for ERV 50x160
65	75	225		FSH für / for ERV 65x160
80	90	240		FSH für / for ERV 80x160
100	110	260		FSH für / for ERV 100x160
125	135	285		FSH für / for ERV 125x160
150	160	330		FSH für / for ERV 150x160
200	220	385		FSH für / for ERV 200x160
250	265	435		FSH für / for ERV 250x200
300	315	485		FSH für / for ERV 300x200

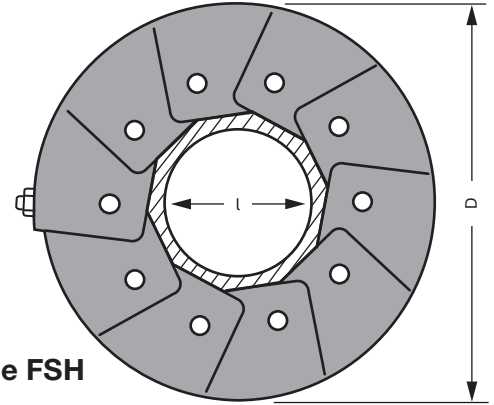
**Ausführung für ERV mit Flanschen nach VG 95959-1 (Marine-Norm)**

**Type for ERV with flanges according to VG 95959-1 (German Naval Standard)**

DN	l	D	Länge L	Bestellnummer	
32	40	150	260	FSH-M für / for ERV 32x130	
40	45	155		FSH-M für / for ERV 40x130	
50	60	170		FSH-M für / for ERV 50x130	
65	75	185		FSH-M für / for ERV 65x130	
80	90	200		FSH-M für / for ERV 80x130	
100	110	220		FSH-M für / for ERV 100x130	
125	135	245		FSH-M für / for ERV 125x130	
150	160	270		FSH-M für / for ERV 150x130	
200	215	345		FSH-M für / for ERV 200x130	
250	265	395		FSH-M für / for ERV 250x13	
32	40	150		300	FSH-M für / for ERV 32x160
40	45	155			FSH-M für / for ERV 40x160
50	60	170	FSH-M für / for ERV 50x160		
65	75	185	FSH-M für / for ERV 65x160		
80	90	200	FSH-M für / for ERV 80x160		
100	110	220	FSH-M für / for ERV 100x160		
125	135	245	FSH-M für / for ERV 125x160		
150	160	270	FSH-M für / for ERV 150x160		
200	215	345	FSH-M für / for ERV 200x160		
250	265	395	FSH-M für / for ERV 250x200		

**Flammschutzhülle** für ERV-Gummikompensatoren, aus mehreren Lagen Glasfilamentgewebe mit Oberflächenbeschichtung aus silberfarbenem, hochtemperaturbeständigem Silikon-Aluglasgewebe (zertifiziert nach MED A1/3.13). Schrauben, Muttern und Unterlegscheiben aus Messing. Die Flammschutzhülle schützt den Gummikompensator zuverlässig gegen Strahlungshitze und direkte Flammeneinwirkung bis +800°C für 30 Minuten (ISO 15540) und ist unempfindlich gegenüber Öl- und Chemikalieneinflüssen sowie alterungs- und witterungsbeständig.

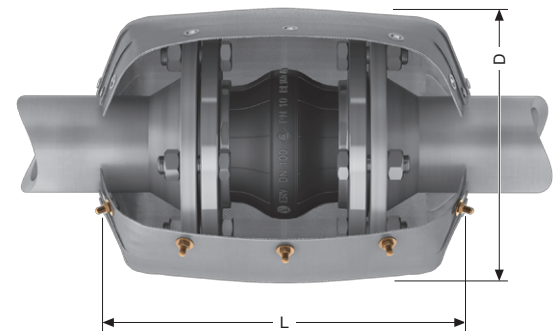
Auf Grund ihrer geteilten Form kann die Flammschutzhülle nachträglich montiert und wieder geöffnet werden. Die Abmessungen wurden so gewählt, dass auch die Gegenflansche vollkommen abgedeckt sind. Der zulässige Bewegungsbereich wird nicht eingeschränkt.



**Type FSH**

**Flame protection cover** for ERV rubber expansion joints, made of several layers of glass fiber fabric with a surface cover of silver-coloured high temperature resistant silicone-aluminium-glass fabric (certified acc. MED A1/3.13). Screws, nuts and washers of brass. It reliably protects the expansion joint against radiation heat and direct flames up to +800°C for 30 minutes (ISO 15540). The flame protection cover is resistant against oil and chemical influences as well as against ageing and weathering.

Because of its split design the flame protection cover can be mounted subsequently or re-opened. The dimensions have been chosen in such a way that also the counter flanges are completely covered. The allowed range of movement is not restricted.



geöffnet / open



geschlossen / closed

Produktkonfigurator für ERV-Gummikompensatoren:  
<http://ervkonfigurator.elaflex.de>

Product configurator for ERV Rubber Expansion Joints:  
<http://ervkonfigurator.elaflex.de>

**Flammschutzhüllen für ERV**

FLAME PROTECTION COVER FOR ERV

TECHNISCHE ÄNDERUNGEN VORBEHALTEN · NACHDRUCK UND KOPIEN NUR MIT UNSEREM EINVERSTÄNDNIS · Specifications subject to change without notice · Copyright ELAFLEX Bish. Katalogseite 0421 / Prev. catalogue page 0421

GRUPPE	DN	l	D	Länge L	BESTELL-NUMMER
4				Length L	Part Number
Section	mm	mm	mm	mm	Type



**Ausführung für ERV mit Flanschen nach DIN PN 10/16**

**Type for ERV with flanges according to DIN PN 10/16**

DN	l	D	Länge L	Bestellnummer
25	30	170	260	FSH für / for ERV 25x130
32	40	190		FSH für / for ERV 32x130
40	45	195		FSH für / for ERV 40x130
50	60	210		FSH für / for ERV 50x130
65	75	225		FSH für / for ERV 65x130
80	90	240		FSH für / for ERV 80x130
100	110	260		FSH für / for ERV 100x130
125	135	285		FSH für / for ERV 125x130
150	160	330		FSH für / for ERV 150x130
200	220	385		FSH für / for ERV 200x130
250	265	435		FSH für / for ERV 250x130
300	315	485		FSH für / for ERV 300x130
25	30	170	300	FSH für / for ERV 25x160
32	40	190		FSH für / for ERV 32x160
40	45	195		FSH für / for ERV 40x160
50	60	210		FSH für / for ERV 50x160
65	75	225		FSH für / for ERV 65x160
80	90	240		FSH für / for ERV 80x160
100	110	260		FSH für / for ERV 100x160
125	135	285		FSH für / for ERV 125x160
150	160	330		FSH für / for ERV 150x160
200	220	385		FSH für / for ERV 200x160
250	265	435		FSH für / for ERV 250x200
300	315	485		FSH für / for ERV 300x200

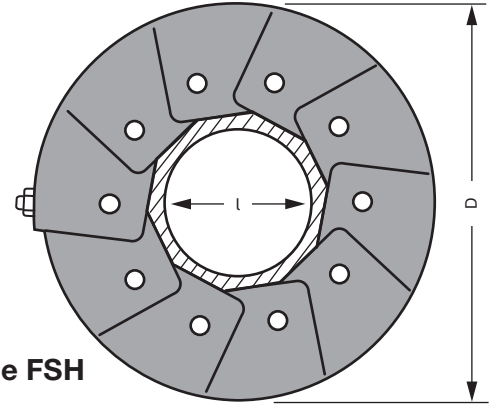
**Ausführung für ERV mit Flanschen nach VG 95959-1 (Marine-Norm)**

**Type for ERV with flanges according to VG 95959-1 (German Naval Standard)**

DN	l	D	Länge L	Bestellnummer	
32	40	150	260	FSH-M für / for ERV 32x130	
40	45	155		FSH-M für / for ERV 40x130	
50	60	170		FSH-M für / for ERV 50x130	
65	75	185		FSH-M für / for ERV 65x130	
80	90	200		FSH-M für / for ERV 80x130	
100	110	220		FSH-M für / for ERV 100x130	
125	135	245		FSH-M für / for ERV 125x130	
150	160	270		FSH-M für / for ERV 150x130	
200	215	345		FSH-M für / for ERV 200x130	
250	265	395		FSH-M für / for ERV 250x13	
32	40	150		300	FSH-M für / for ERV 32x160
40	45	155			FSH-M für / for ERV 40x160
50	60	170	FSH-M für / for ERV 50x160		
65	75	185	FSH-M für / for ERV 65x160		
80	90	200	FSH-M für / for ERV 80x160		
100	110	220	FSH-M für / for ERV 100x160		
125	135	245	FSH-M für / for ERV 125x160		
150	160	270	FSH-M für / for ERV 150x160		
200	215	345	FSH-M für / for ERV 200x160		
250	265	395	FSH-M für / for ERV 250x200		

**Flammschutzhülle** für ERV-Gummikompensatoren, aus mehreren Lagen Glasfilamentgewebe mit Oberflächenbeschichtung aus silberfarbenem, hochtemperaturbeständigem Silikon-Aluglasgewebe (zertifiziert nach MED A1/3.13). Schrauben, Muttern und Unterlegscheiben aus Messing. Die Flammschutzhülle schützt den Gummikompensator zuverlässig gegen Strahlungshitze und direkte Flammeneinwirkung bis +800°C für 30 Minuten (ISO 15540) und ist unempfindlich gegenüber Öl- und Chemikalieneinflüssen sowie alterungs- und witterungsbeständig.

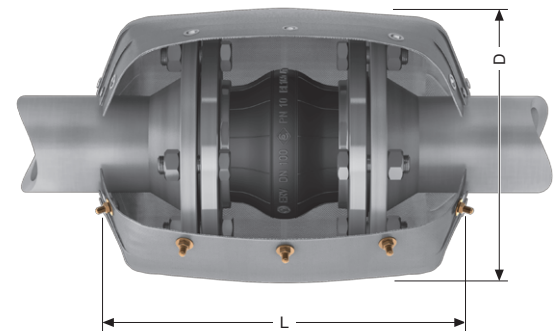
Auf Grund ihrer geteilten Form kann die Flammschutzhülle nachträglich montiert und wieder geöffnet werden. Die Abmessungen wurden so gewählt, dass auch die Gegenflansche vollkommen abgedeckt sind. Der zulässige Bewegungsbereich wird nicht eingeschränkt.



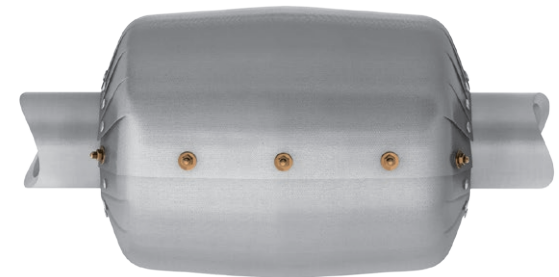
**Type FSH**

**Flame protection cover** for ERV rubber expansion joints, made of several layers of glass fiber fabric with a surface cover of silver-coloured high temperature resistant silicone-aluminium-glass fabric (certified acc. MED A1/3.13). Screws, nuts and washers of brass. It reliably protects the expansion joint against radiation heat and direct flames up to +800°C for 30 minutes (ISO 15540). The flame protection cover is resistant against oil and chemical influences as well as against ageing and weathering.

Because of its split design the flame protection cover can be mounted subsequently or re-opened. The dimensions have been chosen in such a way that also the counter flanges are completely covered. The allowed range of movement is not restricted.



geöffnet / open



geschlossen / closed

Produktkonfigurator für ERV-Gummikompensatoren:  
<http://ervkonfigurator.elaflex.de>

Product configurator for ERV Rubber Expansion Joints:  
<http://ervkonfigurator.elaflex.de>

**Flammschutzhüllen für ERV**

FLAME PROTECTION COVER FOR ERV

TECHNISCHE ÄNDERUNGEN VORBEHALTEN · NACHDRUCK UND KOPIEN NUR MIT UNSEREM EINVERSTÄNDNIS · Specifications subject to change without notice · Copyright ELAFLEX Bish. Katalogseite 0421 / Prev. catalogue page 0421



## Übersicht Zertifikate · Overview of Certificates

Zulassungen <i>Approvals</i>		ERV-GS	ERV-GS HNBR	ERV-G	ERV-R	ROTEX	ERV-CR	Andere <i>other</i>
DNV · GL (Det Norske Veritas / Germanischer Lloyd)		✓	✓	✓	✓	✓	✓	✓ alle / all
Lloyd's Register		✓	✓	✓	✓	✓		
Bureau Veritas		✓	✓	✓	✓		✓	
American Bureau of Shipping		✓	✓	✓	✓			
Nippon Kaiji Kyokai		✓	✓					
China Classification Society		✓	✓	✓	✓		✓	
Technischer Überwachungs-Verein						✓ DIN 4809		
Bundesamt für Wehrtechnik und Beschaffung				✓	✓			
Deutscher Verein des Gas- und Wasserfachs				✓ Gas	✓ Trinkwasser Drinking water			
Attestation de Conformité Sanitaire					✓ Trinkwasser Drinking water			
Water Regulations Advisory Scheme					✓			✓ (ERP)
Dienststelle Schiffssicherheit BG Verkehr (ex : See-Berufsgenossenschaft)		✓		✓				

ELAFLEX-Gummikompensatoren Type ERV werden einbaufertig geliefert. Die Standard-Flansche sind zur Vereinfachung der Montage in jede gewünschte Position drehbar. Handelsübliche Schrauben können verwendet werden. Flansche mit Stabilisierungsansatz (Stützkragen) erleichtern die Einhaltung eines Sicherheitsabstandes zwischen Schraubenende und Gummibalg im gesamten Bewegungsbereich und vermeiden so eine Beschädigung des Balges.

### Richtige Gegenflansche?

Dichtungen sind nicht erforderlich, wenn die Dichtflächen der Gegenflansche der Rohrleitung gemäß nebenstehender Abbildungen ausgeführt werden. Flachdichtungen sollten nur zum Schutz der Gummidichtflächen benutzt werden, wenn die Gegenflansche scharfe Innenkanten oder Unregelmäßigkeiten auf der Oberfläche aufweisen. Bei zu großen Bohrungen der Gegenflansche (Kompensatorichtfläche nicht komplett durch Flanschdichtfläche abgedeckt), ist eine Flachdichtung und eine Ringscheibe zu installieren (Abb. E).

### Druckfestigkeit

Der zulässige Betriebsdruck und Prüfdruck ist nicht nur von der Druckstufe des Gummikörpers abhängig, sondern richtet sich auch nach Betriebstemperatur sowie Ausführung und Nenndruck der verwendeten Flansche. Ausführliche Angaben siehe Tabellen auf der Seite 404. Der Berstdruck (bei Raumtemperatur) liegt je nach Einbaulänge, Größe und Längenbegrenzung min. beim 3- bis 4-fachen des Nenndruckes (PN bzw. ND). Prüfzeugnisse über Wasserdruckproben können gegen Berechnung ausgestellt werden.

### Vakuumfestigkeit

Die zulässige Vakuumbeanspruchung ist abhängig von der Größe, Betriebstemperatur, Einbaulänge und eventuell zusätzlich eingebauten Stützringen. Genaue Angaben finden Sie auf den Rückseiten der typenspezifischen Datenblätter. Lieferbare Vakuum-Stützringe siehe Seite 468.

Auch ohne Vakuum-Stützringe kann das zulässige Vakuum noch etwas erhöht werden, wenn die Einbaulänge verkürzt wird (z. B. um 20 mm). Dagegen verringert sich die Vakuumfestigkeit, wenn eine größere Einbaulänge gewählt oder der Gummikompensator im Betrieb gelangt wird.

### Witterungs- und Wärmebeständigkeit

Der Außengummi ist beständig gegenüber Witterungseinflüssen und schützt den Druckträger vor Alterung, Abrieb und Korrosion. Der zulässige Temperaturbereich ist auf den Datenblättern der einzelnen ERV-Typen beschrieben. Bei dauerhaften Erwärmungen und äußerer Strahlungswärme verringern sich der Betriebsdruck und der Bewegungsbereich, siehe Tabelle Katalogseite 404. ERV mit Außengummi aus CR oder CSM sind bedingt ölbeständig und flammwidrig. Ein zusätzlicher Brandschutz kann durch Stahlcordeinlagen oder Flammschutzhüllen nach ISO 15540 (Zertifikat DNV·GL) gewährleistet werden (siehe Katalogseiten 471 und 472).

### Druckverlust

Die strömungsgünstige Ausbildung des inneren Durchgangs vermeidet Turbulenzen. Dadurch können die Druckverluste auch bei größeren Strömungsgeschwindigkeiten vernachlässigt werden.

### Maximale Strömungsgeschwindigkeit

Die Strömungsgeschwindigkeit sollte allgemein einen Wert von 7 m/s nicht übersteigen. Bei brennbaren Flüssigkeiten muß sie eventuell entsprechend der elektrischen Leitfähigkeit des Mediums reduziert werden. So sollte bei nicht leitfähigen brennbaren Flüssigkeiten, z.B. Toluol, der Wert von 2 m/s nicht überschritten werden.

### Geräuschdämmung

Gummikompensatoren Type ERV sind aufgrund Ihrer Konstruktion optimal zur Dämpfung von Vibrationen und Geräuschen geeignet. Ein in einem Rohrleitungssystem montierter ERV bewirkt schwingungstechnisch eine teilweise Entkopplung. Dabei haben der Aufbau des Rohrleitungssystems und die Einbausituation maßgeblichen Einfluß auf die Vibrations- und Geräuschentwicklung. Das Gesamtsystem kann als Feder-Masse-System betrachtet werden, dessen Eigenfrequenz sowohl von der Federsteifigkeit als auch von der schwingenden Masse bestimmt wird. Da die Masse des ERV im Vergleich zu dem an ihn angeschlossenen Rohrleitungssystem sehr klein ist, hat sie nur einen vernachlässigbaren Einfluß auf die Eigenfrequenz des Gesamtsystems.

### Einbaulänge/ Baulücke

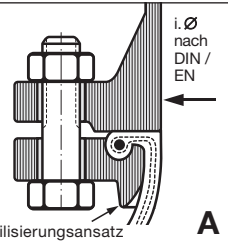
Der zulässige Bewegungsbereich finden Sie auf den Rückseiten der typenspezifischen Datenblätter. Nach Möglichkeit ist die Baulücke = 'BL - normal' oder etwas kürzer vorzusehen. Der geringe Eigenwiderstand von ERV erleichtert den Einbau in kürzere Baulücken. Für größere Baulücken oder seitlichen Achsversatz sollte nicht mehr als 50 % des zulässigen Bewegungsbereiches ausgenutzt werden, damit Reserven für den Betrieb bleiben. Bei größeren Balglängen im Betrieb empfiehlt sich ein 'gestauchter' Einbau. Die Einbaustelle muss Sichtprüfungen ermöglichen. Beim Einbau unbedingt die ERV-Montagehinweise (Katalogseite 479) beachten.

### Festpunktbelastung/ Verspannungen

Der Eigenwiderstand ist so gering, dass dieser bei der Festpunktberechnung vernachlässigt werden kann. Jedoch dehnt sich der Gummibalg unter Druck und erzeugt eine Axialkraft, so dass besonders bei größeren Kompensatoren Festpunkte gebildet werden müssen. Da die ERV-Konstruktion selbst einen Teil dieser Reaktionskräfte aufnimmt, können die Festpunkte entsprechend schwächer ausgebildet werden. Wenn keine Festpunkte vorgesehen werden können oder die Stabilität anderer Armaturen nicht ausreicht, müssen die auftretenden Reaktionskräfte durch zusätzliche Längenbegrenzer aufgenommen werden. Lieferbare Ausführungen siehe Katalogseite 464.

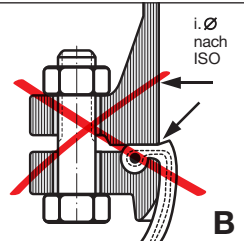
#### richtig:

Flansch mit innerem Rohranschlussmaß nach DIN verhindert Beschädigung der Gummidichtfläche



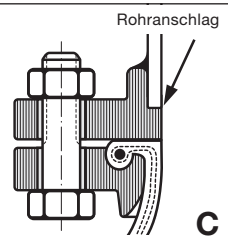
#### falsch:

Flansche mit zu großem i. Ø können die Gummidichtfläche beschädigen



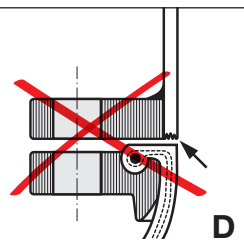
#### richtig:

Flansch mit Rohranschlag und i. Ø nach DIN verhindert Beschädigung der Gummidichtfläche



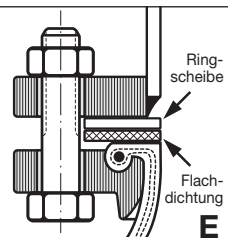
#### falsch:

Raues Rohrende kann Beschädigung der Gummidichtfläche verursachen



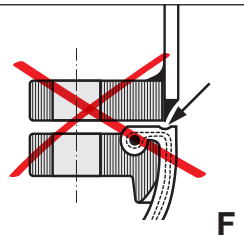
#### richtig:

Bei Gefahr von Beschädigungen gemäß Bild B, D und F Flachdichtung und Ringscheibe verwenden



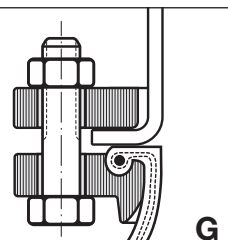
#### falsch:

Flansch-Innenrand beschädigt die Gummidichtfläche



#### richtig:

gut gerundeter Bördel vermeidet Kerbwirkung auf der Gummidichtfläche



## Hints for the Pipework Designer

ERV rubber expansion joints are delivered ready for installation. The swiveling flanges can be fitted in any desired position and have stabilising rims to ease the assembly. Flanges with stabilising rim (collar) also help to maintain a safety gap between screw ends and the bellows throughout the whole range of movement and avoid injuries.

### Correct Mating Flanges

Seals are not required if the sealing surface of the pipework mating flanges are designed as shown on the right hand side. Flat seals should only be used in order to prevent damage to the rubber sealing surface, for example if the mating flanges show sharp inner edges or irregularities e.g. welding beads. If the internal diameter of the mating flanges is too large (sealing surface of the expansion joint not fully covered), install a flat seal **and** an additional disc (fig. E).

### Pressure Resistance

The maximum operating pressure and test pressure not only depend on the burst pressure of the rubber bellow but can also be affected by operating temperature and design pressure / nominal pressure of the used flanges. For full details please see catalogue page 404. The burst pressure (at room temperature) is at least 3-4 times the nominal pressure (PN). Pressure test certificates can be issued upon request.

### Vacuum Resistance

The maximum vacuum depends on size, operating temperature, length of installation and the installation of vacuum support rings (page 468). Please see type specific data sheets for details. The vacuum resistance can be slightly increased even without vacuum support rings if the installation length is shortened (e.g. by 20mm). The vacuum resistance decreases if a longer installation length is chosen, or the expansion joint is lengthened during operation.

### Weather and Heat Resistance

The outer rubber (cover) is resistant against weathering and protects the reinforcements against ageing, abrasion and corrosion. For the permitted temperature range please see type specific data sheets. For permanently warm operating conditions including external radiation heat please see page 404.

ERV types with an outer rubber of CR or CSM are (within limits) oil proof and flame resistant. An additional flame protection can be achieved by using our flame protection cover conforming to ISO 15540 standard (certificate 'DNV-GL') – see catalogue pages 471 and 472.

### Pressure Loss

The internal design of the ERV bellows allows a high flow with little turbulence. Therefore the pressure loss is usually negligible, even when dealing with high flowrates.

### Maximum Flow Velocity

Flow velocity should not exceed 7 m/s. For flammable fluids, the maximum flow velocity should be further reduced depending on the electrical conductivity of the fluid. For non conductive and flammable fluids such as toluene a value of 2 m/s should not be exceeded.

### Noise Reduction

Due to their construction, ERV rubber expansion expansion joints are well suited to absorb vibrations and noise. An ERV installed within a piping system achieves a partial decoupling of vibration and noise transmission. The degree of this effect is dependent on the layout of the piping system and the assembly situation of the expansion joint. The pipework and the installed expansion joint may be seen as spring-mass system; its natural frequency is determined by the spring rigidity as well as by the oscillating mass. In comparison to the piping system, the mass of an ERV has a neglectable influence on the natural frequency of the piping system.

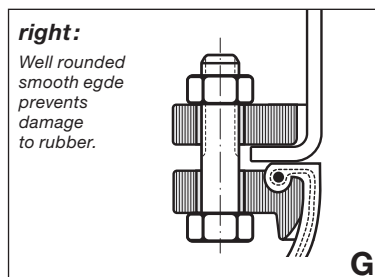
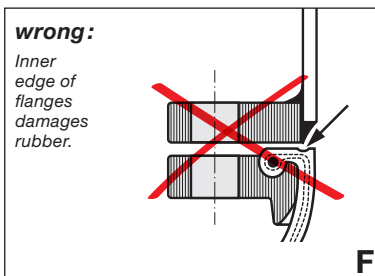
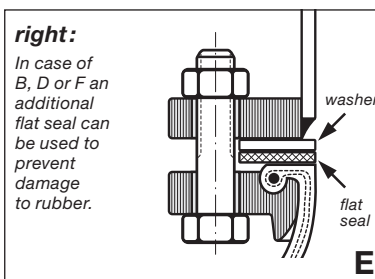
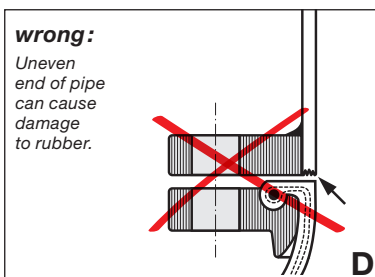
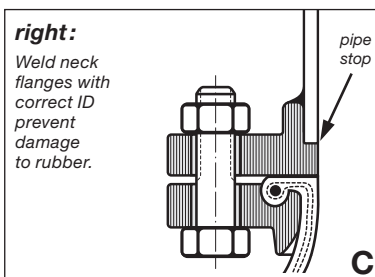
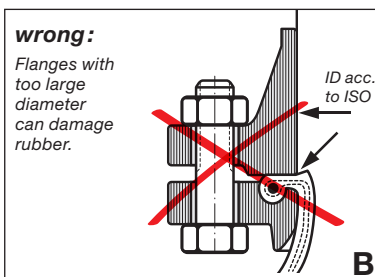
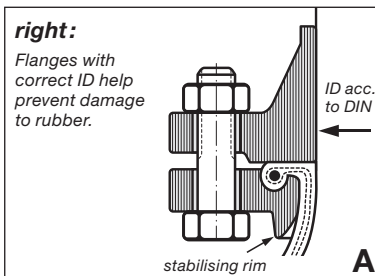
### Installation Length / Installation Gap

For the allowable range of movement please see type specific data sheets. If possible, the length of the installation gap is designed to be equal to the recommended installation length, or slightly shorter. The low inherent resistance of ERV makes fitting into smaller gaps easy.

For larger installation gaps or lateral offset, not more than 50% of the maximum area of movement should be used up in order to leave a reserve for operation. If the bellows is lengthened during operation, a jolted (compressed) installation is recommended. The position of installation must be accessible for visual inspection. When installing the unit, installation hints (catalogue page 479) must be observed.

### Anchor Load / Tie Rods (Limiters)

The inherent resistance of an ERV is small and can be disregarded for anchor force calculation. But when pressurised, the bellows expands and generates an axial force. Therefore, especially for larger expansion joints, fixed points (anchors) should be provided. Since the ERV construction absorbs part of these reaction forces, anchor points may be designed correspondingly weaker. If anchor points cannot be provided, or if the stability of the piping system or other fittings is insufficient, reaction forces have to be limited by tie rods – available types see catalogue catalogue page 464.



ELAFLEX-Gummikompensatoren werden einbaufertig geliefert. Die Standard-Flansche sind drehbar in jede gewünschte Position. Zusätzliche Dichtungen sind üblicherweise nicht erforderlich. Bei der Montage ist folgendes zu beachten:

- 1) Vor dem Einbau des Gummikompensators ist sicherzustellen, dass die Gegenflansche einwandfreie Dichtflächen haben und die Kompensatordichtfläche komplett durch die Gegenflanschdichtfläche abgedeckt wird. Zu große Innendurchmesser der Gegenflansche können ebenso wie hervorstehende Rohrenden, Nuten oder Federn zur Beschädigung der Dichtfläche des Kompensators führen (siehe 'Hinweise für den Konstrukteur' auf Seite 475).

**Achtung:** Bei Verwendung von Bördeln mit dahinterliegenden drehbaren Flanschen muss der Bördel-Außendurchmesser unbedingt größer sein als die Gummikompensatoren-Dichtfläche.

- 2) **Auf richtige Baulücke achten:** Das Hineinzerren des Gummikompensators in zu große Baulücken längt den Gummibalg und kann dazu führen, dass sich unbemerkt der Dichtbund aus der Flanschnut herauszieht (s. Abb.). Beim nachfolgenden Anziehen der Schrauben würde der Dichtbund asymmetrisch zerquetscht werden.

**Bitte beachten:** Eine große Längung beim Einbau verringert den zulässigen Bewegungsbereich im Betrieb. Zur Verkürzung zu großer Baulücken können Distanzstücke geliefert werden.

- 3) Die Gummikompensatoren sind möglichst so einzubauen, dass das Herstellungsdatum sichtbar ist.
- 4) Die Schrauben sind von der Balgseite durchzustecken. Der Balg darf unter allen Einsatzbedingungen die Schrauben nicht berühren.
- 5) Wir empfehlen, Flanschschrauben mindestens in Güteklasse 8.8 vorzusehen. Die Schrauben müssen kreuzweise in drei Stufen gleichmäßig fest angezogen werden.

Bei Anzug mit Drehmoment-Schlüssel:

I. Stufe:

Alle Schrauben gleichmäßig von Hand anziehen (auf Parallelität der Dichtflächen achten!).

II. Stufe:

Kreuzweise mit Drehmoment 50 Nm vorspannen.

III. Stufe:

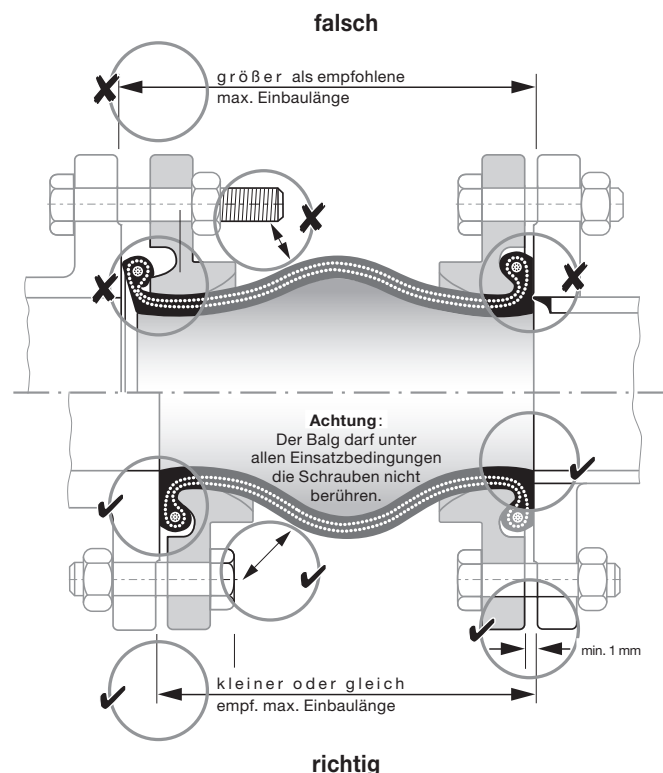
Kreuzweise nachziehen.

~ Anzugsmoment

bis DN 80	max. 80 Nm
bis DN 300	max. 100 Nm
bis DN 500	max. 130 Nm
DN 600	190 Nm
DN 700	250 Nm
DN 800	300 Nm
DN 900	310 Nm
DN 1000	340 Nm

Keine scharfkantigen Werkzeuge benutzen, damit beim Abrutschen der Gummibalg nicht beschädigt wird.

- 6) Falls kein Drehmomentschlüssel bei der Montage zur Verfügung steht, können die Schrauben so weit angezogen werden, dass zwischen den Metallflanschen ein Spalt 'y' von ca. 1 mm verbleibt (s. Abbildung).
- 7) Der Prüfdruck des Balges bzw. des Flansches ist PN x 1,5. Dieser Wert richtet sich danach, welches die schwächere Komponente ist.
- 8) **Der Gummibalg des Gummikompensators darf nicht mit Farbanstrich versehen werden!** Lösungsmittel können Gummi angreifen; die Farbschicht erschwert außerdem die Sichtkontrolle bei späteren Inspektionen.
- 9) Bei Schweißarbeiten ist der Gummibalg unbedingt vor Hitze zu schützen. Beim Elektroschweißen darf der Strom nicht durch den Balg abgeleitet werden.
- 10) Dauernde Strahlungshitze über 90° C ist zu vermeiden. Bei Bedarf sollten daher Flammschutzhüllen verwendet werden (siehe Katalogseite 471).
- 11) Gummikompensatoren sind Verschleißteile und müssen in die Routineuntersuchung der Anlage mit einbezogen werden (Visuelle Inspektion des Kompensators auf Beschädigungen sowie Untersuchung des Balges auf Verhärtung mittels Eindrücken).
- 12) Kompensatoren mit Zugstangen werden werkseitig mit gekonterten Muttern und nur leicht verspannt geliefert. Die Einstellung und das Kontern entsprechend der Einbausituation erfolgt durch den Rohrleitungsbauer. Nach dem Einbau müssen die Zugstangen fest mit den Flanschen verbunden sein.





## Installation and Operation Hints for ERV Expansion Joints

ELAFLEX expansion joints are provided ready for installation. The standard flanges can be turned into any desired position. Additional sealings usually are not necessary. For installation please observe the following:

- 1) Prior to the installation of the expansion joint ensure that the mating flanges have satisfactory sealing surfaces. Check that the sealing surface of the rubber bellows is completely covered by the mating flange. Mating flanges with too large inner diameter or protruding pipe ends, grooves and tongues can destroy the sealing surface of the bellows (see hints for the pipework designer, page 476).

**Attention:** When using slip-on flanges the outside diameter must be larger than the sealing surface of the expansion joint.

- 2) **Pay attention to the correct installation length:** The pulling of expansion joints into installation gaps which are too large will lengthen the rubber bellow and might lead to the collar being drawn out of the flange groove (see picture). During the subsequent tightening of the screws the collar of the bellows would be crushed asymmetrically.

**Please note:** A considerable lengthening during installation decreases the allowable range of movement during operation. To shorten installation gaps, distance flanges are available.

- 3) If possible install the expansion joints in such way that the date of production is visible.
- 4) Screws should be inserted from the expansion joint side. If this is not feasible, it must be assured that the bellows may not touch the screws in all operating conditions.
- 5) We recommend to use bolts of ISO grade 8.8 or higher. The bolts have to be fastened crosswise in 3 uniform steps.

When using a torque wrench:

1st step:

Tighten bolts equally by hand  
(pay attention to parallel sealing surfaces!).

2nd step:

Fasten crosswise with torque 50 Nm.

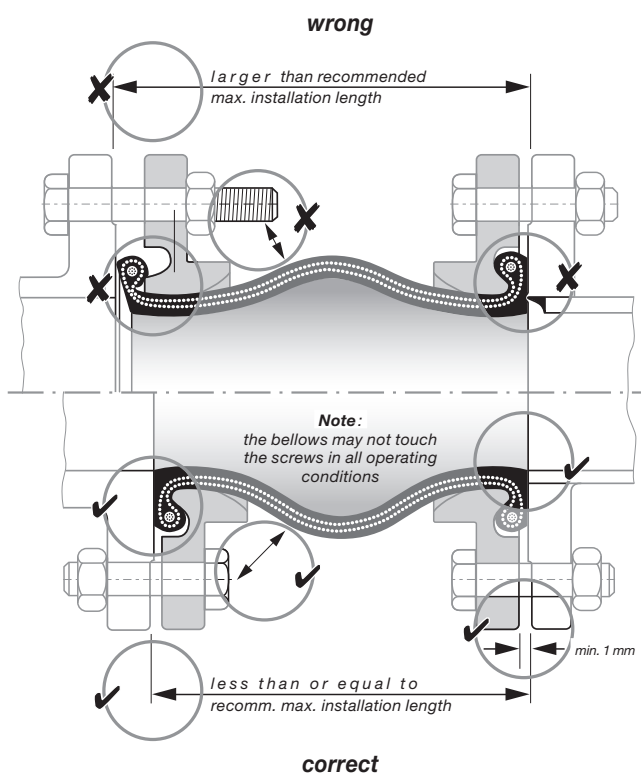
3rd step:

Fasten crosswise

	approx. torque
up to DN 80	max. 80 Nm
up to DN 300	max. 100 Nm
up to DN 500	max. 130 Nm
DN 600	190 Nm
DN 700	250 Nm
DN 800	300 Nm
DN 900	310 Nm
DN 1000	340 Nm

Do not use any sharp-edged tools which might damage the rubber bellow in case the tool slips.

- 6) If no torque wrench can be used during installation, the screws may be tightened to an extent that between the metal flanges a distance 'y' of at least 1 mm remains (see picture).
- 7) The test pressure of a bellow or flange is 1.5 x PN. This value depends on which component is weaker.
- 8) **The rubber bellow of the expansion joint must not be painted!** Solvents can damage the rubber cover, furthermore the colour coat impedes a proper visual inspection.
- 9) When welding and cutting, the rubber bellow must be protected against heat by all means. For electric welding it must be insured that the electric current does not pass through the bellows.
- 10) Permanent radiation heat above 90°C must be avoided. If necessary flame protection covers should be used (see page 471).
- 11) Rubber expansion joints are subject to wear and must be included to routine inspection of the pipe system (visual inspection of the expansion joint regarding damages as well as inspection for hardening by pushing in with a thumb).
- 12) Expansion joints with pull rods (tied flanges) are supplied in neutral position, with pre-installed countered nuts. During installation the required permissible length has to be set/determined by the pipeline fitter, nuts have to be countered. After installation, the pull rods shall be firmly connected with the flanges.



**We recommend ring wrenches instead of open-end wrench for higher job safety and less risk of accidents**

## Information zur Druckgeräterichtlinie (DGRL) 2014/68/EU für ERV-Gummikompensatoren

Elaflex-Gummikompensatoren (Type ERV) die in der EU eingesetzt werden sind 'Druckgeräte' nach dieser Richtlinie. Hierfür gelten folgende Kategorie-Einstufungen:

### 1. Gummikompensatoren für LPG (Flüssiggas):

bis einschl. DN 40 PN 25 bar	= Kategorie I
ab DN 50 bis einschl. DN 125 PN 25 bar	= Kategorie II
DN 150 PN 25 bar	= Kategorie III

### 2. Gummikompensatoren für flüssige Chemikalien und Mineralölprodukte:

Bis einschl. DN 125 bis	16 bar Betriebsdruck	= keine Kategorie
DN 150 bis einschl.	10 bar Betriebsdruck	= keine Kategorie
DN 200 bis einschl.	10 bar Betriebsdruck	= keine Kategorie
DN 250 von 8 bis einschl.	10 bar Betriebsdruck	= Kategorie I
DN 300 von 7 bis einschl.	10 bar Betriebsdruck	= Kategorie I
DN 350 von 6 bis einschl.	10 bar Betriebsdruck	= Kategorie I
DN 400 von 5 bis einschl.	10 bar Betriebsdruck	= Kategorie I
DN 500 von 4 bis einschl.	10 bar Betriebsdruck	= Kategorie I
DN 600 von 3,5 bis einschl.	10 bar Betriebsdruck	= Kategorie I
DN 700 von 3 bis einschl.	10 bar Betriebsdruck	= Kategorie I
DN 800 von 2,5 bis einschl.	10 bar Betriebsdruck	= Kategorie I
DN 900 von 2 bis einschl.	10 bar Betriebsdruck	= Kategorie I
DN 1000 von 2 bis einschl.	10 bar Betriebsdruck	= Kategorie I

### 3. Gummikompensatoren für Stadt-/Erdgas:

Der Einsatz der Gummikompensatoren für Stadt-/Erdgas ist bei der Anfrage bzw. Bestellung anzugeben.

bis einschl. DN 25	= keine Kategorie
ab DN 32 bis einschl. DN 50 PN 16 bar	= Kategorie I
ab DN 65 bis einschl. DN 125 PN 16 bar	= Kategorie II
ab DN 150 bis einschl. DN 350 PN 10 bar	= Kategorie II
ab DN 400	= Kategorie III

### 4. Gummikompensatoren für Luft:

Der Einsatz der Gummikompensatoren für Luft ist bei der Anfrage bzw. Bestellung anzugeben.

bis einschl. DN 100	bis einschl. 10 bar Betriebsdruck	= keine Kategorie
ab DN 125 bis DN 250	bis einschl. 5 bar Betriebsdruck	= keine Kategorie
ab DN 250 bis DN 1000	bis einschl. 3,5 bar Betriebsdruck	= Kategorie I

Für alle hier nicht aufgeführten gefährlichen Medien oder Drücke ist zur Feststellung der in Frage kommenden Kategorie eine Anfrage erforderlich mit Angabe von Medium, Nennweite, Druck, Temperatur und Verwendungszweck.

#### Anforderungen:

'Keine Kategorie'	Diese Gummikompensatoren müssen 'nur' guter Ingenieurpraxis entsprechen (SEP). Eine Konformitätsbewertung (Erklärung) ist nicht erforderlich. Für diese Gummikompensatoren darf die CE-Kennzeichnung nicht verwendet werden.
'Kategorie I'	Die Materialzeugnisse (mind. 2.2), die Stichprobendruckprüfung, die Konformitätserklärung*) und CE-Kennzeichnung der Gummikompensatoren sind erforderlich.
'Kategorie II'	Die Materialzeugnisse (mind. 3.1), die Druckprüfung jedes Stückes, die Konformitätserklärung*) und die CE-Kennzeichnung der Gummikompensatoren mit Kennnummer der benannten Stelle sind erforderlich.
'Kategorie III'	Wie Kategorie II, erfordert jedoch zusätzlichen Prüfaufwand durch die benannte Stelle und Einzelabnahme.

**Der Hersteller der Gummikompensatoren** ist für die Einhaltung dieser Anforderungen verantwortlich. Die Gummibälge und die Flansche **allein** sind keine Druckgeräte nach dieser Richtlinie. Für die Herstellung von Gummikompensatoren ist ELAFLEX vom DNV·GL zertifiziert worden. Eine Kopie des Prüfzertifikates PED-E1-3 wird auf Wunsch gern zur Verfügung gestellt.

#### \*) Konformitätserklärungen:

Entsprechend DGRL ist es möglich, dass ELAFLEX-Kunden sich notwendige Konformitätserklärungen selbst herunterladen. Bitte nutzen Sie diesen kostenlosen Service unter [www.elaflex.de/zertifikate/](http://www.elaflex.de/zertifikate/).



# Pressure Equipment Directive (PED) 2014/68/EU for ERV Rubber Expansion Joints

Elaflex rubber expansion joints (type ERV) used within the European Community are 'pressure equipment' according to this directive. The following category classifications apply:

## 1. Expansion joints for L.P. Gas (liquefied gases):

up to DN 40	– PN 25 bar	= category I
from DN 50 up to DN 125	– PN 25 bar	= category II
DN 150	– PN 25 bar	= category III

## 2. Expansion joints for liquid chemicals and petroleum based products:

up to DN 125	up to 16 bar working pressure	= no category
DN 150	up to 10 bar working pressure	= no category
DN 200	up to 10 bar working pressure	= no category
DN 250 from 8	up to 10 bar working pressure	= category I
DN 300 from 7	up to 10 bar working pressure	= category I
DN 350 from 6	up to 10 bar working pressure	= category I
DN 400 from 5	up to 10 bar working pressure	= category I
DN 500 from 4	up to 10 bar working pressure	= category I
DN 600 from 3,5	up to 10 bar working pressure	= category I
DN 700 from 3	up to 10 bar working pressure	= category I
DN 800 from 2,5	up to 10 bar working pressure	= category I
DN 900 from 2	up to 10 bar working pressure	= category I
DN 1000 from 2	up to 10 bar working pressure	= category I

## 3. Expansion joints for gas / natural gas:

If the expansion joint is intended for use with gas / natural gas, this has to be stated when ordering.

up to DN 25		= no category
from DN 32	up to DN 50 – PN 16 bar	= category I
from DN 65	up to DN 125 – PN 16 bar	= category II
from DN 150	up to DN 350 – PN 10 bar	= category II
from DN 400		= category III

## 4. Expansion joints for air:

If the expansion joint is intended for the use with air, this has to be stated when ordering.

up to DN 100	up to 10 bar working pressure	= no category
from DN 125	up to DN 250 up to 5 bar working pressure	= no category
from DN 250	up to DN 1000 up to 3,5 bar working pressure	= category I

To define the right category for all dangerous fluids or pressures not mentioned here, an inquiry is necessary. Please state medium, dimension, pressure, temperature and application.

## Requirements:

'no category'	These expansion joints do only have to conform to 'sound engineering practice' (SEP). No declaration of conformity is necessary. For these expansion joints the CE marking must not be used.
'category I'	A certificate of conformity for the materials (at least EN 10204-2.2), a random pressure test, a declaration of conformity*) and a CE marking of the expansion joints are necessary.
'category II'	A specific test report for the materials (at least EN 10204-3.1), the pressure test of every joint, the declaration of conformity*) and a CE marking of the expansion joint with code number of the notified body are necessary.
'category III'	As category II, but requires additional inspection by the notified body and individual approval.

**The manufacturer of the expansion joints** is responsible for the adherence to these requirements. Rubber bellows or flanges **alone** are no pressure equipment according to this directive.

For the manufacturing of expansion joints ELAFLEX has been certified by DNV·GL. A copy of the certificate no. PED-E1-3 HH is available on request.

## \*-) Declarations of Conformity:

According to the PED, ELAFLEX customers may directly download the necessary declarations of conformity. Please use this free service under [www.elaflex.de/en/certificates/](http://www.elaflex.de/en/certificates/).