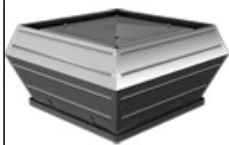
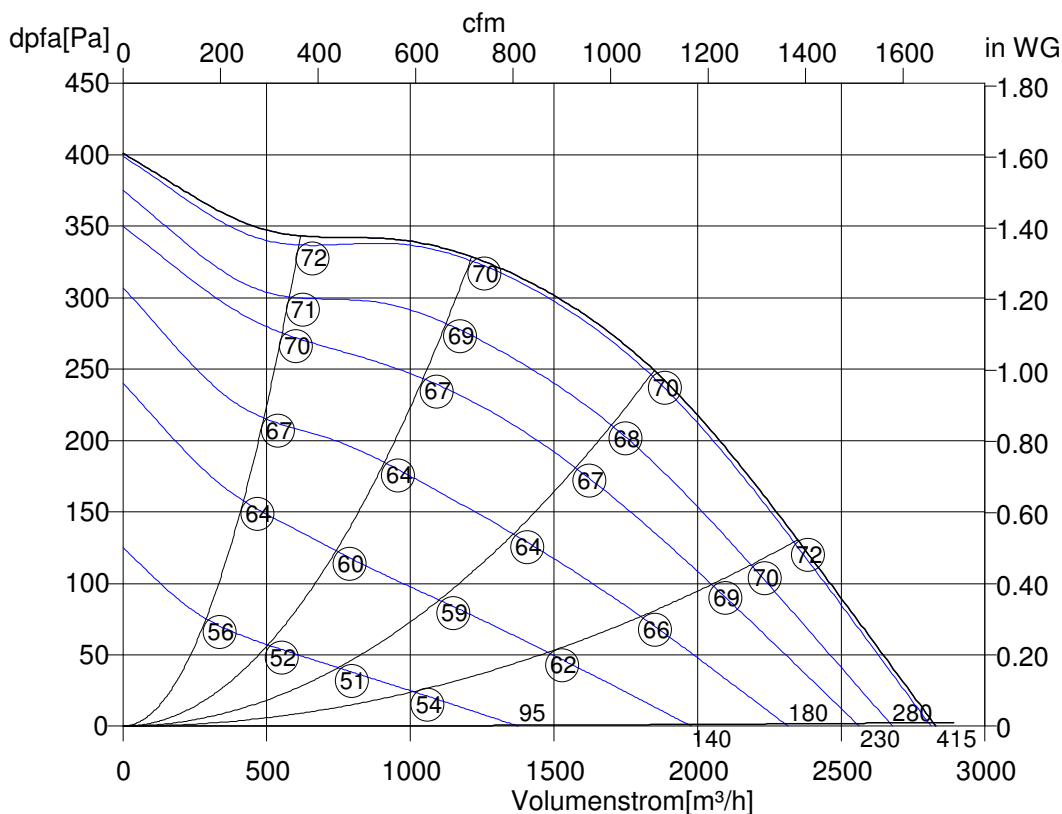


Dienstag, 30.Mai 2017



Dachventilator Vertikal ausblasend



○ Schallleistungspegel LwA8[dBA]

Betriebspunktbezogene Daten

SFP=284 Ws/m³

Ist Soll
 Betriebspunkt

	415_D	400_D	280_D	230_D	180_D	140_D	095_D	415	
U[V]								415	
dV/dt[m³/h]	2822	2805	2670	2554	2306	1968	1369	2822	2894
dPt[Pa]	16.2	16.0	14.5	13.2	10.8	7.86	3.80	16.2	
dPfa[Pa]	2.52	2.49	2.25	2.06	1.68	1.22	0.592	2.52	2.65
I[A]	0.651	0.630	0.481	0.482	0.502	0.511	0.461	0.651	
P[kW]	0.223	0.215	0.175	0.158	0.138	0.109	0.065	0.223	
n[U/min]	1429	1426	1355	1293	1172	1000	706	1429	
Lot6Soll[%]	25.7	25.5						25.7	
Etalst[%]	0.885	0.902						0.885	

Oktav-Schallleistungspegel

f[Hz]	125	250	500	1000	2000	4000	8000	Summe
LwA8[dBA]:	-20	-11	-6	-4	-7	-13	-19	0
LwA5[dBA]:	-19	-13	-13	-10	-11	-17	-24	-3

DV 355-4 D.5DF

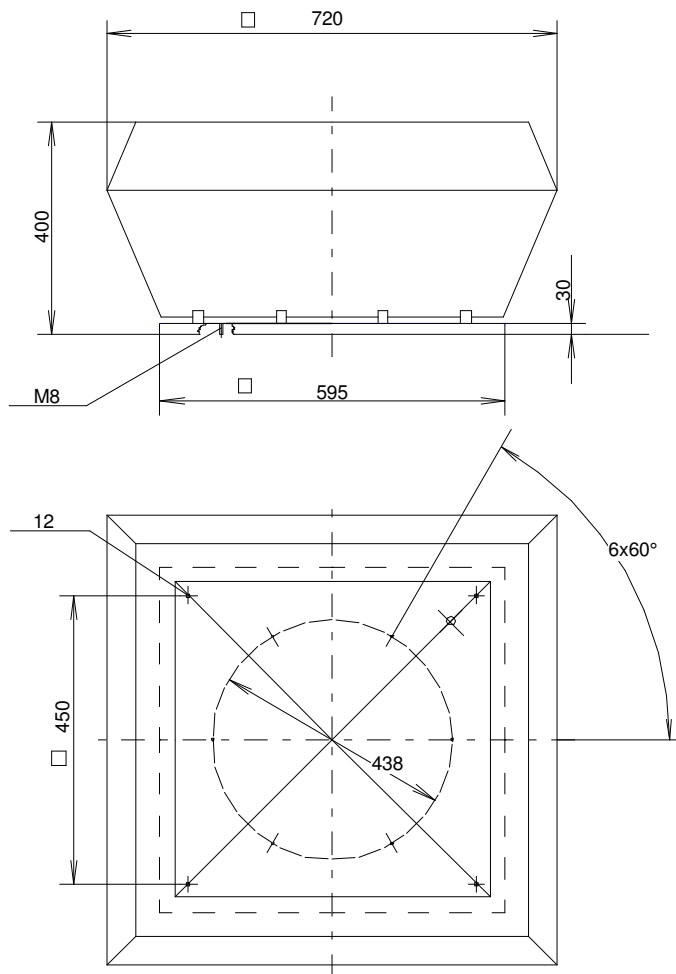
Art. Nr.	A00-35542
U[V]	400 D
f[Hz]	50
P[kW]	0.29
I[A]	0.67
n[1/min]	1390
C[μF]	-
tR[°C]	60
dpst[Pa]	-
Delta I[%]	-
Ia/In	3.8
IP	54
Gew.[kg]	25.0
Schaltb.	01.006
Overall eff [%]	44.1
Eff. Grade N	52
Power input [kW]	0.290
Air flow [m³/h]	1790
Press. [Pa]	256
Speed [1/min]	1389
Velocity [m/s]	3.02
Lot11 eff [%]	46.6

Dienstag, 30.Mai 2017

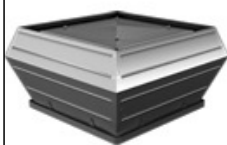


Dachventilator Vertikal ausblasend

DV 355-4 D.5DF



Dienstag, 30.Mai 2017



Dachventilator
 Vertikal ausblasend

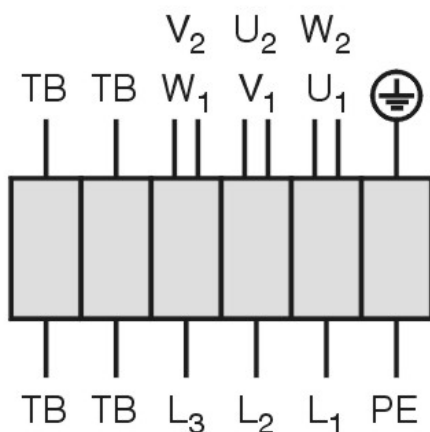
DV 355-4 D.5DF

Drehstrommotor in Δ -Schaltung mit Thermostatschalter (TB).
 Drehrichtungsänderung durch Vertauschen von 2 Phasen.

Three phase motor in delta connection with thermostatic switch (TB). Changing of rotation direction by interchanging of 2 phases.

Moteur triphasé branché en triangle avec interrupteur thermostatique (TB). Changement de sens de rotation par inversion de deux phases.

TK3-20004



- U₁ braun / brown / brun
- V₁ blau / blue / bleu
- W₁ schwarz / black / noir
- U₂ rot / red / rouge
- V₂ grau / grey / gris
- W₂ orange / orange / orange
- TB weiß / white / blanc
- PE gelb-grün
yellow-green
jaune-vert

01.006