

Spiralkegelgetriebe (Sonderausf.) spiral bevel gearbox (spec. design)

Type : S 502

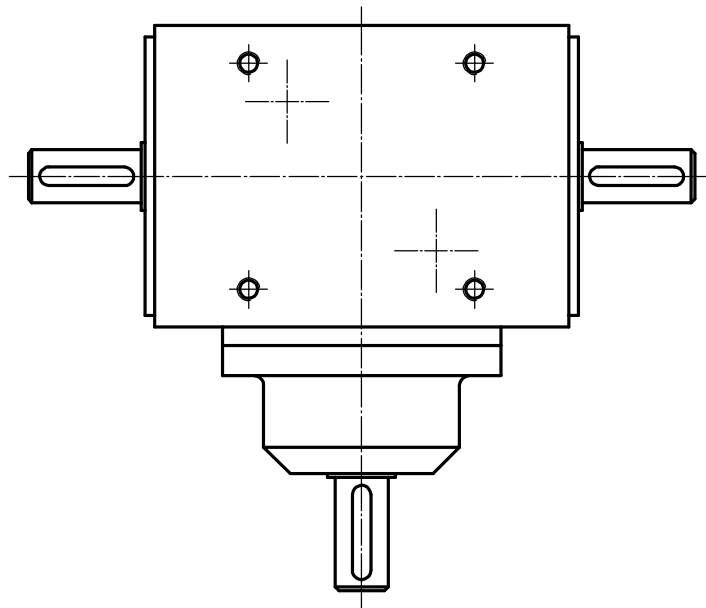
nichtgenannte Maße
entspr. Prospekt

dimensions not shown
are as in catalogue

Spiralkegelgetriebe für erhöhte Betriebstemperatur bis 150°C

spiral bevel gearbox for high operation temperatures up to 150°C

- Radialwellendichtring und O-Ring aus Werkstoff für erhöhte Wärmebeständigkeit
- Schmierung mit synthetischem Schmierstoff
- Anlegebund an Zapfen d1 und d2 in bestimmten Übersetzungsverhältnissen nicht möglich
- Radial seals and O-Rings of material for high temperatures
- lubrication with synthetic lubricant
- installation collar on shafts d1 and d2 are not possible in some ratios.



30.03.2009 Nguyen Schmid



ZAHNRAD- U. GETRIEBEFABRIK GmbH & Co.KG
28001 Bremen, Postfach 10 01 80, www.tandler.de, tandler@tandler.de

Getriebefabrik, Kornstraße 297-301, 28201 Bremen, Tel. 0421/5363-6, Fax 0421/5363-801
Härterei, Kornstraße 297-301, 28201 Bremen, Tel. 0421/55 79 425, Fax 0421/55 79 432