

BESTELLNUMMER / ORDERING CODE

D140 P P XX 5 P P

D = MODELL / MODEL
140 = NENNDURCHFLOß / FLOW RATE
P = PNEUMATISCHE STEUERUNG / PNEUMATIC CONTROL
P = GAS AUßENGEWINDE / PROGRESSIVE LOWERING
XX = KALIBRIERUNG DES DRUCKBEGRENZUNGSVENTILS / PRESSURE RELIEF VALVE SETTING
 08 ÷ 35 MPa (80-350 bar)
5 = EINGANGSFITTING / INLET GAUGE
 3/4" GAS AUßENGEWINDE / 3/4" GAS MALE
P = DRUCKSCHALTER-ANSCHLUSS / PRESSURE SWITCH GAUGE
P = GESCHLOSSENES VENTIL / SEALED VALVE



DM 140 P

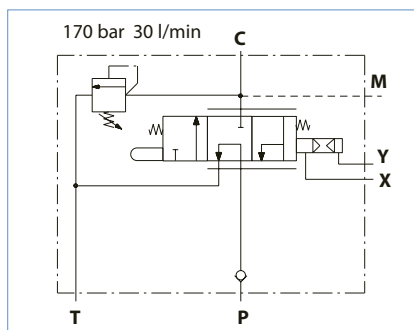
5

TECHNISCHE EIGENSCHAFTEN / TECHNICAL SPECIFICATIONS

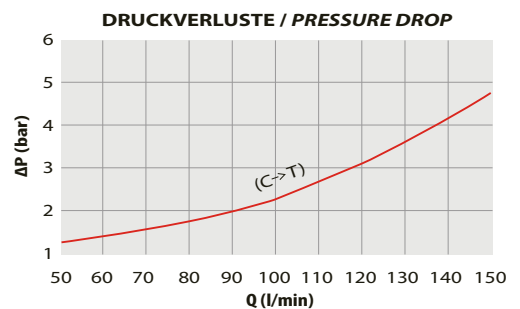
Nennthroughfluss Flow rate	140 l/min	Fluid-Temperatur °C (t) Fluid temperature °C (t)	-25° + 80 °C
Maximaler Arbeitsdruck Max working pressure	350 bar	Viskositätsbereich Viscosity range	12-100 cSt
Maximaler Spitzendruck Max peak pressure (<0.1 s)	400 bar	Filtration / Filtering ISO 4406 βx=75	20/17 25 µm
Maximaler Druck auf T T port max pressure	30 bar	Gewicht Weight	5.1 kg
Maximaler pneumatischer Druck Max pneumatic pressure	10 bar	Mineralöl Mineral oil	ISO VG 46

- Pneumatisch oder mechanisch betätigtes 140-l/min-Kippventil für Kippfahrzeuge.
- Ermöglicht schnelles Kippen, schnelles Absenken und progressives Absenken (mit der proportionalen pneumatischen Steuerung).
- Mit eingebautem Einlassrückschlagventil und Druckbegrenzungsventil, einstellbar zwischen 140 und 350 bar.
- Endschalter-Zugseil.
- An Tank und Fahrgestell anflanschbar.
- Manometer-Anschluss

- Pneumatic operated 140 l/min distributor, for tipping vehicles.
- It performs tipping, fast lowering and progressive lowering (by means of progressive pneumatic control).
- The inlet check valve and the adjustable relief valve are built-in. The relief valve range is from 140-350 bar.
- End-of-stroke rope.
- Flange connection to tank or chassis is available.
- Manometer connection.



Mod. DM 140

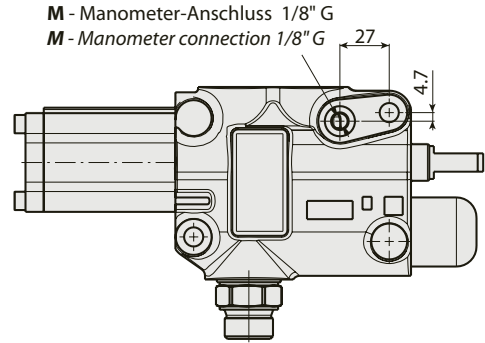
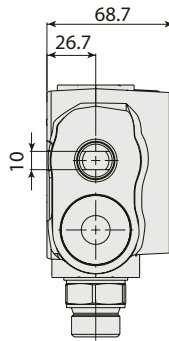
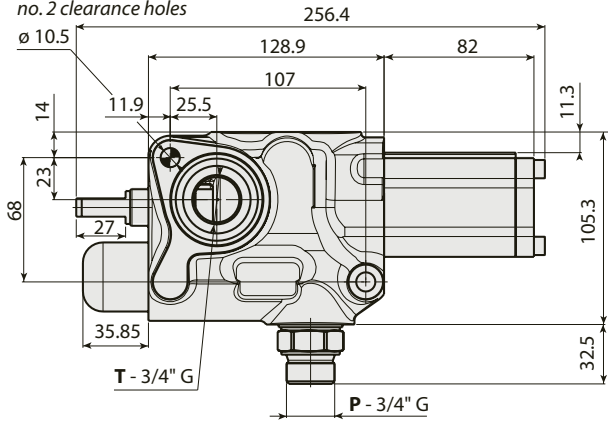


DIE MESSUNGEN WURDEN MIT ÖL ISO VG 46 BEI 50 °C (ν = 30 cSt) DURCHFÜHRT
THE ABOVE SPECIFICATIONS REFER TO OIL TYPE ISO VG 46 AT 50 °C (ν = 30 cSt)

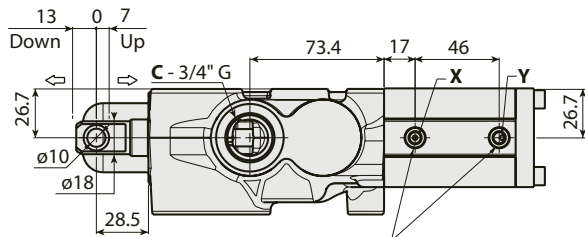
STANDARDVERSION / STANDARD VERSION

Mod. DM 140

2 durchgängige Bohrungen
no. 2 clearance holes



C = Zylinder / Cylinder X = Kippen / Tipping
P = Pumpe / Pump Y = Absenken / Lowering
T = Tank / Tank



T6 - Pneumatische Kupplung
T6 - Pneumatic fitting

DRUCKSCHALTER AUF ANFRAGE / UPON REQUEST PRESSURE SWITCH

Anzugsdrehmoment 30 ± 5 Nm / Tightening torque: 30 ± 5 Nm

Druckschalter 3 bar für Arbeitsdruck < 160 bar
Pressure switch at 3 bar for working pressure < 160 bar

CODE
501PRS163A1

Druckschalter 7 bar für Arbeitsdruck > 160 bar
Pressure switch at 7 bar for working pressure > 160 bar

CODE
501PRS357A1

TANK-MONTAGESATZ / TANK MOUNTING KIT



M10x90



Anzugsdrehmoment max. 25 ± 5 Nm
Tightening torque max 25 ± 5 Nm

CODE 299290000H0

MONTAGEBEISPIELE / EXAMPLES OF MOUNTING

Kippventil-Befestigungsplatte
Distributor mounting plate
Code 30KFDS00400



Kippventil-Befestigungsplatte mit Filter
Distributor mounting plate with filter
Code 30KFDS00300

