

Nordmann AT4

Dampf-Luftbefeuchter



KURZANLEITUNG

Inhaltsverzeichnis

1	Einleitung	4
2	Produkteübersicht	5
2.1	Typenübersicht	5
2	Produkteübersicht	5
2.2	Kennzeichnung des Produktes	6
2.3	Aufbau des Dampf-Luftbefeuchters	7
2.4	Das Befeuchtersystem in der Übersicht	8
3	Installationsübersichten	10
4	Werkseinstellungen	12
5	Elektroschemas/Stromwerte	13
5.1	Elektroschema Nordmann AT4 Einzelgeräte	13
5.2	Elektroschema Nordmann AT4 Doppelgeräte	14
5.3	Stromwerte	15
6	Produktspezifikationen	16
6.1	Technische Daten	16
6.2	Geräteabmessungen	17

1 **Einleitung**

Die vorliegende Kurzanleitung ist ein Auszug der wichtigsten Informationen aus der Montageanleitung und der Betriebsanleitung zum Nordmann AT4. Die Kurzanleitung ersetzt auf keinem Fall die Montage- und die Betriebsanleitung zum Nordmann AT4. In jedem Fall muss vor Inangriffnahme von Arbeiten am Nordmann AT4 die Montageanleitung und die Betriebsanleitung gelesen und die darin aufgeführten Informationen und Sicherheitshinweise eingehalten werden.

2 Produkteübersicht

2.1 Typenübersicht

Die Dampf-Luftbefeuchter Nordmann AT4 sind mit **unterschiedlichen Heizspannungen und Dampfleistungen von 5 kg/h bis max. 130 kg/h** erhältlich.

Heizspannung **	Max. Dampfleistung in kg/h	Modell Nordmann AT4	Gerätegrösse			
			klein	Einzel-Gerät mittel	gross	Doppel-Gerät gross
400V3 (400 V/3~/50...60 Hz)	5	534	x			
	8	834	x			
	15	1534		x		
	23	2364		x		
	32	3264			x	
	45	4564			x	
	64	6464				x
	65	6564			x	
	90	9064				x
	130	13064				x
400V2 (400 V/2~/50...60 Hz)	5	524	x			
	8	824	x			
230V3 (230 V/3~/50...60 Hz)	5	532	x			
	8	832	x			
	15	1532		x		
	23	2362		x		
	32	3262			x	
	46	4662				x
230V1 (230 V/1~/50...60 Hz)	5	522	x			
	8	822	x			

** Andere Heizspannungen auf Anfrage

Schlüssel Modellbezeichnung

Beispiel:
Nordmann AT4 4564 400V3

Produktbezeichnung _____

Gerätemodell: _____

Heizspannung: _____

400V/3~/50...60Hz: **400V3**

400V/2~/50...60Hz: **400V2**

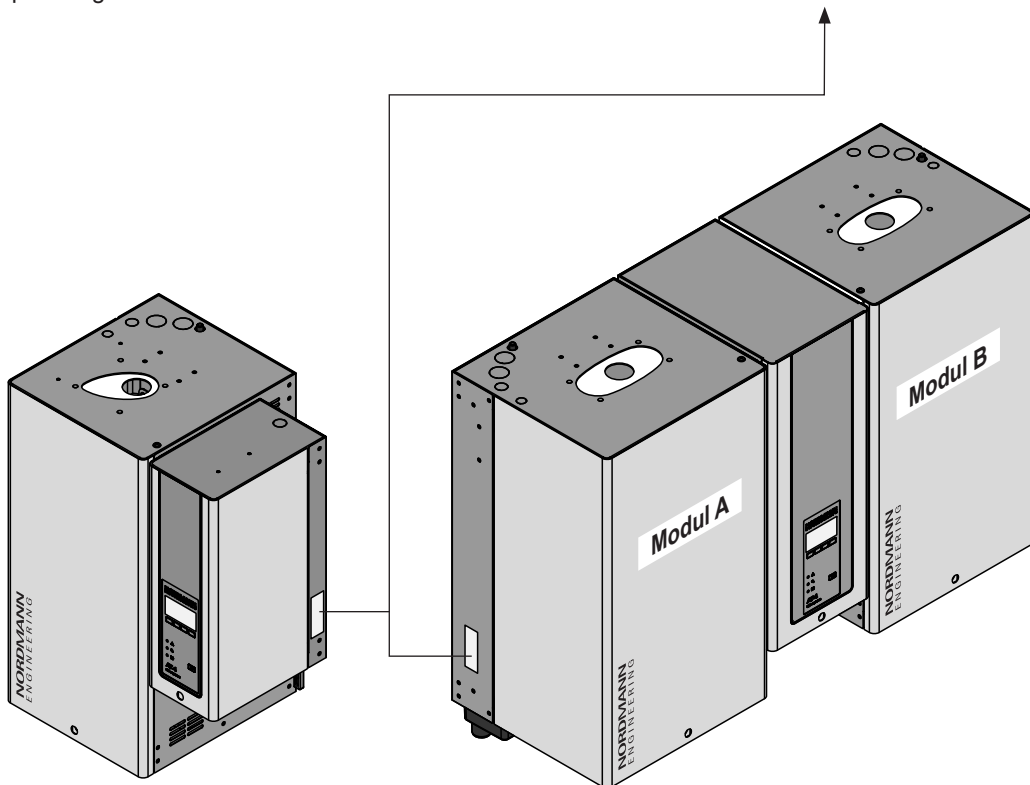
230V/3~/50...60Hz: **230V3**

230V/1~/50...60Hz: **230V1**

2.2 Kennzeichnung des Produktes

Die Kennzeichnung des Produktes findet sich auf dem Typenschild:

	Typenbezeichnung	Seriennummer (7-stellig)	Monat/Jahr
	Nordmann Engineering AG, CH-8308 Pfäffikon		
Heizspannung	Typ: AT4 4564	Ser.Nr.: XXXXXXX	02.10
Maximale Dampfleistung pro Gerät	Heizspannung: 400V / 3~ / 50...60Hz	Leistung: 33.8 kW	
Zulässiger Wasseranschlussdruck	Dampfleistung: 45.0 kg/h	St.Spannung: 230V / 1~ / 50...60Hz	
Feld mit Prüfzeichen	Wasserdruck: 1...10 bar		
Elektrische Leistung	CE		
Steuerspannung	Made in Switzerland		



2.3 Aufbau des Dampf-Luftbefeuchters

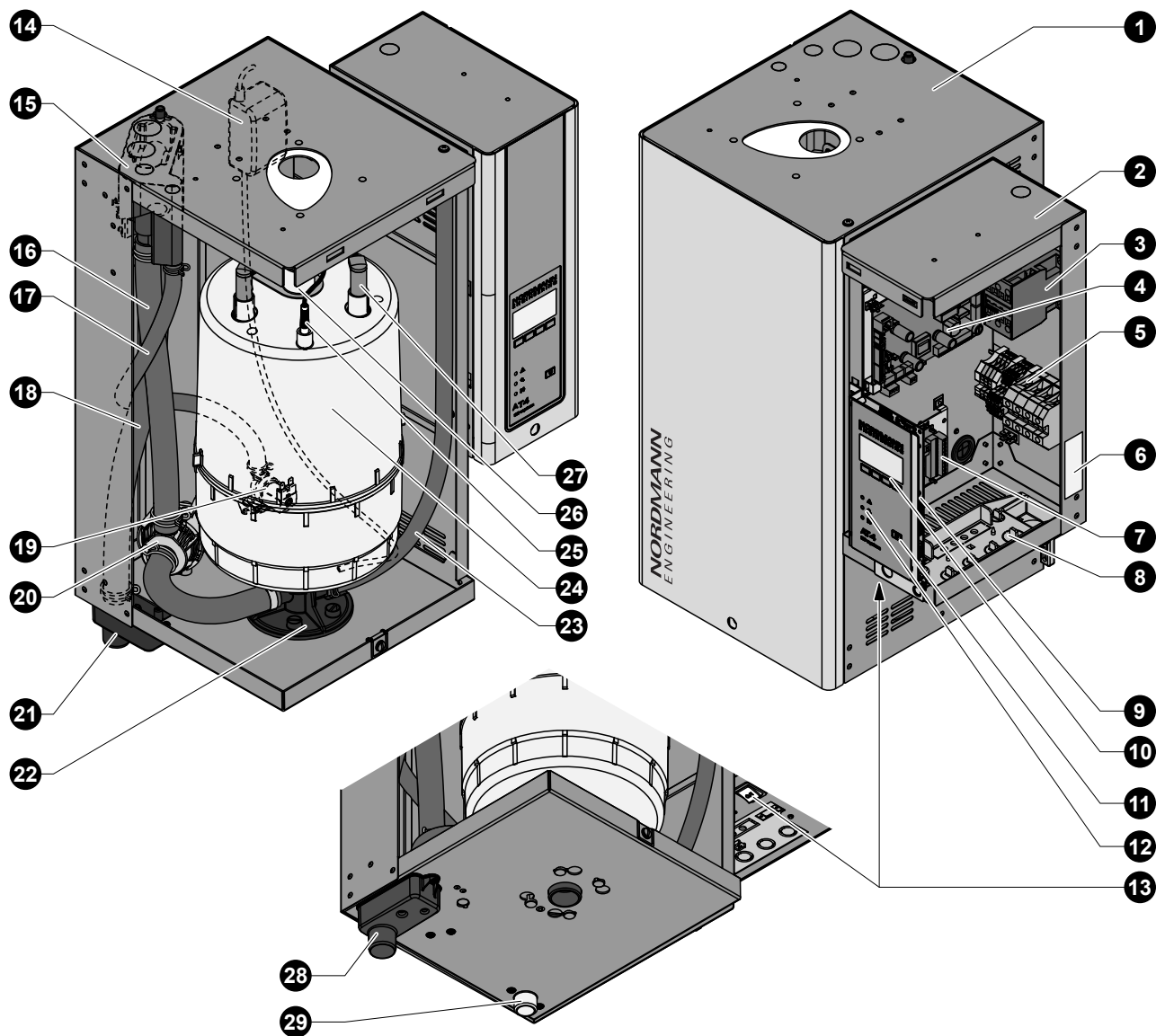
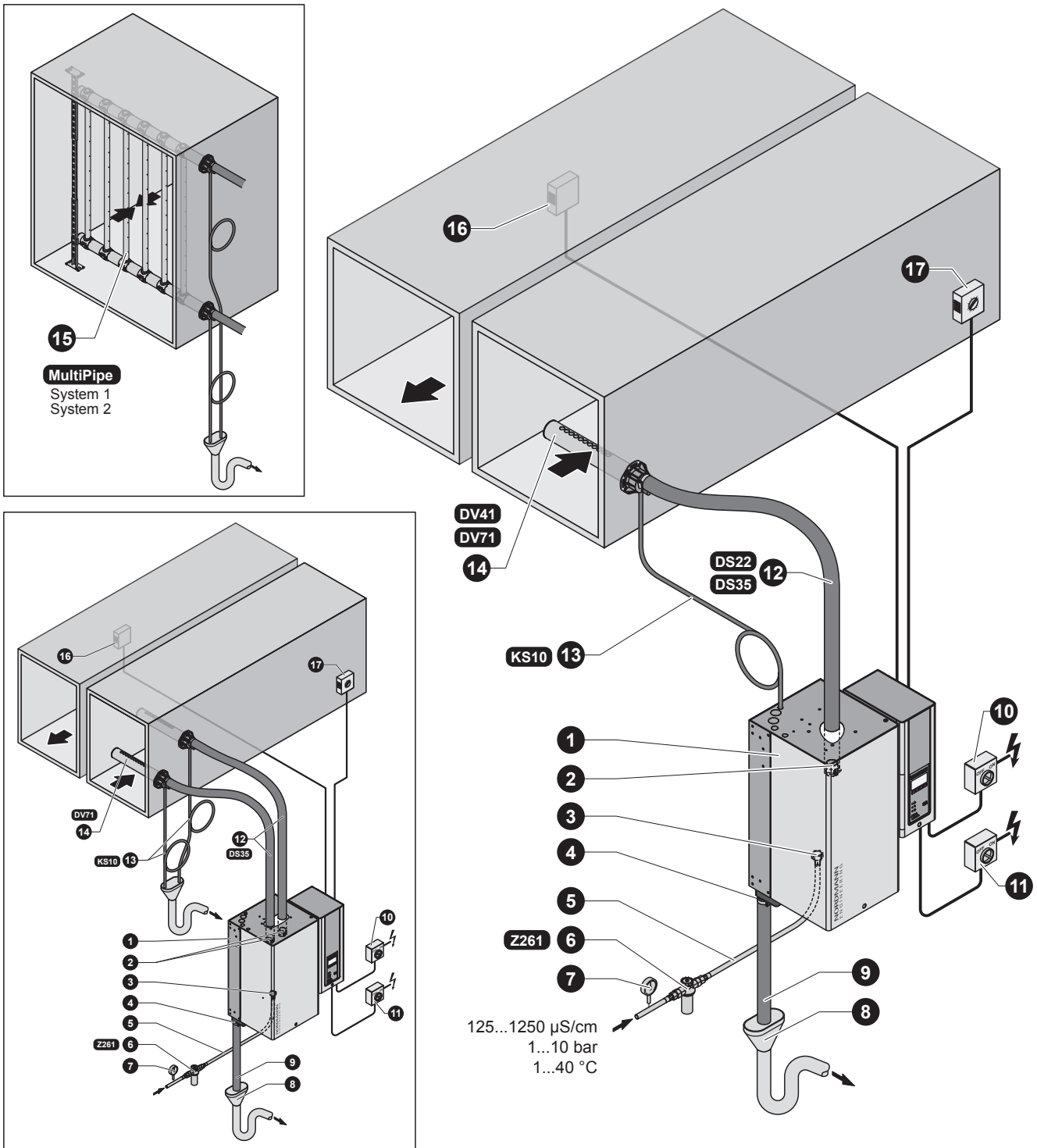


Abbildung zeigt das mittlere Gerät

- | | | | |
|----|--|----|--------------------------|
| 1 | Dampfzylinder-Gehäuse (klein, mittel, gross) | 16 | Füll-/Entleerungsleitung |
| 2 | Steuerungs-Gehäuse | 17 | Wasserzuleitung |
| 3 | Hauptschütz | 18 | Überlaufeitung |
| 4 | Leistungsprint | 19 | Einlassventil |
| 5 | Anschlussklemmen | 20 | Abschlämpmpumpe |
| 6 | Typenschild | 21 | Ablaufbecher |
| 7 | Betriebs- und Störungs-Fernmeldeprint (Option) | 22 | Kupplungsmuffe |
| 8 | Kabeldurchführungen | 23 | Entleerungsschlauch |
| 9 | Steuerprint mit CF Card | 24 | Dampfzylinder |
| 10 | Anzeige- und Bedieneinheit | 25 | Niveausensor |
| 11 | Abschlämntaste | 26 | Dampfaustritt |
| 12 | Betriebsanzeigen | 27 | Elektrodenstecker |
| 13 | Geräteschalter | 28 | Wasserablaufanschluss |
| 14 | SC-Pumpe | 29 | Wasserzulaufanschluss |
| 15 | Wasserbecher | | |

2.4 Das Befeuchtersystem in der Übersicht

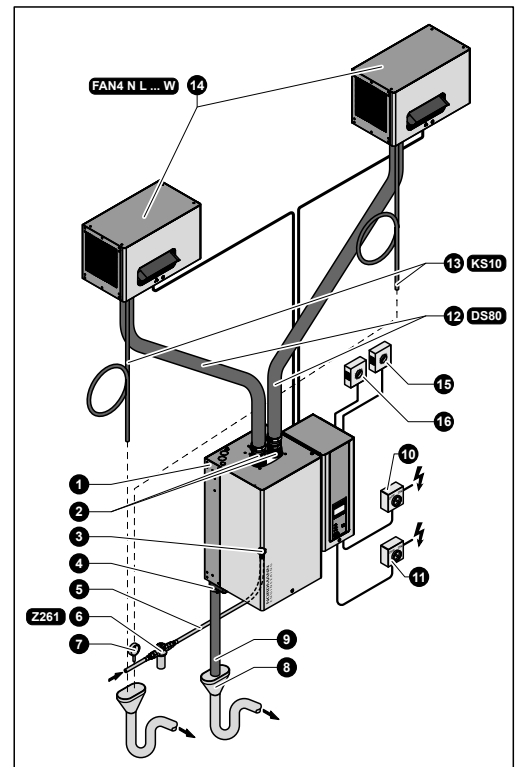
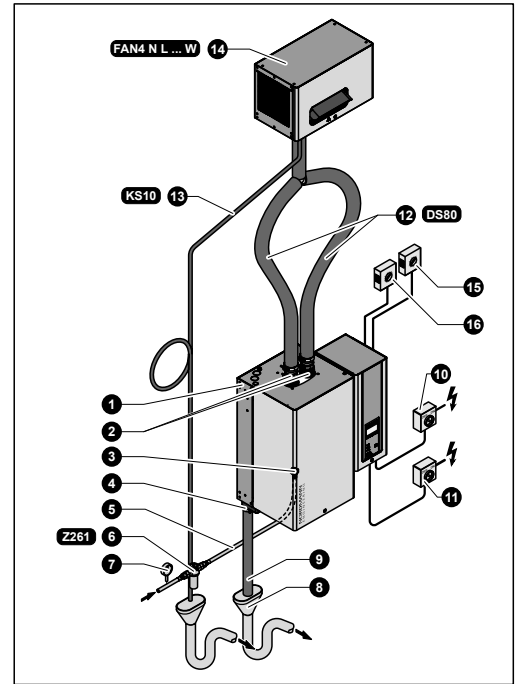
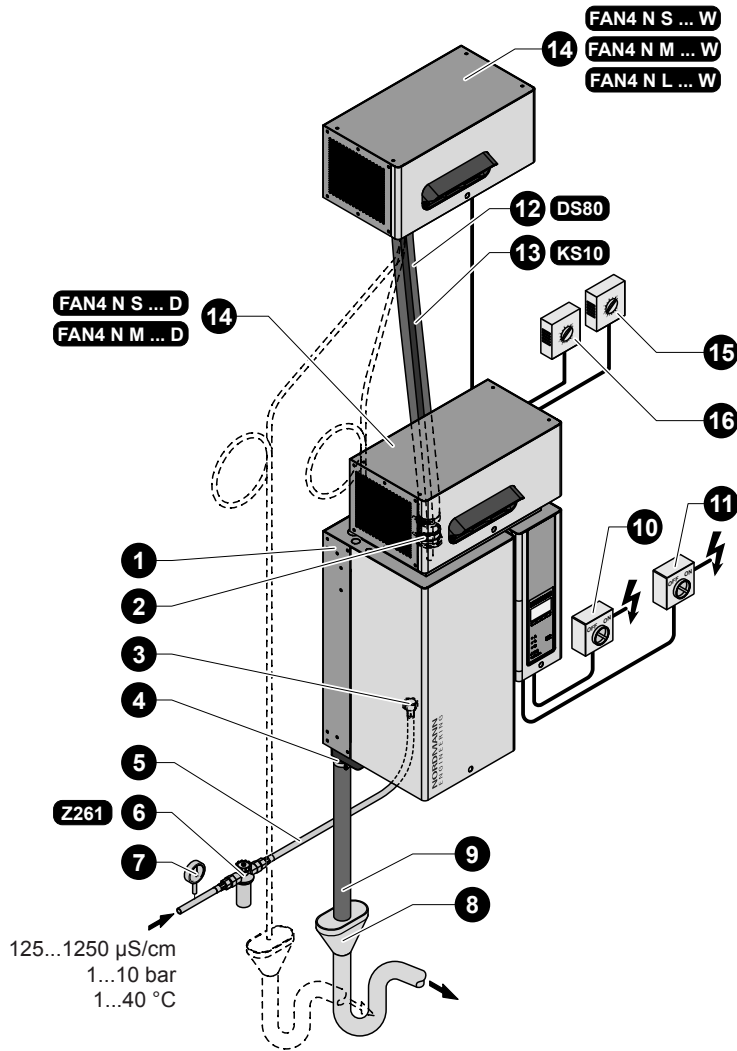
Systemübersicht Kanalbefuchtung



- 1 Dampf-Luftbefeuchter
- 2 Dampfanschluss
- 3 Anschluss Wasserzulauf
- 4 Anschlussstutzen Wasserablauf
- 5 Wasseranschlussschlauch G 3/4"- G 3/8"
(im Lieferumfang enthalten)
- 6 Siebfilterventil (Zubehör "Z261")
- 7 Manometer (Einbau empfohlen)
- 8 Ablauftrichter mit Siphon (bauseitig)

- 9 Wasserablaufleitung (im Lieferumfang enthalten)
- 10 Serviceschalter Steuerspannung (bauseitig)
- 11 Serviceschalter Heizspannung (bauseitig)
- 12 Dampfschlauch (Zubehör "DS22"/"DS35")
- 13 Kondensatschlauch (Zubehör "KS10")
- 14 Dampfverteilrohr (Zubehör "DV41-..." "DV71-...")
- 15 Dampfverteilsystem (Zubehör "MultiPipe")
- 16 Stetigfeuchteregeleler oder Hygrostat
- 17 Maximalhygrostat

Systemübersicht Raumbefeuchtung

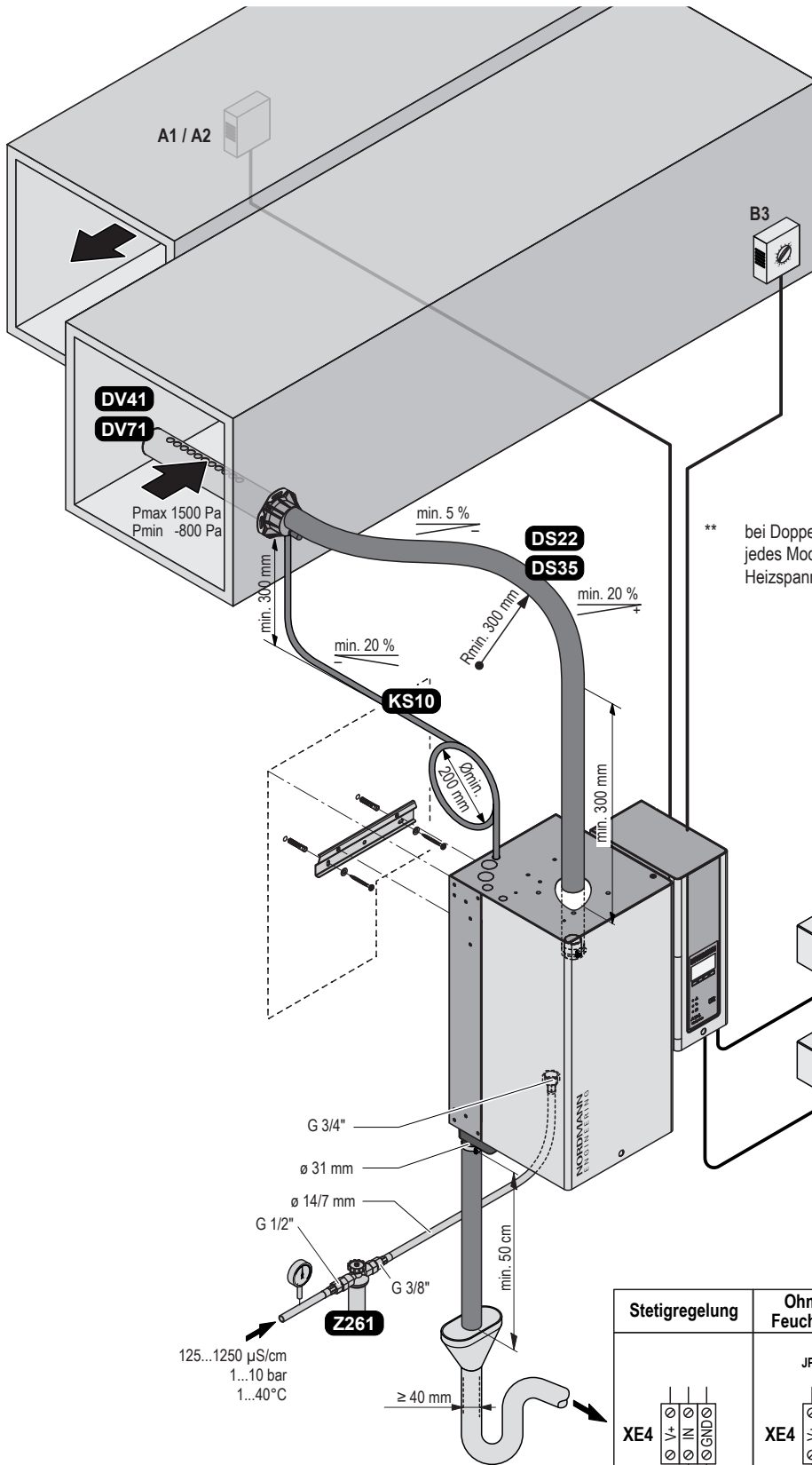


- 1 Dampf-Luftbefeuchter
- 2 Dampfanschluss
- 3 Anschluss Wasserzulauf
- 4 Anschlussstutzen Wasserablauf
- 5 Wasseranschlussschlauch G 3/4"- G 3/8"
(im Lieferumfang enthalten)
- 6 Siebfilterventil (Zubehör "Z261")
- 7 Manometer (Einbau empfohlen)
- 8 Ablauftrichter mit Siphon (bauseitig)

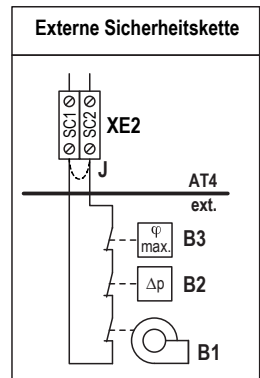
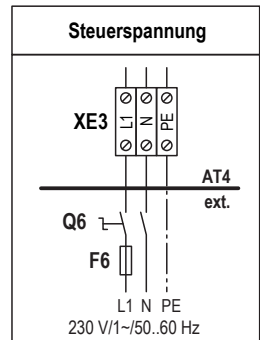
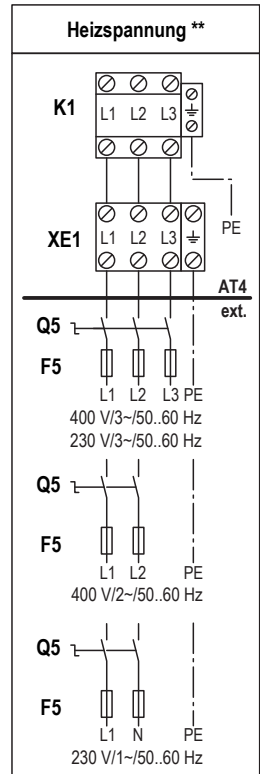
- 9 Wasserablaufleitung (im Lieferumfang enthalten)
- 10 Serviceschalter Steuerspannung (bauseitig)
- 11 Serviceschalter Heizspannung (bauseitig)
- 12 Dampfschlauch (Zubehör "DS80")
- 13 Kondensatschlauch (Zubehör "KS10")
- 14 Ventilationsgerät (Zubehör "FAN4 N...")
- 15 Stetigfeuchteregler oder Hygrostat
- 16 Maximalhygrostat

3 Installationsübersichten

Installationsübersicht Kanalbefuchtung



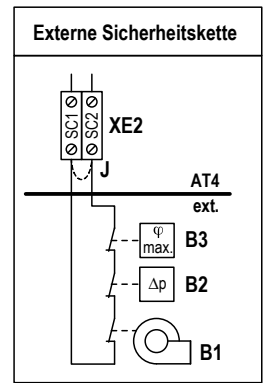
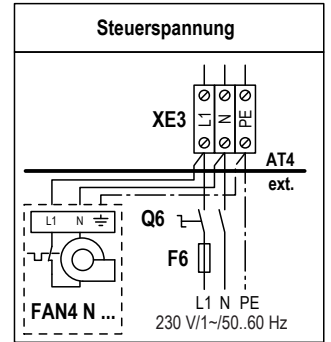
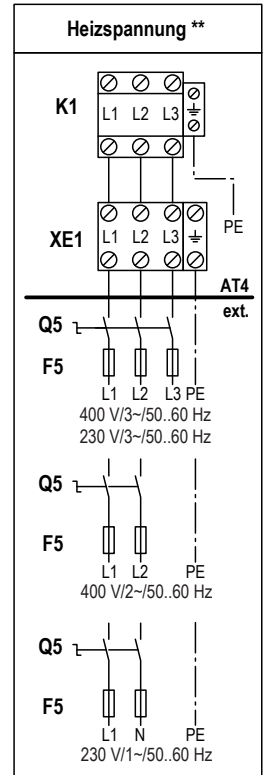
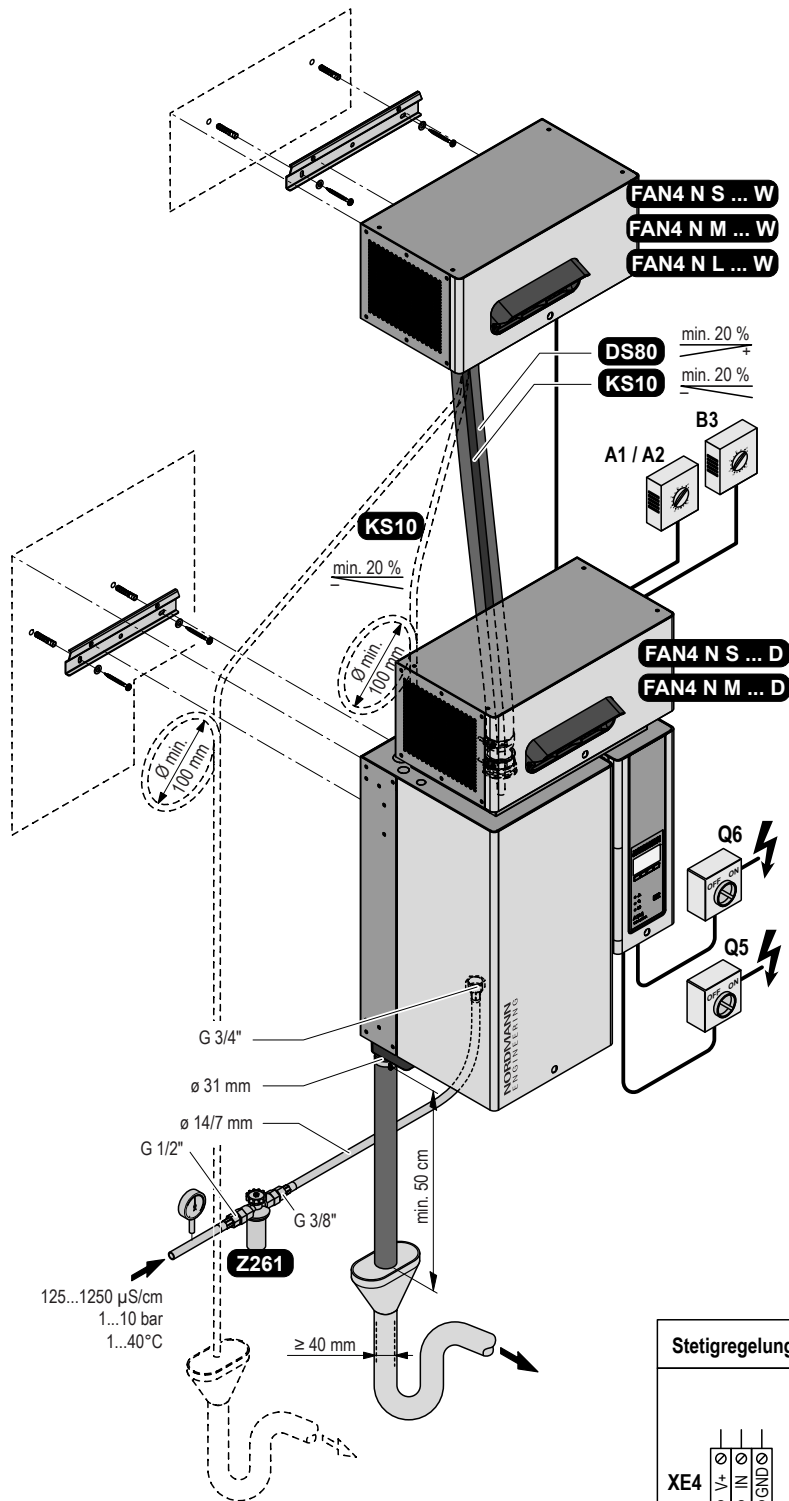
** bei Doppelgeräten hat jedes Modul eine separate Heizspannungsversorgung!



Stetigregelung	Ohmscher Feuchteregler	24V Ein/Aus Regler	Z-Signal

Installationsübersicht Direkt-Raumbefeuchtung

** bei Doppelgeräten hat jedes Modul eine separate Heizspannungsversorgung!



Stetigregelung	Ohmscher Feuchteregler	24V Ein/Aus Regler

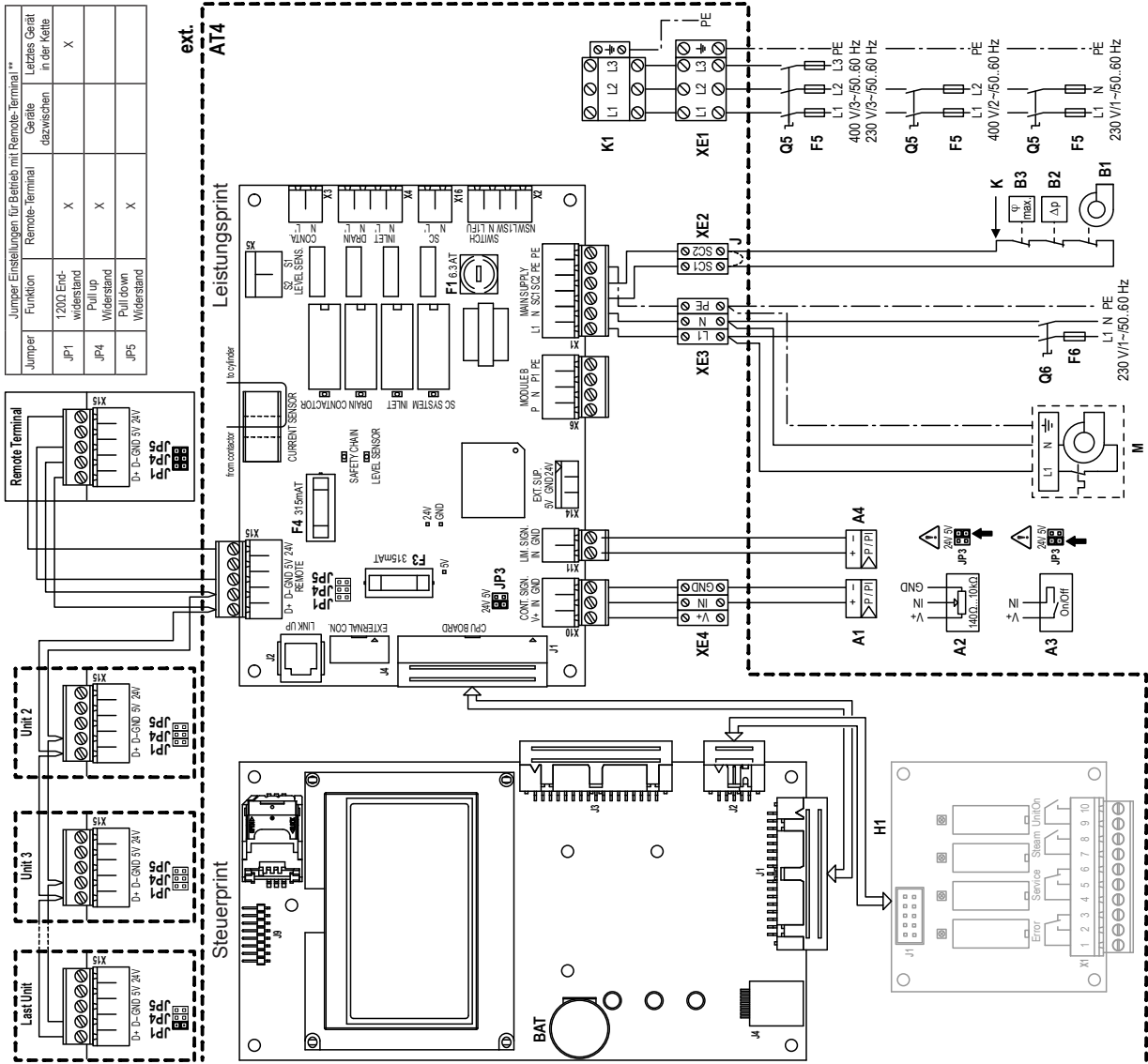
4 Werkseinstellungen

Ab Werk ist die Gerätesteuerung auf folgende Standardwerte eingestellt:

Bezeichnung	Parameter	Werkseinstellung
Dialogsprache	Sprache	landesspezifisch
Regeleinstellungen		
Signalquelle	SignalQuelle	Analog
Regelungsart	Regelung	Extern
Regelsignal	Regelsignal	0-10V
Zuluftbegrenzung	Z-Begrenzung	Aus
Zylinder-Typ	Zylinder	gerätespezifisch
SC-System		
Status SC-Pumpe	SC-Pumpe	Ein
Laufzeit der SC-Pumpe pro Stunde	Laufzeit	gerätespezifisch
Leistungsbegrenzung		
Eingestellte Leistungsbegrenzung	Leist.Begr.	100 %
Zeitgesteuerte Leistungsbegrenzung	Timer	Aus
Zeitgesteuerter Befeuchterbetrieb		
Zeitsteuerung	Timer	Aus
Wassermanagement		
Wasserleitfähigkeit	Leitfähig.	>125 µS/cm
Abschlammfaktor	Abschl.Fakt.	1.0
Betriebsverhalten im Ruhemodus	StandbyMode	nurPause
Status Zwangsabschlammung	Zwang.Abschl.	Aus
Abschlammverzögerung Zwangsabschlammung	Zwang.AbVerz	72 Stunden
Datum	Datum	vor Ort einzustellen
Uhrzeit	Zeit	vor Ort einzustellen
Kontrast der Anzeige	Kontrast	50

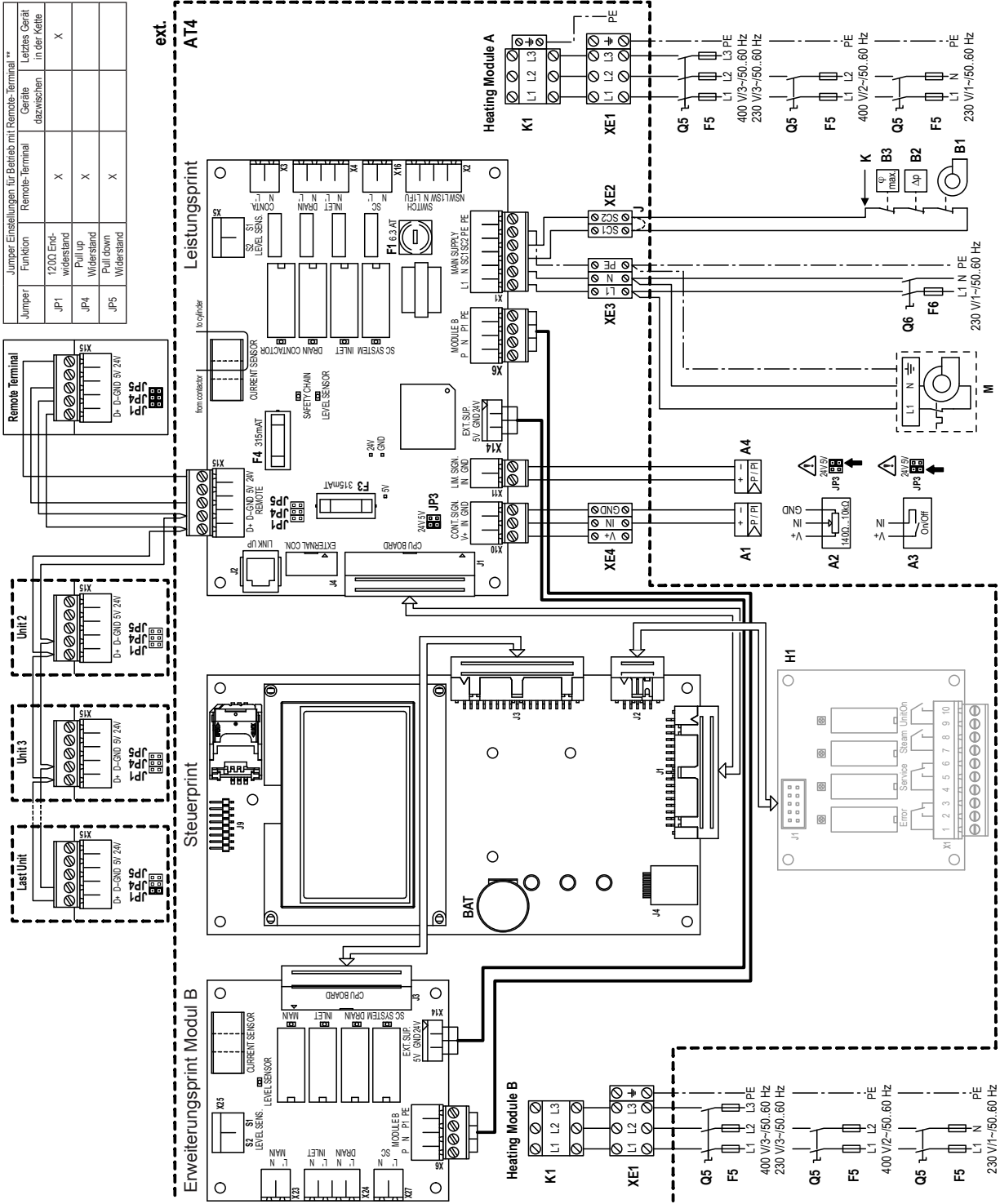
5 Elektroschemas/Stromwerte

5.1 Elektroschema Nordmann AT4 Einzelgeräte



- A1 Regler (aktiv) oder Feuchtesensor
- A2 Regler (passiv), JP3 auf 5V setzen
- A3 Ein/Aus-Regler, JP3 auf 24V setzen
- A4 Begrenzungs-signal
- BAT Backup-Batterie (CR2032, Lithium 3V)
- B1 Ventilatorverriegelung
- B2 Sichelheishygrostat
- B3 Strömungswächter
- F1 Interne Sicherung "Leistungssprint" (6,3 A, träge)
- F3 Interne Sicherung "Leistungssprint" Regelsignal (315 mA, träge)
- F4 Interne Sicherung "Leistungssprint"
- F5 24 VDC Speisung (A+) (315 mA, träge)
- F6 Externe Sicherung Heizspannung
- H1 Externe Sicherung Steuerspannung
- J Betriebs- und Störungsermeldung (Option "RFI")
- J Kabelbrücke, falls keine Sicherheitskette angeschlossen wird
- J2 System Link Up "Leistungssprint"
- J1 Endwiderstand Remote-Terminal **
- JP3 Jumper Kontrollsignal
- JP4 Pull up Widerstand Remote-Terminal **
- JP5 Pull down Widerstand Remote-Terminal **
- K Externe Sicherheitskette (230V/5A)
- M Hauptschutz
- M Ventilationsgerät
- Q5 Externer Serviceschalter Heizspannung
- Q6 Externer Serviceschalter Steuerspannung
- XE1 Anschlussklemmen Heizspannung
- XE2 Anschlussklemmen Sicherheitskette
- XE3 Anschlussklemmen Steuerspannung
- XE4 Anschlussklemmen Regelsignal
- X15 Anschlussklemmen Remote Terminal

5.2 Elektroschema Nordmann AT4 Doppelgeräte



Jumper	Funktion	Remote-Terminal	Geräte dazwischen	Letztes Gerät in der Kette
JP1	120Ω Endwiderstand	X		X
JP4	Pull up Widerstand	X		
JP5	Pull down Widerstand	X		

- A1 Regler (aktiv) oder Feuchtesensor
- A2 Regler (passiv), JP3 auf 5V setzen
- A3 Ein/Aus-Regler, JP3 auf 24V setzen
- A4 Begrenzungs-signal
- BAT Backup-Batterie (QR2032, Lithium 3V)
- B1 Ventilatorverriegelung
- B2 Sicherheitshygrostat
- B3 Stromwächter
- F1 Interne Sicherung "Leistungsprint"
- F3 (6,3 A, träge)
- F3 interne Sicherung "Leistungsprint" Regelsignal (315 mA, träge)
- F4 interne Sicherung "Leistungsprint"
- F5 24 VDC Speisung (A+) (315 mA, träge)
- F6 Externe Sicherung Heizspannung
- H1 Betriebs- und Störungsermeldung (Option "RFH")
- J Kabelbrücke, falls keine Sicherheitskette angeschlossen wird
- J2 System Link Up "Leistungsprint"
- JP1 Endwiderstand Remote-Terminal **
- JP3 Jumper Kontrollsignal
- JP4 Pull up Widerstand Remote-Terminal **
- JP5 Pull down Widerstand Remote-Terminal **
- K Externe Sicherheitskette (230V/5A)
- K1 Hauptschutz
- M Ventilationsgerät
- Q5 Externer Serviceschalter Heizspannung
- Q6 Externer Serviceschalter Steuerspannung
- XE1 Anschlussklemmen Heizspannung
- XE2 Anschlussklemmen Sicherheitskette
- XE3 Anschlussklemmen Steuerspannung
- XE4 Anschlussklemmen Regelsignal
- X6 Verbindung zu Erweiterungsprint für Modul B
- X14 Spannungsversorgung Erweiterungsprint
- X15 Anschlussklemmen Remote Terminal

5.3 Stromwerte

Heizspannung	Max. Dampfleistung [kg/h]	Nordmann AT4 ..	Nennleistung [kW]	Nennstrom [A]	Hauptsicherung F5 [A]
400V3 (400 V/3~/50...60 Hz)	5	534	3.8	5.4	3x 10
	8	834	6.0	8.7	3x 16
	15	1534	11.3	16.2	3x 25
	23	2364	17.3	24.9	3x 35
	32	3264	24.0	34.6	3x 50
	45	4564	33.8	48.7	3x 80
	64	6464	2x 24.0	2x 34.6	2x (3x 50)
	65	6564	48.8	70.4	3x 100
	90	9064	2x 33.8	2x 48.7	2x (3x 80)
	130	13064	2x 48.8	2x 70.4	2x (3x100)
400V2 (400 V/2~/50...60 Hz)	5	524	3.8	9.4	3x 16
	8	824	6.0	15.0	3x 25
230V3 (230 V/3~/50...60 Hz)	5	532	3.8	9.4	3x 20
	8	832	6.0	15.1	3x 25
	15	1532	11.3	28.2	3x 40
	23	2362	17.3	43.3	3x 63
	32	3262	24.0	60.2	3x 100
	46	4662	2x 17.3	2x 43.3	2x (3x 63)
	64	6462	2x 24.0	2x 60.2	2x (3x 100)
230V1 (230V/1~/50...60Hz)	5	522	3.8	16.3	25
	8	822	6.0	26.1	40

6 Produktspezifikationen

6.1 Technische Daten

Dampfleistung in kg/h	5	8	15	23	32	45	46	64	65	90	130
Leistungsbereich in kg/h	1...5	1.6...8	3...15	4,6...23	6,4...32	9...45	9,2...46	12,8...64	13...65	18...90	26...130
Nennleistung in kW	3,8	6,0	11,3	17,3	24,0	33,8	2x 17,3	2x 24,0	48,8	2x 33,8	2x 48,8
Anzahl Dampfzylinder	1	1	1	1	1	1	2	2	1	2	2

Heizspannung 230V/1~/50..60Hz *											
Gerätemodell:	522		822								
Nennstrom in A	16,3		26,1								
Dampfzylinder-Typ **	522A		822A								
Heizspannung 400V/2~/50..60Hz *											
Gerätemodell:	524		824								
Nennstrom in A	9,4		15,0								
Dampfzylinder-Typ **	524A		824A								
Heizspannung 230V/3~/50..60Hz *											
Gerätemodell:	532	832	1532	2362	3262		4662	6462			
Nennstrom in A	9,4	15,1	28,2	43,3	60,2		2x 43,3	2x 60,2			
Dampfzylinder-Typ **	532A	832A	1532A	2362A	3262A		2x 2362A	2x 3262A			
Heizspannung 400V/3~/50..60Hz *											
Gerätemodell:	534	834	1534	2364	3264	4564		6464	6564	9064	13064
Nennstrom in A	5,4	8,7	16,2	24,9	34,6	48,7		2x 34,6	70,4	2x 48,7	2x 70,4
Dampfzylinder-Typ **	534A	834A	1534A	2364A	3264A	4564A		2x 3264A	6564A	2x 4564A	2x 6564A
Dampfzylinder-Typ ***	534A-L	834A-L	1534A-L	2364A-L	3264A-L	4564A-L		2x 3264A-L	---	2x 4564A-L	---
Steuerspannung 230 V/1~/50..60 Hz											
Betriebsbedingungen											
Zulässiger Wasserdruck	1...10 bar										
Wasserqualität	Unbehandeltes Trinkwasser mit einer Leitfähigkeit von 125...1250 µS/cm										
Zulässige Wassertemperatur	1...40 °C										
Zulässige Umgebungstemperatur	1...40 °C										
Zulässige Umgebungsfeuchte	max. 75 %rF (nicht kondensierend)										
Zulässiger Kanaldruck	-0.8 kPa...1.5 kPa; mit Druckausgleichset (Option) bis 10.0 kPa										
Schutzart	IP21										
Konformität	CE, VDE, GOST										
Dimensionen/Gewichte											
Breite in mm	388	388	468	468	563	563	966	966	563	966	966
Höhe in mm	575	575	620	620	640	640	640	640	640	640	640
Tiefe in mm	255	255	345	345	354	354	354	354	354	354	354
Gewicht Netto in kg	12		19		28		62		30		64
Betriebsgewicht in kg	17		29		65		116		67		116
Wasserzulaufanschluss	G 3/4" (Aussengewinde)										
Wasserablaufanschluss	ø 31 mm (Aussendurchmesser)										
Dampfanschluss in mm	1xø 22		1xø 35		2x ø 35		4xø 35				
Optionen											
Kabeldurchführungen	1xCG					2xCG		1xCG		2xCG	
Überdruckset	1xOPS					2xOPS		1xOPS		2xOPS	
Betriebs- und Störungsfernmeldung	1xRFI										
Dampfschlauchanschluss mit Kondensatfalle	1xCT..					2xCT..		4xCT..			
Interne Steuerspannungs-Versorgung	1xS-CVI				1xM-CVI			1xL-CVI			
Transformator 400V/230V	Trafo										
@Link AT4	@Link AT4										
Zubehör											
Siebfilterventil	1x Z261										
Nordmann AT4 Remote-Terminal	RP										
Dampfverteilerrohr	1xDV41-...		1xDV71-...			2xDV71-...			4xDV71-...		
Dampfverteilsystem MultiPipe	System 1 System 2 System 4										
Ventilationsgerät	1x FAN4 N S D oder FAN4 N S W		1x FAN4 N M D oder FAN4 N M W		1x FAN4 N L W	1x oder 2x FAN4 N L W	2x FAN4 N L W		4x FAN4 N L W		
Dampfschlauch / m	DS22 oder DS80 (FAN4 N...)		DS35 oder DS80 (FAN4 N...)								
Kondensatschlauch / m	KS10										
EcoTherm Isolationsschlauch / m	ECT22 (DS22) oder ECT80 (DS80)					ECT60 (DS35) oder ECT80 (DS80)					
Kanalhygrostat	NHD										
Raumhygrostat	NHR										
Kanalfeuchtefühler	NDC										
Raumfeuchtefühler	NRC										

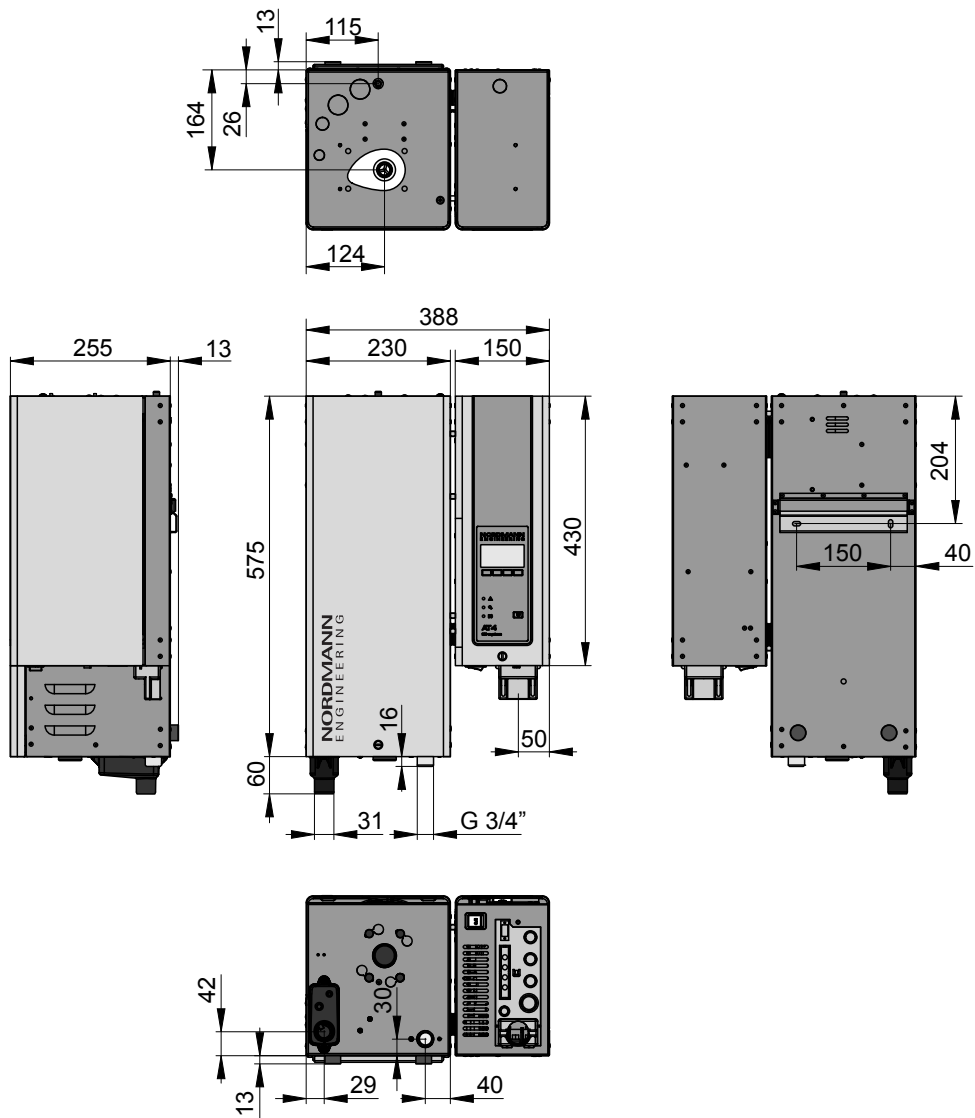
* Andere Heizspannungen auf Anfrage

** Dampfzylinder für Wasserleitfähigkeiten von 125...1250 µS/cm (Standardausüstung)

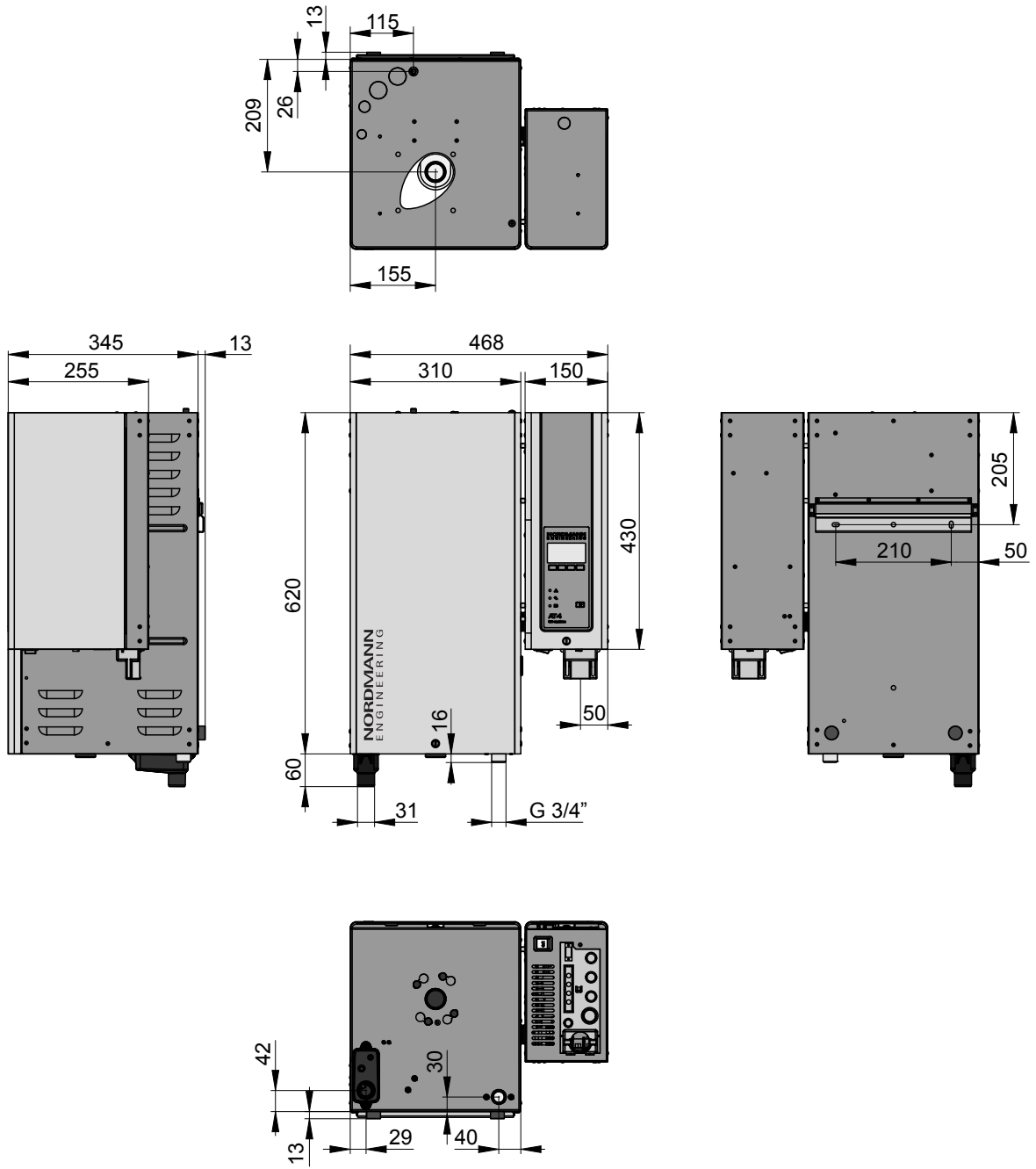
*** Dampfzylinder für niedrige Wasserleitfähigkeiten von 80...125 µS/cm

6.2 Geräteabmessungen

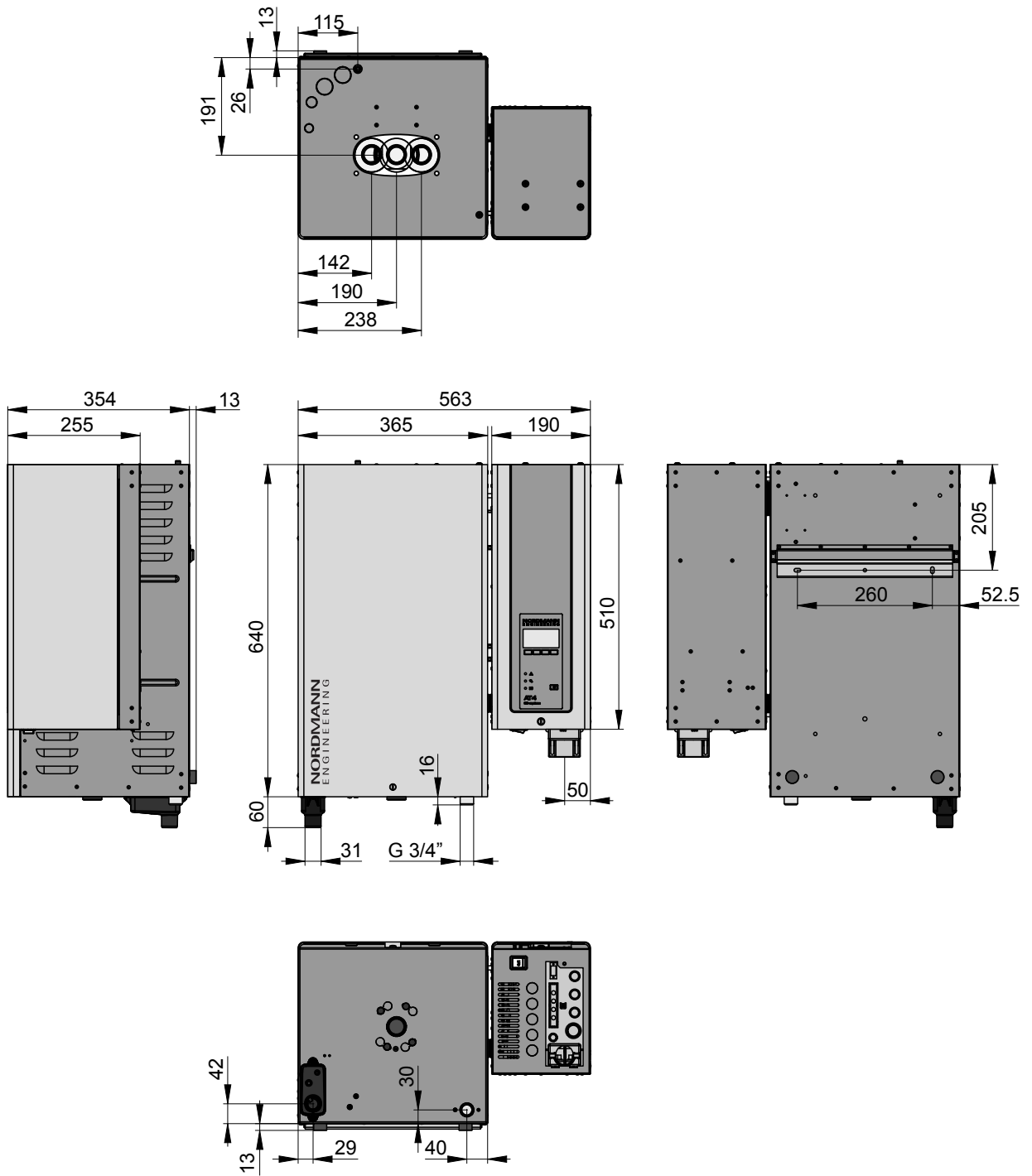
Nordmann AT4 5../8.. (Masse in mm)



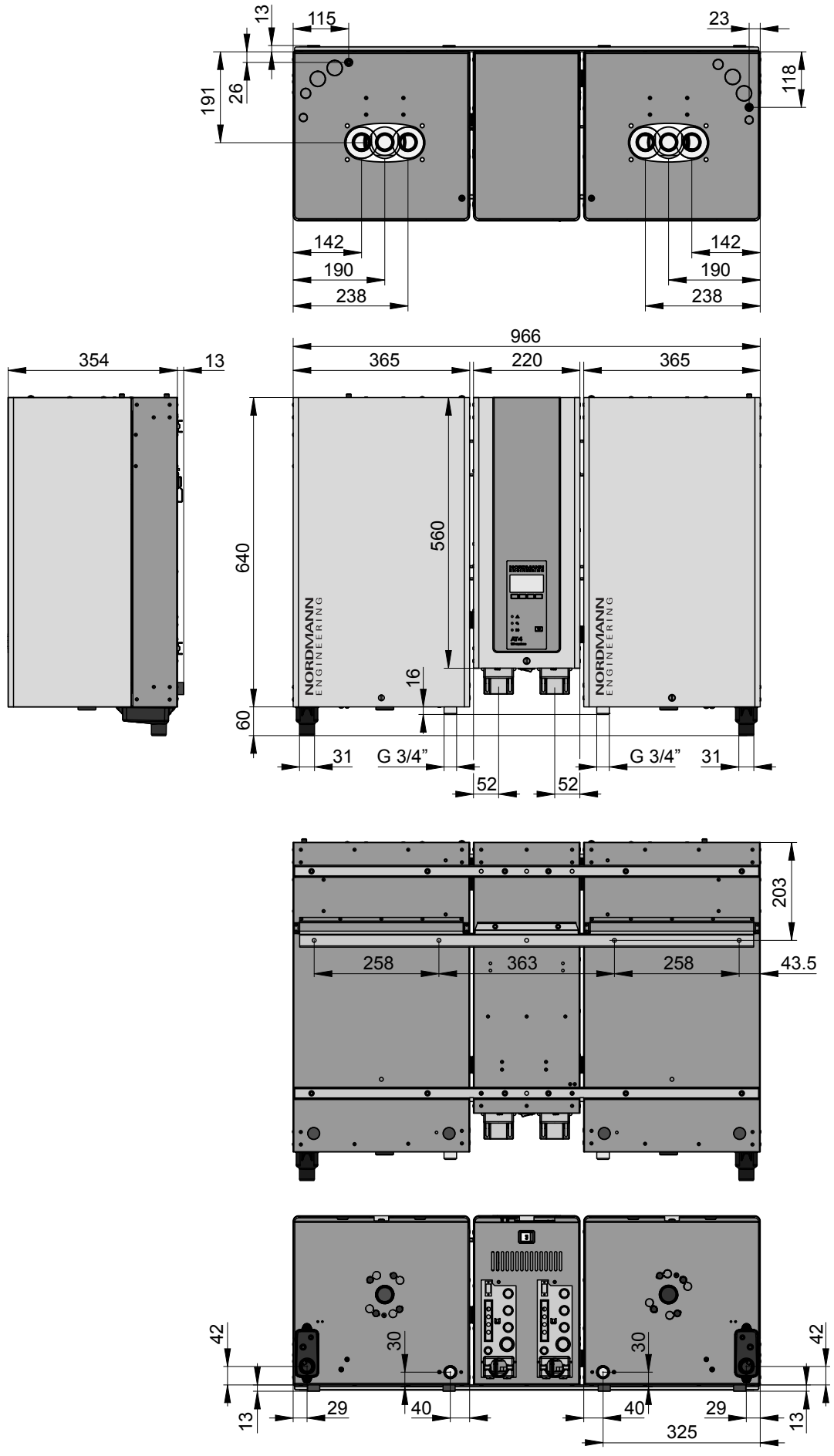
Nordmann AT4 15../23.. (Masse in mm)



Nordmann AT4 32../4564/6564 (Masse in mm)



Nordmann AT4 4662/6462/6464/9064/13064 (Masse in mm)



GENERALIMPORTEUR (D)

MJS Air Klima GmbH & Co. KG
Industriestrasse 6
63165 Mühlheim a.M.
Tel.: 06108/6009-0
Fax: 06108/6009-50
info@airklima.de

