

**Gehäuseabmessungen**  
zu Ventilator Typ:

**THLZ 560 (Grundausführung)**

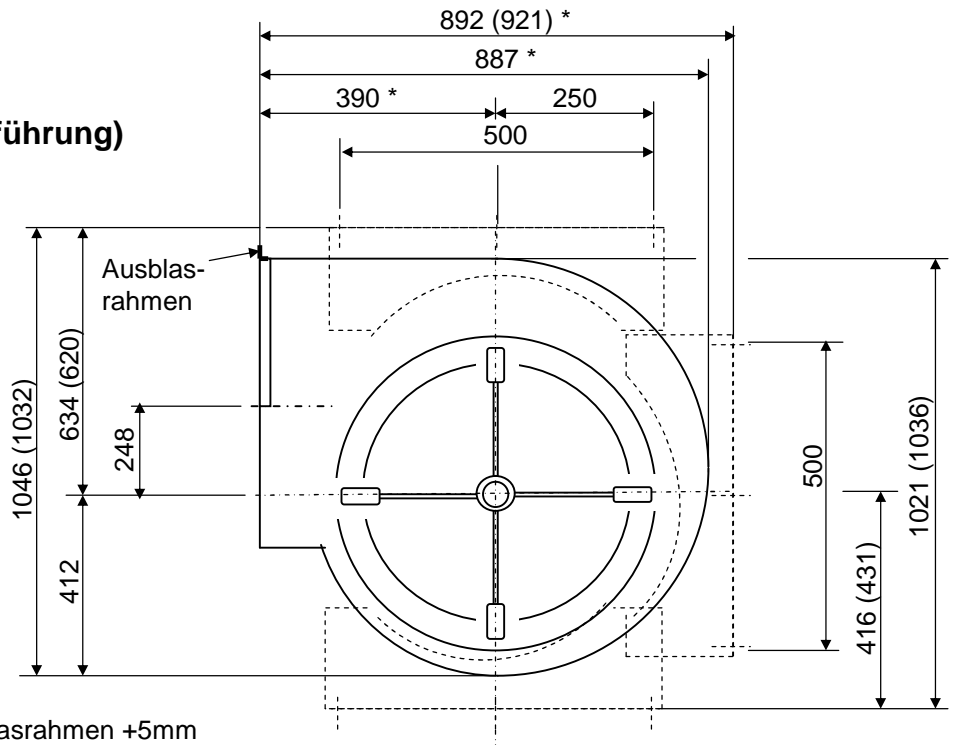
**Ausführung A**  
(mit Ausblasrahmen)

**Ausführung F**  
(mit Gehäusefuß)

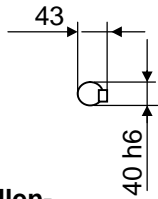
**Ausführung FA**  
(mit Gehäusefuß und  
Ausblasrahmen)

(Maße in Klammer  
für F2-Füße)

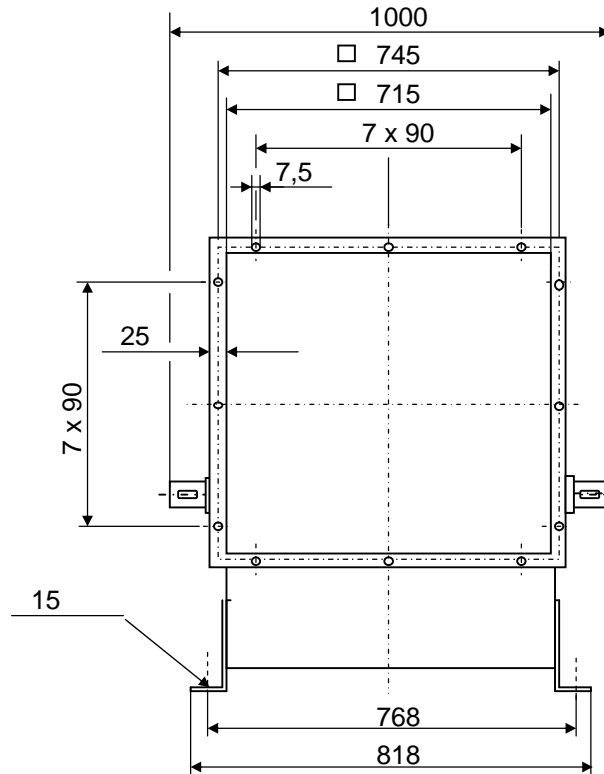
Gewicht ca. 91 kg



\* mit Ausblasrahmen +5mm



**Wellen-  
abmessungen**



Änderungen vorbehalten

Maße nur mit eingetragener Auftragsnummer verbindlich