

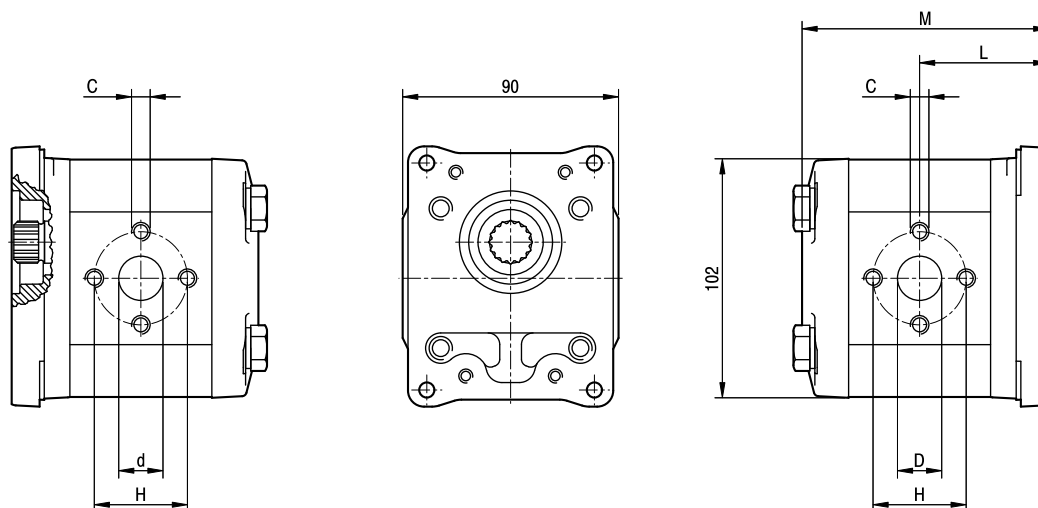
GHPP2

Porte standard: filetti M6 profondità utile 13 mm, filetti M8 profondità utile 17 mm.

Standard ports: M6 threads depth 13 mm, M8 threads depth 17 mm.

MANDATA
OUTLET

ASPIRAZIONE
INLET



TIPO TYPE	CILINDRATA DISPLACEMENT	PORTATA a 1500 giri/min FLOW at 1500 rev/min	PRESSIONI MASSIME MAX PRESSURE			VELOCIT ₂ MASSIMA MAX SPEED	DIMENSIONI DIMENSIONS					
			P ₁	P ₂	P ₃		L	M	d	D	C	H
	cm ³ /giro [cm ³ /rev]	litri/min [litres/min]	bar	bar	bar	giri/min [rpm]	mm	mm	mm	mm		mm
GHPP2-D-6	4,5	6,4	280	295	310	4000	51,5	98	13	13	M6	30
GHPP2-D-9	6,4	9,1	280	295	310	4000	53	101	13	13	M6	30
GHPP2-D-10	7,0	10,0	280	295	310	4000	53,5	102	13	13	M8	40
GHPP2-D-12	8,3	11,8	280	295	310	3500	54,5	104	13	13	M8	40
GHPP2-D-13	9,6	13,7	280	295	310	3000	55,5	106	13	13	M8	40
GHPP2-D-16	11,5	16,4	280	295	310	4000	57	109	13	19	M8	40
GHPP2-D-20	14,1	20,1	260	275	290	4000	59	113	13	19	M8	40
GHPP2-D-22	16,0	22,8	260	275	290	4000	60,5	116	13	19	M8	40
GHPP2-D-25	17,9	25,5	260	275	290	3600	62	119	13	19	M8	40
GHPP2-D-30	21,1	30,1	230	245	260	3200	64,5	124	19	19	M8	40
GHPP2-D-34	23,7	33,7	230	245	260	3000	66,5	128	19	19	M8	40
GHPP2-D-37	25,5	36,4	210	225	240	2800	68	131	19	19	M8	40
GHPP2-D-40	28,2	40,1	200	215	230	2500	70	135	19	19	M8	40
GHPP2-D-50	35,2	50,2	160	175	190	2500	75,5	146	19	21	M8	40