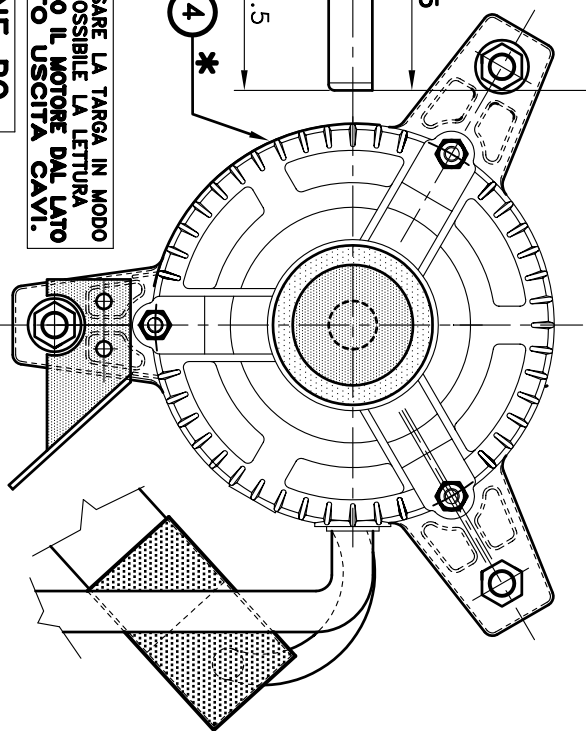
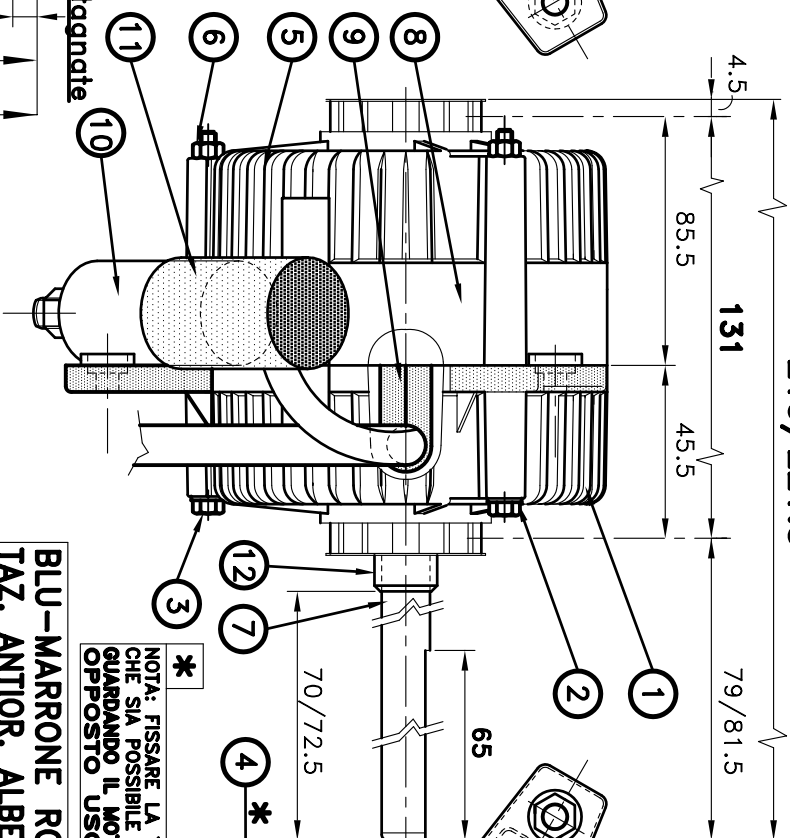
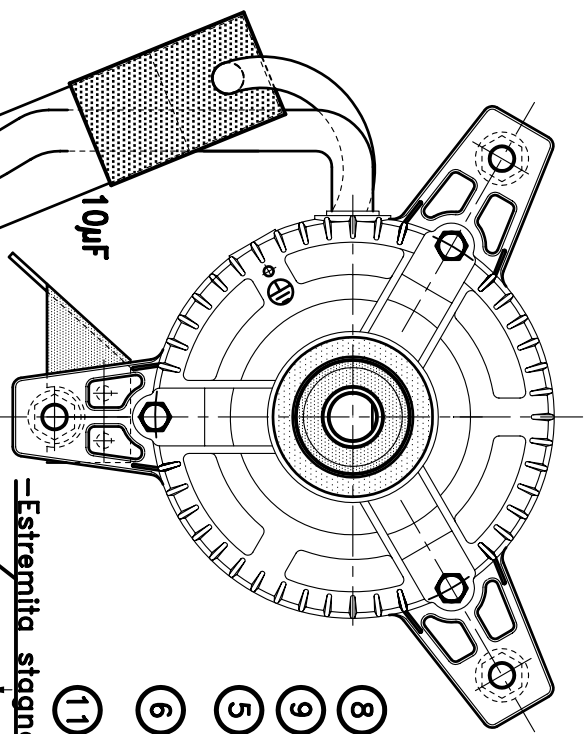


REVERSIBILE

219/221.5



BLU-MARRONE RO-
TAZ. ANTIOR. ALBERO

-MODULO DI AVVOLGIMENTO: 7008

ATTENZIONE:
-Rondella e dado
montati sul codolo
CONDENSATORE.

Pos.	CODICE	DENOMINAZIONE	N° Pezzi	CARATTERISTICHE	MATERIALE
1	3180.1121	GR. COP. FLANGIATO BASSO	1	St.20.58 FERRO Sp.0.4	/
2	1131.1001	RONDELLA DENTELLATA	3	Ø14	Zin.Bianco
3	1188.0502	TIRANTI SEMIFILETTATI	3	TE M4x115	Zin.Bianco
4	1186.0003	TARGHETTA NEUTRA	1	80x31.5	Foil grigio
5	3180.1120	GR. COP. TIPO ALTO	1	St.20.58 FERRO Sp.0.4	/
6	1169.0001	DADO ESAGONALE	3	M4	Zin.Bianco
7	3401.6105	GR. INDOTTO MONOSP.	1	H=40 F.Ø12.7 C.6 I.38	/
8	3402.6016	GR. STATORE IMPREGN.	1	H=40	/
9	1170.0512	PASSAFILO ALTO (102)	1	Ø110	Maranyl
10	1167.0014	CONDENSATORE	1	10µF Ø35	/
11	1171.0506	CAPPELLOTTO	1	Ø35	Nylon
12	1182.0503	PARAPOLVERE	1	H=12 Foro Ø12.7	Maranyl

Denominazione:

MOTORE 101M-40120/R

EURO MOTORS
ITALIA

Dts. Villa D.

Visto: 05-04-94

Data: 05-04-94

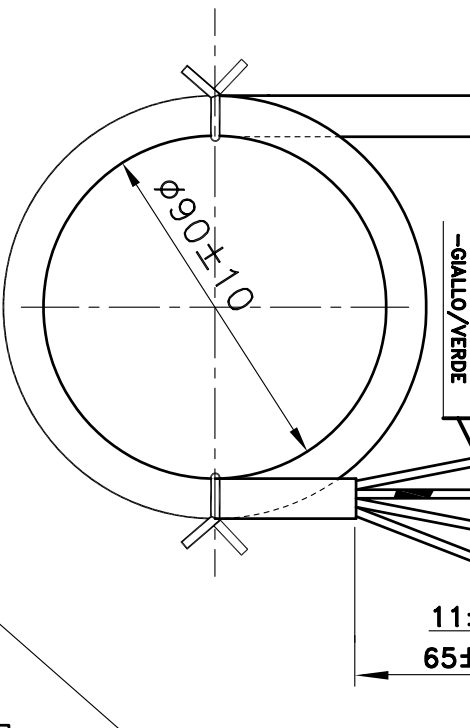
Scala: 1:1.5

EURO MOTORS ITALIA		EURO MOTORS ITALIA	
Centrale (M) made in ITALY		Centrale (M) made in ITALY	
101M-40120/R	CE	R L2 NERO	L1
220V~ 60Hz 1A	M	O MARRONE L2	R
120/245W 1300MIN ⁻¹	T	C GIALLO	O
PROT.TERM. Rot.	C	VERDE c=10µF	C
CL:B	W	GIALLOVERDE	W

Numero	1	Data	21-11-05
MODIFICHE			
CODICE :	4131.0221		

UTILE 1500±50

GIOCO ASSIALE
MIN.0,5 MAX.2,5



1) ESEGUITO DISEGNO A C.A.D.