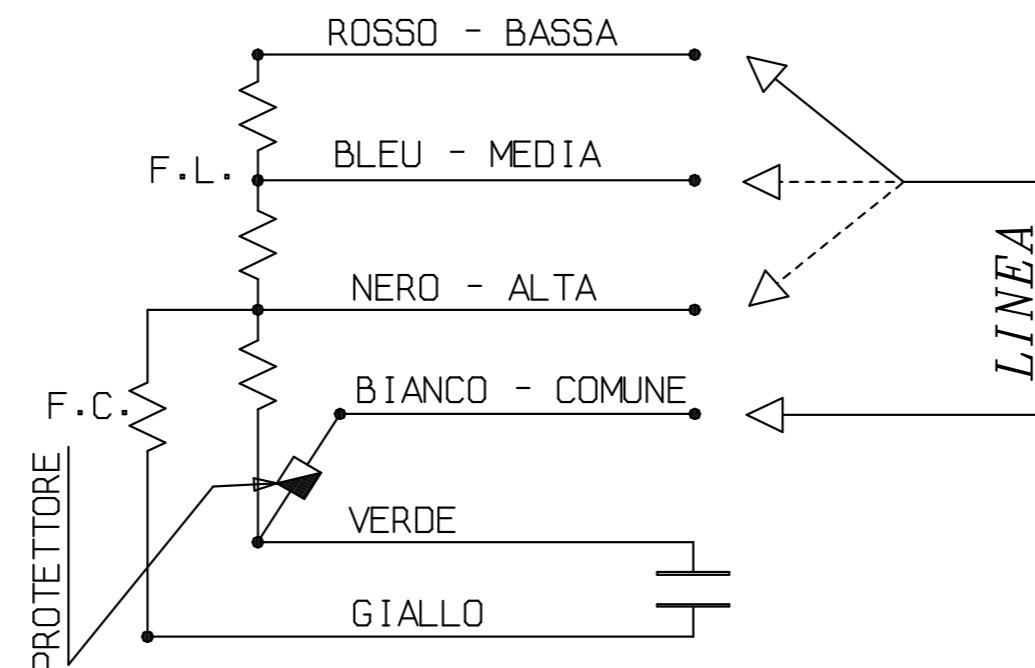


NOTE : - ANELLO IN GOMMA E IN FERRO

SCHEMA CONNESSIONI



IND	DATA	MODIFICHE	DISegnATO	CONTROLLATO
		TIPO MOTORE	MONOFASE 1/2 CHIUSO	
		CARAT. MECCANICHE	-	
		VOLT	230	HZ 50/60 AMP. 2.3
		WATT	245	HP 1/3 µF 6/8 VC 450
		GIRI	890	POLI 6 CL. B N° VEL. 3
		CLIENTE	CODICE MOTORE	
		CONTROLLATO	110062.41	
		CLIENTE		

