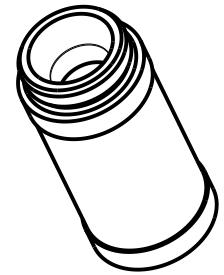
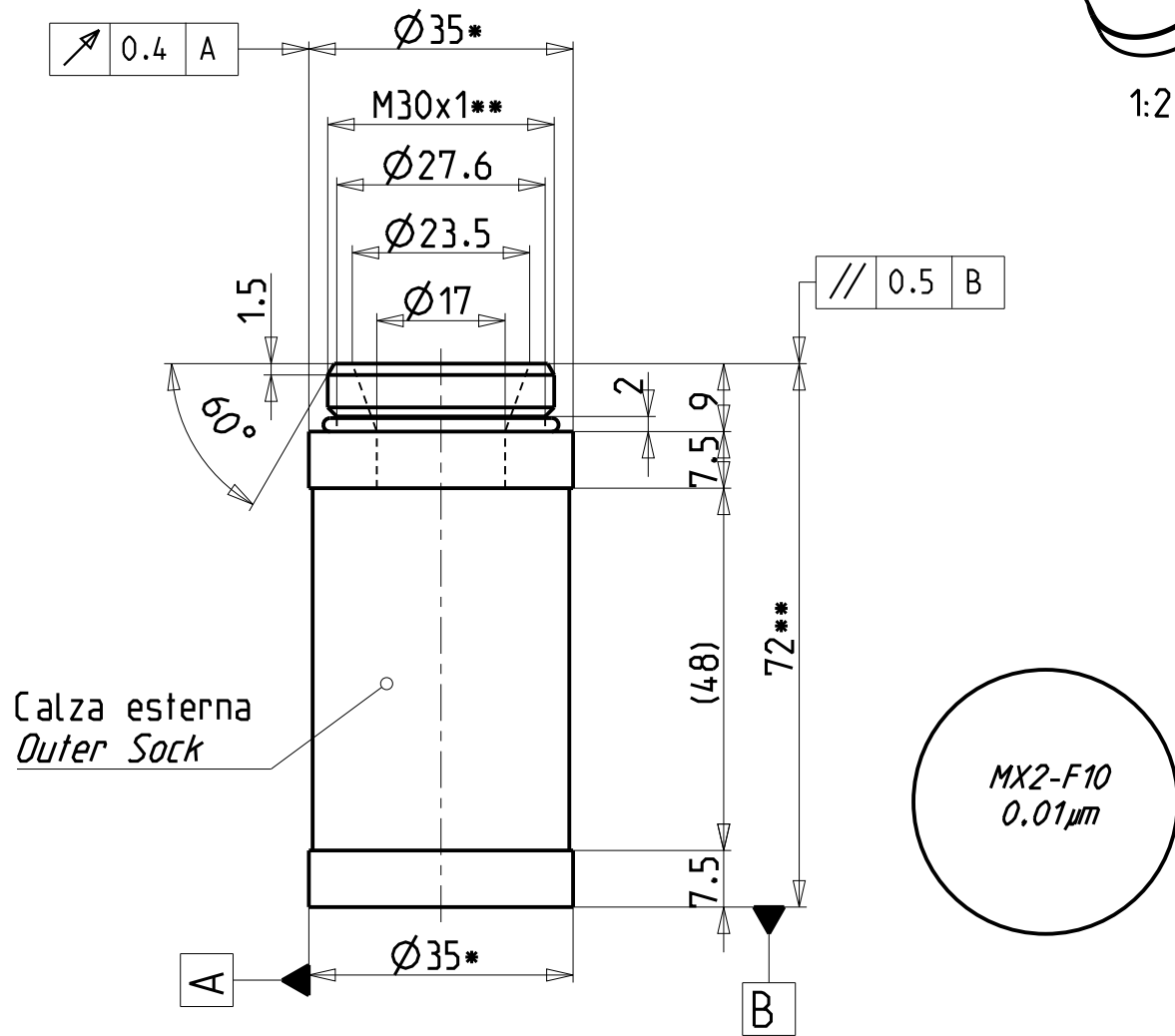


NOTE PER IL CONTROLLO/NOTES FOR THE CONTROL :

- QUOTA DA CONTROLLARE CON PARTICOLARE ATTENZIONE/DIMENSION TO BE CONTROLLED WITH PARTICULAR ATTENTION
- QUOTA DA CONTROLLARE TRAMITE CARTE X-R E ATTRIBUTI/ DIMENSION TO BE CONTROLLED THROUGH PAPERS X-R AND ATTRIBUTES
- ⊙ Cpk=>1.33 O ATTRIBUTI/Cpk=>1.33 OR ATTRIBUTES



1:2



Filtro costruito in materiale antiossidante (retine in Acciaio Inox)
 Filter in anti-oxidant material (Stainless Steel net)

C
B
A

Rev.	Modifica/Modify	Rif.N*/Ref.N'	In data/date	Firma/Signature
Sostituisci/Replace	Firma/Signature	In data/Date dd-mm-yy	Descrizione/Description	
-	-	-	MX2-F10 ELEMENTO FILTRANTE 0.01µm	
Materiale/Material	Scala/Scale	Smussi non quotati/ Not measured chamfers	-	
-	1:1 (1:2)	0.3x45°	MX2-F10 FILTER ELEM. 0.01µm	
	Toll. generale/General toll.	Peso netto/Net weight	-	
	ISO 2768-fk	g. 34.93		

Trattamento/Treatments	Rugosità/Roughness Ra in: µm	Dis./Designer R. Massolini	Approvato/Approved G. Gnutti	Codice disegno/Drawing code 70-3302-0053	REV. A
		In data/Date dd-mm-yy 15-05-12	In data/Date dd-mm-yy 15-05-12		

Dimensioni/Dimensions
 CONFIDENTIAL AND PRIVILEGED
 NON INTERPRETATE I DISEGNI: SE AVETE DUBBI CHIEDETE
 NOT INTERPRET THE DRAWINGS: FOR ANY DOUBTS PLEASE CONTACT US