

Hohe Druck- und Volumenleistung bei raumsparenden Abmessungen.
Speziell für direktes Zwischensetzen in Rohrsysteme konzipiert. Vielseitige Anwendungen im Gewerbe-, Industrie- und Wohnbereich.

Besondere Eigenschaften

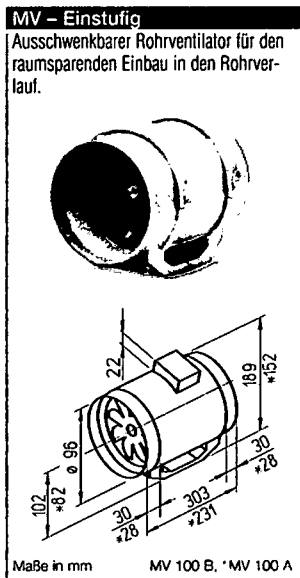
- Geringer Platzbedarf und minimaler Bauaufwand, da geradlinige Durchströmung.
- Aufwendige Umlenkungen entfallen.
- Ansaug- und Ausblasstutzen entsprechen den Norm-Rohr-Ø.
- Serienmäßig mit zwei Leistungsstufen; 100%ig drehzahlsteuerbar.
- Einsetzbar in jeder Lage.
- Longlife-Kugellager, ausgelegt für 30.000 Betriebsstunden.
- Problemlose Wartung und Reinigung ohne Demontage des Rohrsystems durch herausnehmbare Ventilatoreinheit.
- Ventilatoreinheit mit Klemmenkasten in jede Position drehbar.
- Integrierte Montagekonsole für einfache Installation an Wand und Decke.

Gemeinsamkeiten

- Gehäuse**
Durch Lösen der Spannbügel ist die Ventilatoreinheit aus dem Rohrgehäuse mit angeformter Befestigungskonsole entnehmbar. Alle Bauteile aus schlag- und korrosionsfestem Kunststoff. Farbe: hellgrau.
- Leistungsregelung**
Serienmäßig mit zwei Leistungsstufen mittels externem Betriebsschalter MVB (Zubehör). Ferner stufenlos durch elektronische Steller oder Fünfstufen-Trafos.
- Motor**
Geschlossener, kugelgelagerter Motor mit Feuchtschutz, Isolationsklasse F, für Dauerbetrieb, wartungs- und funktionsfrei.

- Motorschutz**
Durch thermischen Überlastungsschutz in der Wicklung.

- Geräusch**
Siehe Ausführungen auf Seite 307.

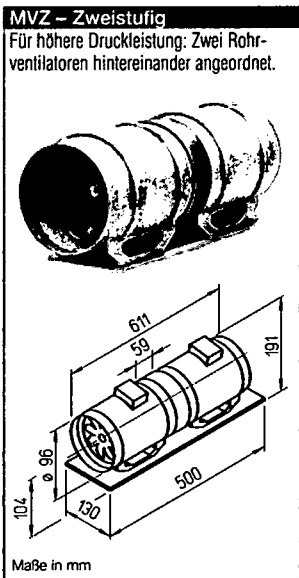


Beschreibung MV

- Lauftrad**
Optimiert für hohe Druck- und Volumenleistung, aus hochwertigem Kunststoff.

- Elektrischer Anschluss**
Geräumiger Klemmenkasten (IP 44) außen am Gehäuse; in jede Position drehbar.

- Montage**
Ohne Einschränkungen in jeder Lage - waagrecht, senkrecht, diagonal - durch entsprechenden Einbau für Be- oder Entlüftung verwendbar. Zu Gunsten minimaler Geräusche Einbau ins Rohrsystem vorzugsweise entfernt vom zu lüftenden Raum.



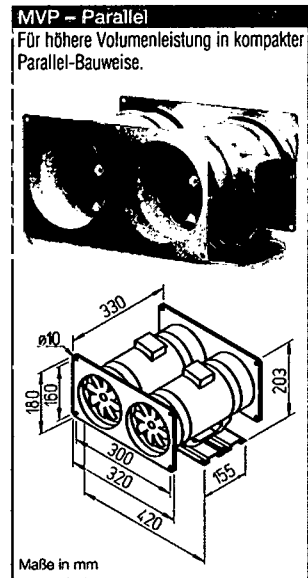
Beschreibung MVZ

- Beschreibung MVZ**
Zwei hintereinander geschaltete MV Ventilatoren werden mittels Muffe verbunden und auf eine gemeinsame Grundplatte montiert. Lieferung als montagefertiger Bausatz. Durch Serienbetrieb wird die Druckleistung etwa verdoppelt.

- Lauftrad**
Wie links beschrieben.

- Elektrischer Anschluss**
Jeder Ventilator ist mit einem eigenen Klemmenkasten außen am Gehäuse ausgestattet. Bei Steuerung der beiden Ventilatoren auf zwei Leistungsstufen über einen Betriebsschalter MVB (Zubehör) oder einen bauseitigen Wechselschalter ist entsprechend Schaltplan ein Koppelrelais vorzusehen. Bei Einsatz von Drehzahlstellern ist die hohe Leistungsstufe anzuklemmen.

- Montage**
Ohne Einschränkungen in jeder Lage - waagrecht, senkrecht, diagonal - durch entsprechenden Einbau für Be- oder Entlüftung verwendbar. Zu Gunsten minimaler Geräusche Einbau ins Rohrsystem vorzugsweise entfernt vom zu lüftenden Raum.



Beschreibung MVP

- Beschreibung MVP**
Zwei parallel angeordnete MV Ventilatoren werden durch saug- und druckseitig aufgesetzte, rechteckige Kanal-Anschlussplatten miteinander verbunden und mit Montageschienen verschraubt. Lieferung als montagefertiger Bausatz. Bei Parallelbetrieb (gemeinsame Ansteuerung) verdoppelt sich die Volumenleistung.

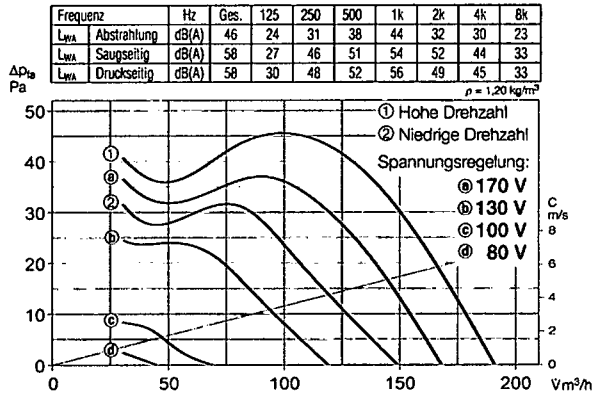
- Lauftrad**
Wie links beschrieben.

- Leistungsregelung/Anschluss**
Jeder Ventilator ist mit einem eigenen Klemmenkasten außen am Gehäuse ausgestattet. Bei Steuerung der beiden Ventilatoren auf zwei Leistungsstufen über einen Betriebsschalter MVB (Zubehör) oder einen bauseitigen Wechselschalter ist entsprechend Schaltplan ein Koppelrelais vorzusehen. Bei Einsatz von Drehzahlstellern ist die hohe Leistungsstufe anzuklemmen. Jeder Ventilator kann auch einzeln angesteuert und der zweite im Bedarfsfall zugeschaltet werden. Um in diesem Fall Rückströmung zu unterbinden, sind druckseitig zwei Rücksperklappen (Type RSK, Zubehör) vorzusehen.

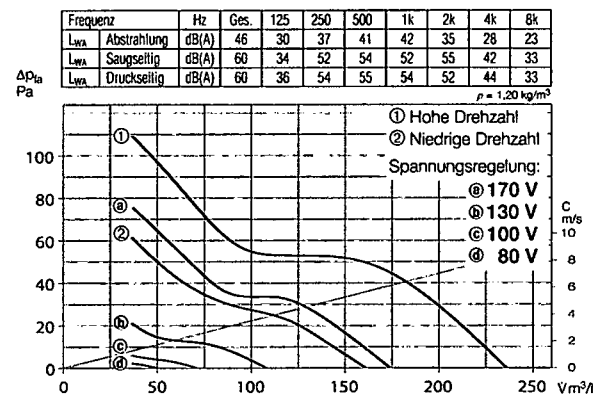
Type	Bestell-Nr.	Anschluss-Ø mm	Förderleistung min./max. m³/h	Drehzahl min./max. min⁻¹	Schalldruckpegel in 1 m		Leistungsaufnahme min./max. W	Stromaufnahme min./max. A	Anschluss nach Schaltplan Nr.	max. Fördermitteltemperatur + °C	Gewicht netto ca. kg	Trafo-Drehzahlsteller 5-stufig		Elektronischer* Drehzahlsteller, stufenlos unterputz / aufputz		
					Gehäuseabschrahlung dB (A)	Luftgeräusch dB (A)						Type	Bestell-Nr.	Type	Bestell-Nr.	
Einstufiger Rohrventilator, 230 V, 50 Hz, Kondensatormotor, IP 44																
MV 100 A	6050	100	150/190	2070/2620	34/38	45/50	12/15	0,05/0,07	844.1	60	1,2	TSW 0,3	3608	ESU 1/ESA 1	0236/0238	
MV 100 B	6051	100	170/240	1590/2170	32/38	46/52	20/23	0,09/0,11	844.1	60	1,7	TSW 0,3	3608	ESU 1/ESA 1	0236/0238	
Zweistufiger Ventilator-Unit, 230 V, 50 Hz, Kondensatormotor, IP 44																
MVZ 100 B	6058	100	170/240	1590/2170	37/43	49/55	40/46	0,18/0,22	845.1	60	4,5	TSW 0,3	3608	ESU 1/ESA 1	0236/0238	
Parallel-Twin-Unit, 230 V, 50 Hz, Kondensatormotor, IP 44																
MVP 100 B	6065	—	340/480	1590/2170	35/41	49/55	40/46	0,18/0,22	845.1	60	5,7	TSW 0,3	3608	ESU 1/ESA 1	0236/0238	

* In geräuschrelevanten Fällen sind Trafo-Steuergeräte vorzusehen. Elektronische Phasenanschnitts-Steuerung kann störendes Magnetisierungsbrummen erzeugen.

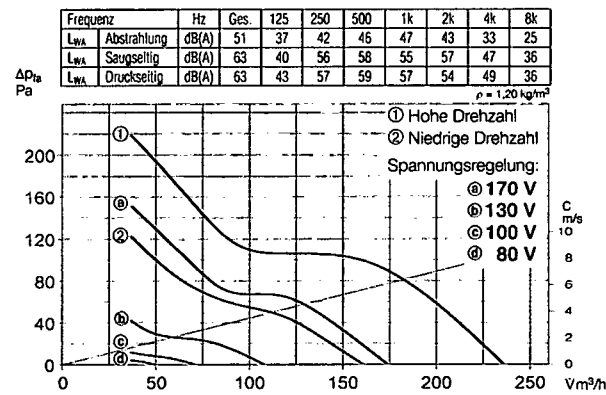
MV 100 A – Einstufig



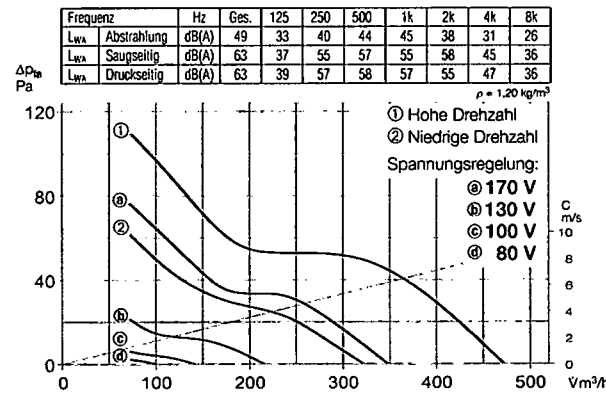
MV 100 B – Einstufig



MVZ 100 B – Zweistufig



MVP 100 B – Parallel



Zubehör für MV und MVZ

Flexible Verbindungsmanschette
Type FM 100 Best.-Nr. 1681
Inklusive 2 St. Schlauchschellen;
zur Montage zwischen Ventilator
und Rohrsystem. Unterbindet
Körperschallübertragung und
überbrückt Montagetoleranzen.
Für saug- und druckseitigen
Einsatz zwei Stück erforderlich.

Außenwand-Verschlussklappe
Type VK 100 Best.-Nr. 0757
Selbsttätige Überdruck-Klappe für
den Außenwandabschluss der
Luftaustrittsöffnung. Aus weißem
Kunststoff.

Außenwand-Abdeckgitter
Type G 100 Best.-Nr. 0796
Zum Abdecken und Einstecken in
runde Lüftungsöffnungen. Aus
bruchfestem, weißem Kunststoff.

Schutzgitter
Type MVS 100 Best.-Nr. 6071
Zur saug- und druckseitigen Mon-
tage am Ventilator.

Flexibler Telefonie-Schalldämpfer
Type FSD 100 Best.-Nr. 0676
Aus Aluminiumrohr mit beidseitigen
Steckstutzen. Schalldämmung
50 mm stark, Baulänge 1 m.

Luftfilter-Box
LFBR 100 G4 Best.-Nr. 8576
Großflächig, Einbau ins Rohrsystem.

Elektro-Heizregister
EHR-R 0,4/100 0,4 kW Nr. 8708
Im Rohrgehäuse aus verzinktem
Stahlblech.

Warmwasser-Heizregister
Type WHR 100 Best.-Nr. 9479
Zum Einbau ins Rohrsystem.

Zubehör für alle Typen

Rohrverschlussklappe
Type RSKK 100 Best.-Nr. 5106
Selbsttätig, aus Kunststoff.
Zum Einbau in den Rohrverlauf.

Betriebsschalter 0-1-2
Type MVB Best.-Nr. 6091
Mit den Funktionen Ein/Aus,
niedrige und hohe Drehzahl.

Trafo-Drehzahlsteller
Type TSW s. Typentabelle
Fünfstufig, für Aufputzinstallation.

Elektronischer Drehzahlsteller
Type ESU/ESA s. Typentabelle
Für Unterputz-/Aufputz-Installation.

Elektronischer Nachlaufschalter
Type ZNE Best.-Nr. 0342
Mit stufenlos einstellbaren Nach-
laufzeiten.

