

SINEAX U 539

Messumformer für Wechselspannung

Mit Hilfsenergie-Anschluss
Tragschienen-Gehäuse P8/35



Verwendung

Der Umformer **SINEAX U 539** (Bild 1) formt eine sinusförmige Wechselspannung in ein **eingepprägtes** Gleichstrom- oder **aufgeprägtes** Gleichspannungssignal um, das sich proportional zum Messwert verhält.

Der Messumformer erfüllt die wichtigsten Anforderungen und Vorschriften hinsichtlich Elektromagnetischer Verträglichkeit **EMV** und **Sicherheit** (IEC 1010 bzw. EN 61 010). Er ist nach **Qualitätsnorm** ISO 9001 entwickelt, gefertigt und geprüft.



Bild 1. Messumformer SINEAX U 539 im Gehäuse P8/35 auf Hutschiene aufgeschnappt.

Merkmale

- **Messeingang:** Wechselspannung, sinusförmig

Messgrösse	Messbereich-Grenzen
Wechselspannung	0 ... 50 bis 0 ... 600 V

- **Messausgang:** Unipolare und live-zero Ausgangsgrössen
- Auch in 2-Draht-Technik mit Ausgangssignal 4...20 mA
- **Messprinzip:** Gleichrichter-Verfahren
- **Standard als GL** («Germanischer Lloyd») / Schiffstauglich

Technische Daten

Messeingang E \rightarrow

Nennfrequenz f_N :	50 / 60 Hz
Eingangsnennspannung U_N (Messbereich-Endwert):	Messbereich-Grenzwerte 0 ... 50 bis 0 ... 600 V
Eigenverbrauch:	$< U_N \cdot 50 \mu\text{A}$ bei $U_N \leq 150 \text{ V}$ $< U_N \cdot 20 \mu\text{A}$ bei $U_N > 150 \text{ V bis } \leq 400 \text{ V}$ $< U_N \cdot 5 \mu\text{A}$ bei $U_N > 400 \text{ V}$
Arbeitsspannung:	Max. 300 V gemäss EN 61 010
Überlastbarkeit:	

Messgrösse U_N	Anzahl Anwendungen	Dauer einer Anwendung	Zeitraum zwischen zwei aufeinander folgenden Anwendungen
$1,2 \cdot U_N$	—	dauernd	—
$2 \cdot U_N$	10	1 s	10 s

Messausgang A \rightarrow

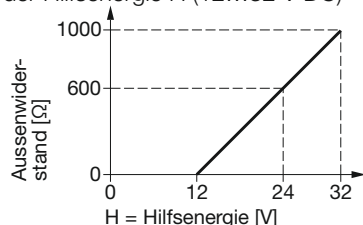
Eingepprägter Gleichstrom:	0 ... 1,0 bis 0 ... 20 mA bzw. live-zero 0,2 ... 1 bis 4 ... 20 mA
Büdenspannung:	15 V
Aussenwiderstand:	$R_{\text{ext max.}} [\text{k}\Omega] \leq \frac{15 \text{ V}}{I_{\text{AN}} [\text{mA}]}$ I_{AN} = Ausgangsstromendwert

SINEAX U 539

Messumformer für Wechselspannung

Bei 2-Draht-Technik

Normbereich 4 ... 20 mA
Ausserwiderstand R_{ext} abhängig von
der Hilfsenergie H (12...32 V DC)



$$R_{\text{ext max.}} [\text{k}\Omega] = \frac{H [\text{V}] - 12 \text{ V}}{20 \text{ mA}}$$

Aufgeprägte
Gleichspannung:

0 ... 1 bis 0 ... 10 V bzw.
live-zero 0,2 ... 1 bis 2 ... 10 V

Ausserwiderstand:

$$R_{\text{ext min.}} [\text{k}\Omega] \geq \frac{U_A [\text{V}]}{10 \text{ mA}}$$

Strombegrenzung
bei Übersteuerung:

< 30 mA

Spannungsbegrenzung
bei $R_{\text{ext}} = \infty$:

< 40 V

Restwelligkeit des
Ausgangsstromes:

$\leq 1\%$ p.p.

Einstellzeit:

< 300 ms

Hilfsenergie H $\rightarrow \bigcirc$

Wechselspannung AC:

230 V, $\pm 15\%$, 50 / 60 Hz
Leistungsaufnahme ca. 3 VA

Gleichspannung DC:

24 V, $-15 / +33\%$,
Leistungsaufnahme ca. 1,5 W
oder
24 V, $-50 / +33\%$ bei 2-Draht-
Technik und Ausgang 4...20 mA

Gleichspannung (DC) oder
Wechselspannung (AC):

DC-, AC-Netzteil
(DC oder 40 - 400 Hz)
85 - 230 V oder 24 - 60 V
DC $-15/+33\%$, AC $\pm 15\%$
Leistungsaufnahme
 $\leq 1,5 \text{ W}$ bzw. $\leq 3 \text{ VA}$

Genauigkeitsangaben (Analog EN 60 688)

Bezugswert:

Ausgangsendwert

Genauigkeit:

Klasse 0,5 ($U_N \leq 500 \text{ V}$)
Klasse 1 ($U_N > 500 \text{ V}$)

Referenzbedingungen:

Umgebungstemperatur

15 ... 30 °C

Eingangsfrequenz

50 Hz

Kurvenform

Sinusförmig,
Klirrfaktor < 1%

Ausgangsbürde

Strom: $0,5 \cdot R_{\text{ext max.}}$
Spannung: $2 \cdot R_{\text{ext min.}}$

Hilfsenergie

Im Nennbereich

Sicherheit

Schutzklasse:

II (schutzisoliert, EN 61 010)

Berührungsschutz:

IP 40, Gehäuse
(Prüfdraht, EN 60 529)
IP 20, Anschlussklemmen
(Prüffinger, EN 60 529)

Verschmutzungsgrad:

2

Überspannungskategorie:

III (bei $\leq 300 \text{ V}$)
II (bei $> 300 \text{ V}$)

Nennisolationsspannung
(gegen Erde):

300 V Eingang
300 V Hilfsenergie AC
50 V Hilfsenergie 24 V DC
50 V Ausgang

Prüfspannung:

50 Hz, 1 Min. nach EN 61 010-1
3700 V, Eingang gegen alle anderen
Kreise sowie Ausserfläche
3700 V, Hilfsenergie AC gegen Aus-
gang sowie Ausserfläche
490 V, Hilfsenergie 24 V DC gegen
Ausgang sowie Ausserfläche
490 V, Ausgang gegen Ausser-
fläche

Einbauangaben

Bauform:

Gehäuse **P8/35**

Gehäusematerial:

Lexan 940 (Polycarbonat),
Brennbarkeitsklasse V-0 nach UL 94,
selbstverlöschend, nicht tropfend,
halogenfrei

Montage:

Für Schienen-Montage

Gewicht:

Ca. 280 g mit AC Hilfsenergie
Ca. 210 g mit DC Hilfsenergie
Ca. 125 g bei 2-Draht-Technik
Ca. 220 g mit DC-, AC-Netzteil

Anschlussklemmen

Anschlusselement:

Schraubklemmen mit indirekter
Drahtpressung

Zulässiger Querschnitt
der Anschlussleitungen:

$\leq 4,0 \text{ mm}^2$ eindrätig oder
 $2 \times 2,5 \text{ mm}^2$ feindrätig

Umgebungsbedingungen

Betriebstemperatur:

- 10 bis + 55 °C

Lagerungstemperatur:

- 40 bis + 70 °C

Relative Feuchte

im Jahresmittel:

$\leq 75\%$

Betriebshöhe:

2000 m max.

Nur in Innenräumen zu verwenden!

SINEAX U 539

Messumformer für Wechselspannung

Umweltprüfungen

EN 60 068-2-6:	Schwingen	EN 60 068-2-1/-2/-3:	Kälte, Trockene Wärme, Feuchte Wärme
Beschleunigung:	± 2 g	IEC 1000-4-2/-3/-4/-5/-6	
Frequenzbereich:	10 ... 150 ... 10 Hz, durchsweepen mit Durchlaufgeschwindigkeit: 1 Oktave / Minute	EN 55 011:	Elektromagnetische Verträglichkeit
Anzahl Zyklen:	Je 10, in den 3 senkrecht aufeinanderstehenden Ebenen	Germanischer Lloyd	
EN 60 068-2-27:	Schocken	Type approval certificate:	No. 12 259-98 HH
Beschleunigung:	3 × 50 g je 3 Stöße in 6 Richtungen	Kurzbezeichnung der Umgebungskategorie:	C
		Vibrationen:	0,7 g

Aufschlüsselung der Varianten

Bezeichnung	*Sperrcode	unmöglich bei Sperrcode	Artikel-Nr./Merkmal
SINEAX U 539	Bestell-Code 539 - xxxx xxx		539 –
Merkmale, Varianten			
1. Bauform Gehäuse P8/35 für Schienen-Montage			4
2. Eingangs-Nennfrequenz 50 / 60 Hz			1
3. Messbereich 0 ... 100 V			A
0 ... 250 V			B
0 ... 500 V			C
Nichtnorm 0 ... 50 bis 0 ... 600 V [M]			Z
4. Ausgangssignal 0 ... 20 mA, $R_{ext} \leq 750 \Omega$	A		1
4 ... 20 mA, $R_{ext} \leq 750 \Omega$	A		2
4 ... 20 mA, 2-Draht-Technik, R_{ext} abhängig von Hilfsenergie	B		3
Nichtnorm 0 ... 1 bis 0 ... < 20 [mA]	A		9
0,2 ... 1 bis < (4 ... 20)			
0 ... 10 V, $R_{ext} \geq 1 k\Omega$	A		A
Nichtnorm 0 ... 1,00 bis 0 ... < 10 [M]	A		Z
0,2 ... 1 bis 2 ... 10			
5. Hilfsenergie 230 V, 50/60 Hz	C	B	5
24 V DC	C	B	A
24 V DC über Ausgangskreis bei 2-Draht-Technik	C	A	B
24 ... 60 V DC, AC (DC-, AC-Netzteil)		B	C
85 ... 230 V DC, AC (DC-, AC-Netzteil)		B	D
6. Messbereich einstellbar Messbereich-Endwert fest eingestellt (Standard)			0
Messbereich-Endwert einstellbar ca. ± 10% Nur in Verbindung mit DC-, AC-Netzteil, Auswahl-Kriterium 5, Zeile C oder D!		C	1

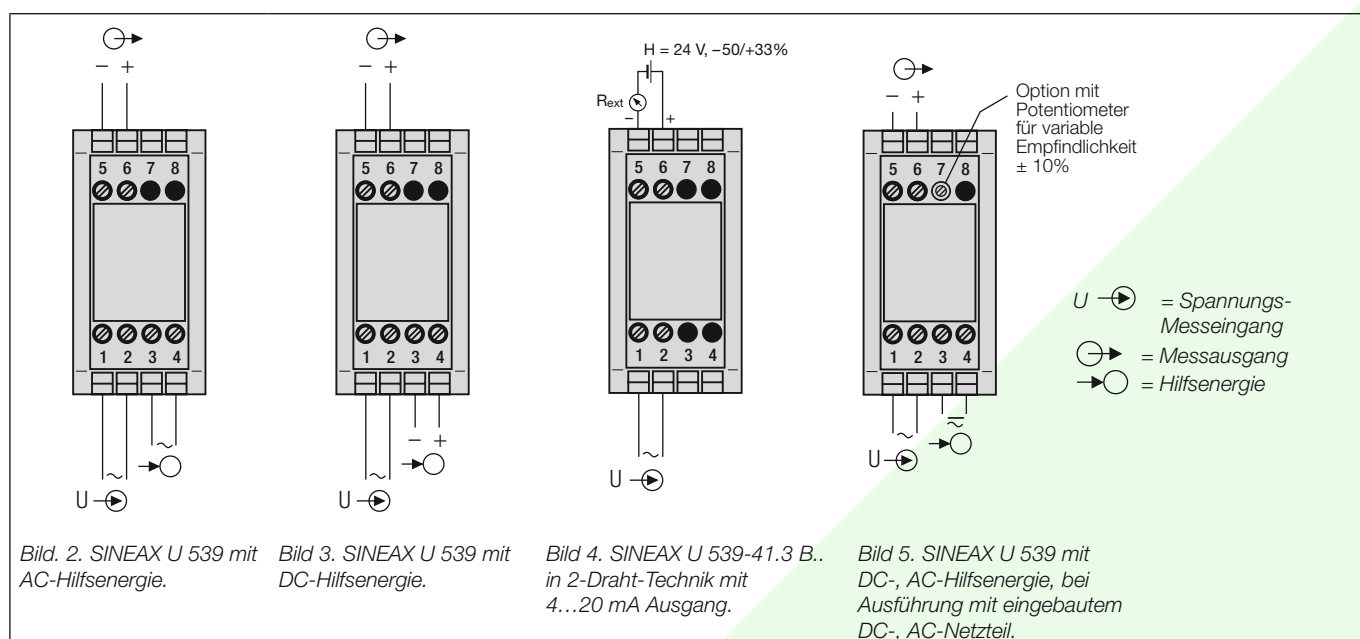
SINEAX U 539

Messumformer für Wechselspannung

Bezeichnung	*Sperrcode	unmöglich bei Sperrcode	Artikel-Nr./ Merkmal
SINEAX U 539	Bestell-Code 539 - xxxx xxx		539 -
Merkmale, Varianten			
7. Prüfprotokoll			
Ohne Prüfprotokoll			0
Prüfprotokoll in Deutsch			D
Prüfprotokoll in Englisch			E

*Zeilen mit Buchstaben unter «unmöglich» sind nicht kombinierbar mit vorgängigen Zeilen mit gleichem Buchstaben unter «Sperrcode».

Elektrische Anschlüsse



Mass-Skizze

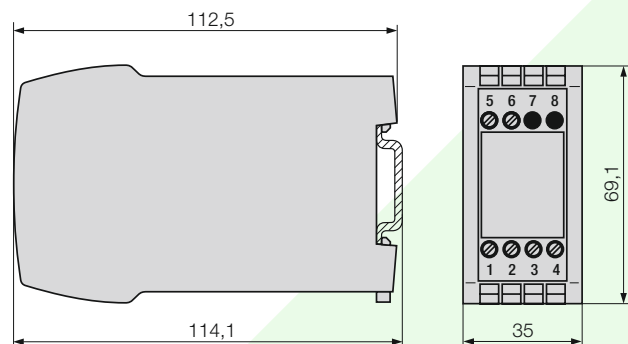


Bild 6. SINEAX U 539 im Gehäuse **P8/35** auf Hutschiene (35x15 mm oder 35x7,5 mm, nach EN 50 022) aufgeschnappt.

CAMILLE BAUER
Auf uns ist Verlass.

Camille Bauer AG
Aargauerstrasse 7
CH-5610 Wohlen / Schweiz
Telefon: +41 56 618 21 11
Telefax: +41 56 618 21 21
info@camillebauer.com
www.camillebauer.com