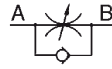


SPERR-, DROSSEL-,  
DROSSELRÜCKSCHLAG-  
UND  
RÜCKSCHLAGVENTILE

# FT 257/5



## Drosselrückschlagventile

Für genaue und zuverlässige Volumenstrom-Regelung bzw. Absperrung in einer Durchflußrichtung, in Gegenrichtung freier Durchfluß.

Die optische schöne Design erhöht den qualitativen Anspruch der gesamten Anlage. Trotz kompakter Bauform wurde eine hohe mechanische Stabilität der Komponenten verwirklicht.

Die besondere Form der Rückschlagfeder und des Steuerkolbens aus hochwertigem Herstellungsmaterial verhindert ein Verkanten oder Blockieren in der Öffnungsphase.

Die Präzisions- Ventilspindel garantiert:

- wirksame metallische Abdichtung ohne Leckage;
- Linearer Öffnungsquerschnitt;
- genaue Drosselung in einem großen Durchflußbereich;

- einfache Regeleinstellung;
- absolute Sicherheit gegen Lösen der Ventilspindel;
- stabile Einstellsicherung durch Inbus-Arettierschraube im Einstellknopf;
- Möglichkeit der Schalttafelmontage durch zusätzliche Kontermutter (G).

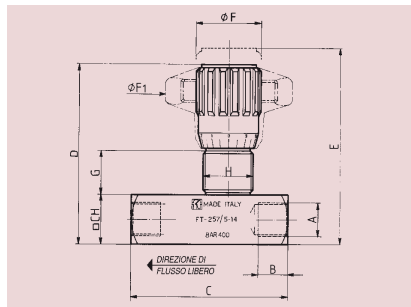
Das Rückschlagventil ist auf einen Öffnungsdruck von 0,35 bar geeicht.

### Auf Wunsch

- Ausführung AISI 316 Ventilcode FT 2257/5
- Vitondichtung (V)
- NTP-Anschlußgewinde
- mit Kontermutter (G)
- ABS Kunststoffknopf (mp)

## WERKSTOFFE

Gehäuse	9 S Mn Pb 23 - UNI 5105
Ventilspindel	1 C 40 - UNI 8373
O-Ring	Nitrilgummi
Stützring	PTFE
Rückschlagventil	38 Ni Cr Mo 4 - UNI - EN 10083
Feder	72 UUNI 3545
Federhalter	35 S Mn Pb 10 - UNI 5105
Einstellknopf	GD Al Si 12 - UNI 5706
Kunststoffknopf (mp)	ABS



## BESTELLBEISPIEL

### Zubehör auf Wunsch

Bestellcode	Größe	Kontermutter	Vitondichtung	Kunststoffknopf	
Stahl	FT 257/5	18	G	V	mp
Edelstahl	FT 2257/5	34	G	V	mp

## CODE FT 257/5

Bestell-Nr. code	Typ type	A Uni 338	B	C	D	E	F	F1	G	H	CH	kg
240-030-01000	FT257-5-18	1/8"G	8,5	50	59	64	22	40	13,5	M17x1	16	0,130
240-030-01050	FT257-5-14	1/4"G	12,5	66	71	78	27	50	17	M20x1	20	0,250
240-030-01100	FT257-5-38	3/8"G	12,5	79	84	93	33	70	19,5	M25x1,5	25	0,500
240-030-01150	FT257-5-12	1/2"G	15,5	94,5	97	107	38	80	21	M30x1,5	30	0,750
240-030-01200	FT257-5-34	3/4"G	17	115	120,5	132,5	47	100	26,5	M40x1,5	40	1,600
240-030-01250	FT257-5-100	1"G	20	138,5	151,5	167,5	58	120	35	M50x1,5	50	3,050
240-030-01300	FT257-5-114	1 1/4"G	22	157	156,5	172,5	25	120	,35	M50x1,5	55	3,750
240-030-01350	FT257-5-112	1 1/2"G	24	190	167	181	58	120	35	M55x2	65	5,760
240-030-01400	FT257-5-200	2"G	27	228	188	202	85	-	44	M65x2	75	10,000

Einbauanleitungen für Schalttafelmontage finden Sie auf Seite 17

**FT..... / 2 - 02 - 18 - G-V-T-mp**

**VENTILCODE**

**FUNKTIONSCODE**

2 = Drosselventil  
5 = Drosselrückschlagventil  
6 = Rückschlagventil

01 = Innengewinde/Innengewinde  
02 = Außengewinde/Innengewinde  
04 = Rohranschluß DIN 2353  
05 = Schlauchanschluß DIN 3861

18 = G 1/8  
14 = G 1/4  
38 = G 3/8  
12 = G 1/2  
34 = G 3/4  
100 = G 1  
114 = G 1 1/4  
112 = G 1 1/2  
200 = G 2

**ANSCHLUSSCODE**

**ZUBEHÖR  
(AUF WUNSCH)**

G = Kontermutter  
für Schalttafeleinbau  
V = Vitondichtung  
T = Schalttafel  
mp = ABS-Sterngriff

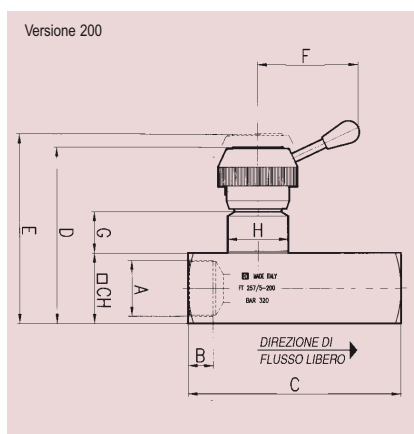
**ANSCHLUSSGEWINDE**

FT202/3 Kontermutter M 17x1  
FT202/4 Kontermutter M 20x1  
FT202/5 Kontermutter M25x1,5  
FT202/6 Kontermutter M30x1,5  
FT202/8 Kontermutter M40x1,5  
FT202/10 Kontermutter M50x1,5

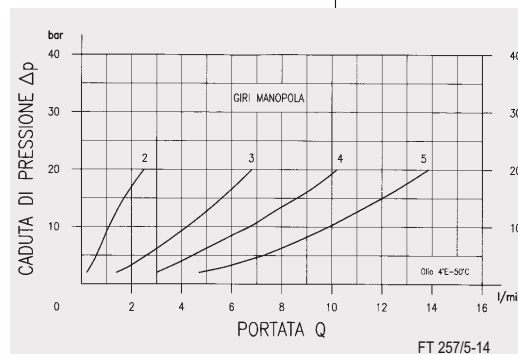
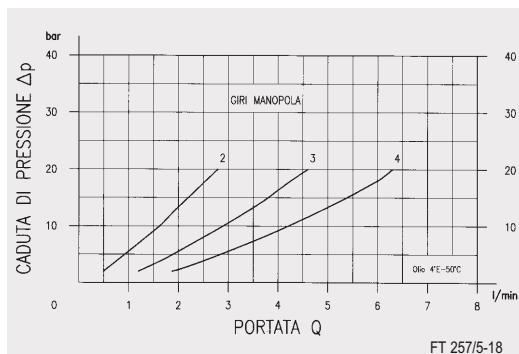
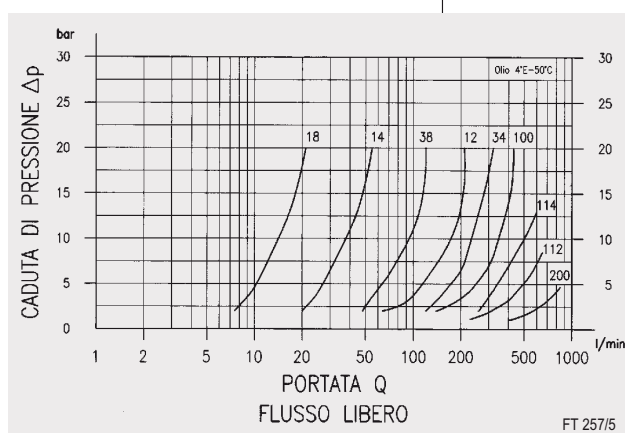
# FT 257/5

Größe	Durchmesser Durchfluß cm $\bar{c}$	Betriebsdruck bar	Min. Betriebsdruck bar	Betriebstemp. °C	Filtrierung $\mu\text{m}$
18	0,12	400	1600	-20°/+100°	25
14	0,19	400	1600	-20°/+100°	25
38	0,39	400	1600	-20°/+100°	25
12	0,68	400	1600	-20°/+100°	25
34	1,13	400	1600	-20°/+100°	25
100	2,09	320	1300	-20°/+100°	25
114	2,09	320	1300	-20°/+100°	25
112	3,14	320	1300	-20°/+100°	25
200	4,91	320	1300	-20°/+100°	25

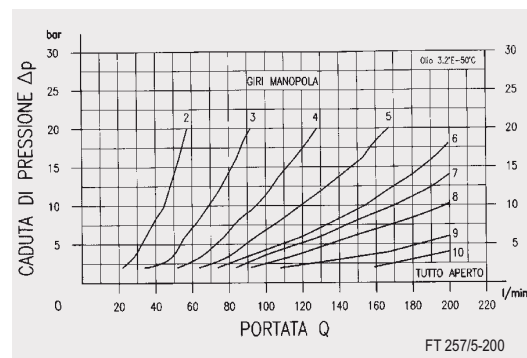
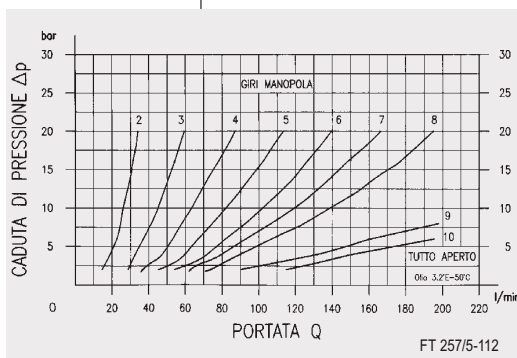
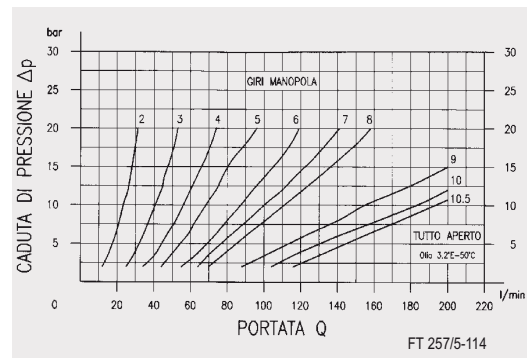
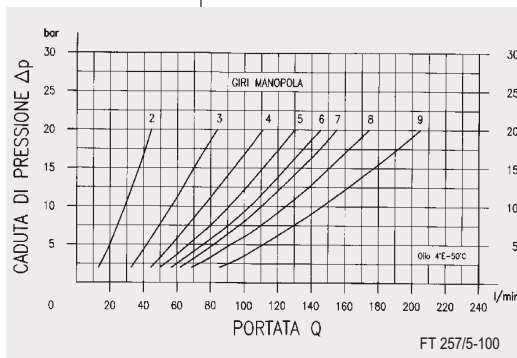
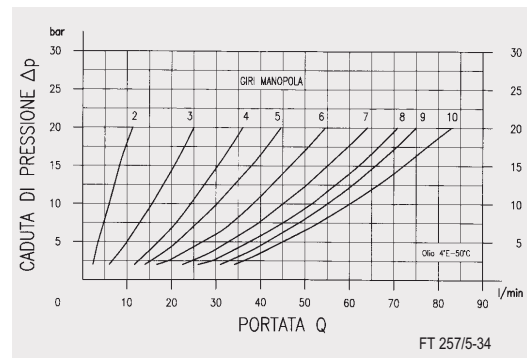
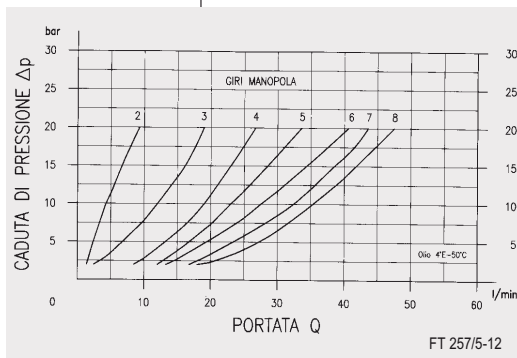
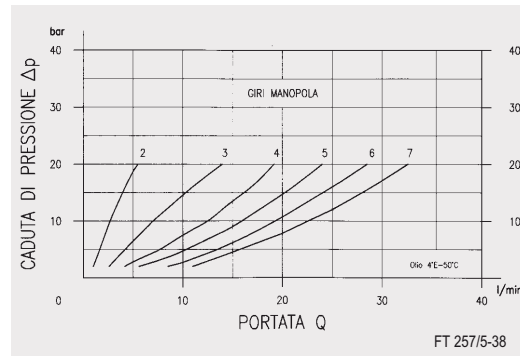
## TECHNISCHE DATEN



## DURCHFLUSSKURVEN



# FT 257/5

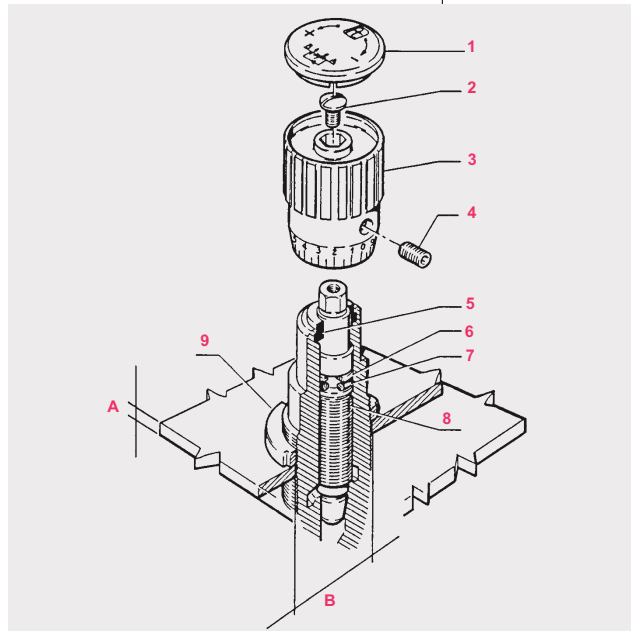


# SERIE FT 257 - FT 258

## MONTAGEANLEITUNG

### Schalttafelmontage

- 1° Inbusschraube ( 4 ) lösen
- 2° Deckel ( 1 ) entfernen
- 3° Griffschraube ( 2 ) lösen
- 4° Einstellknopf ( 3 ) mit Kraft abziehen
- 5° Kontermutter KM ( 9 ) nach Größe auswählen, (auf Wunsch wird sie mit Ventil geliefert)



Ersatzteile Dichtungen und Kontermuttern									
Größe	18	14	38	12	34	100	114	112	200
(7) O-Ring	2018	2021	108	2043	115	123	123	128	3106
(6) Stützring	2018	2021	108	2043	115	123	123	128	3106
(9) Kontermutter (KM)	KM 3 (FT 202/3)	KM 4 (FT 202/4)	KM 5 (FT 202/5)	KM 6 (FT 202/6)	KM 8 (FT 202/8)	KM 10 (FT 202/10)	KM 10 (FT 202/10)	KM 11	KM 13
A max Dichte	6	8	10	10	10	10	10	12	12
B Tafelloch <sup>n</sup>	18	21	26	31	41	51	51	56	66