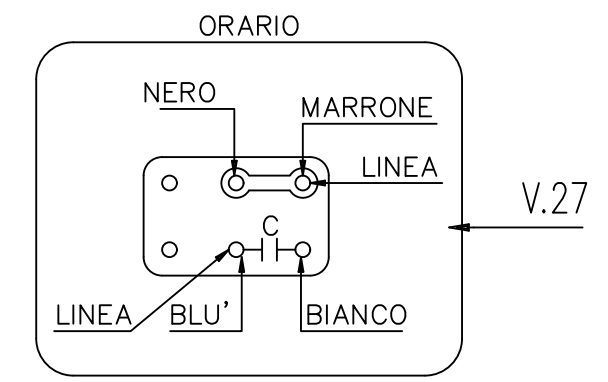
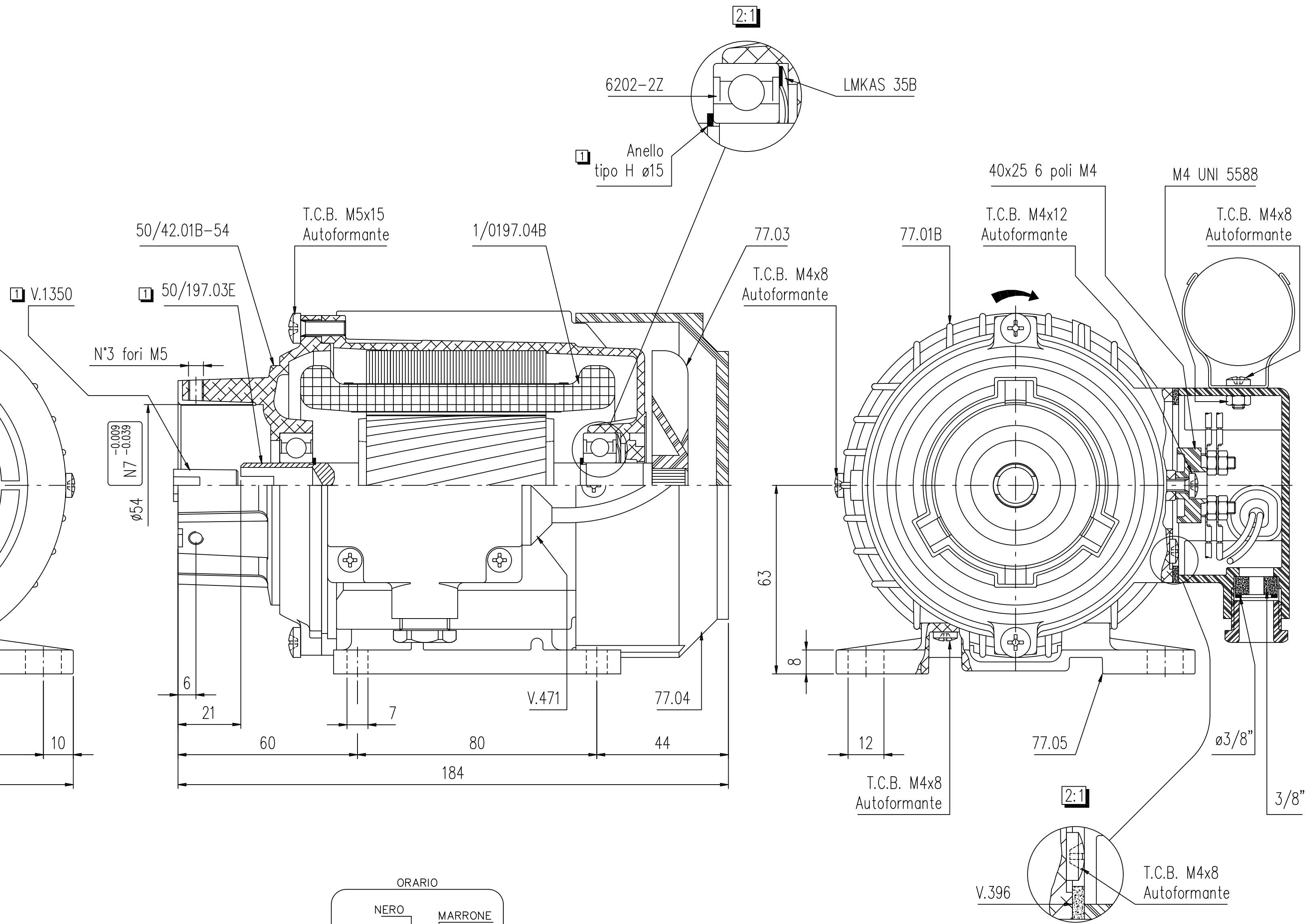
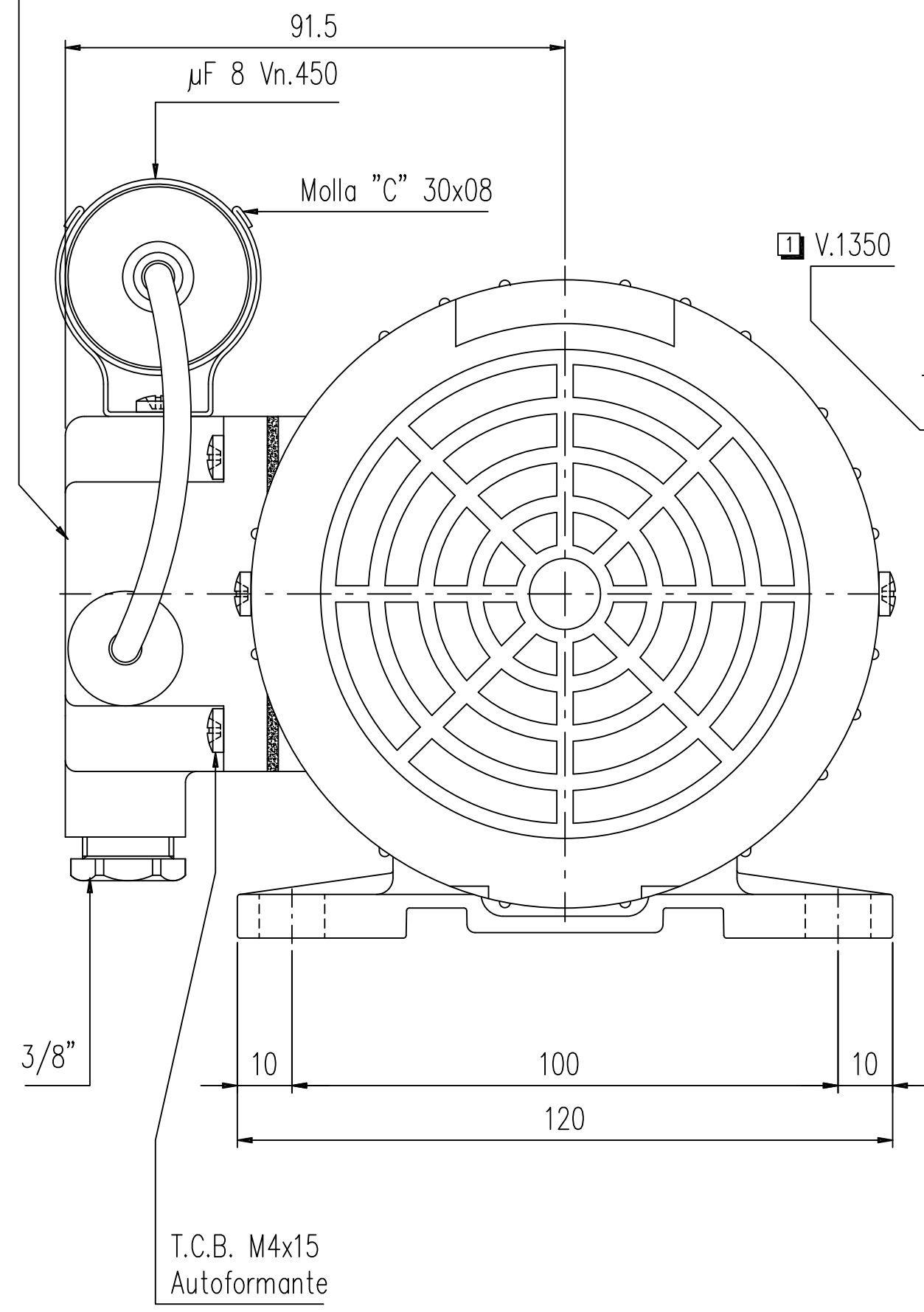


52/42.07A



**2 ATTENZIONE: MOTORE DA TARGARE**

|               |                               |                    |           |          |                              |            |          |         |
|---------------|-------------------------------|--------------------|-----------|----------|------------------------------|------------|----------|---------|
| Alimentazione | Tensione                      | Hertz              | 1/min.    | Ampere   | Poli                         | Watt       | Isol.cl. | Prot.IP |
| MONOFASE      | 220                           | 50                 | 2750      | 1.7      | 2                            | 250        | B        | 44      |
|               | Condensatore                  | Protettore termico | Tropical. | Servizio | Rotazione guardando l'albero | Verniciare |          |         |
|               | $\mu F$ 8 Vn. 450             | .                  | .         | S 1      | Oraria                       | .          |          |         |
| Note          | Collegare secondo schema V.27 |                    |           |          |                              |            |          |         |

|                      |  |               |                     |                |
|----------------------|--|---------------|---------------------|----------------|
| 2                    | AGGIUNTO NOTA  | -             | PAVANELLI           | 29.03.05       |
| 1                    | Cambiato albero messo seeger $\phi$ 15 - giunto era V.1310 | .             | Fabbi               | 31.01.97       |
| POS.                 | DESCRIZIONE REVISIONE                                      | RIFERIMENTO   | DESEGATO            | DATA           |
| SINEL SPA            |  | Denominazione | Disegno complessivo |                |
|                      |  | N° Disegno    | 50/197.00-54        |                |
| Data                 |  | Materiale     | Codice              |                |
|                      |  |               | 0110212211825       |                |
| Riesame contratto N° |  | Disegnato     | Visto resp.         | Codice CAD     |
|                      |  | Fabbi         |                     | 0102218/112125 |
| Scala                | N° Pezzi   | Sost. il:     | Sost. dal:          |                |
| 1:1                  | 1  |               |                     |                |