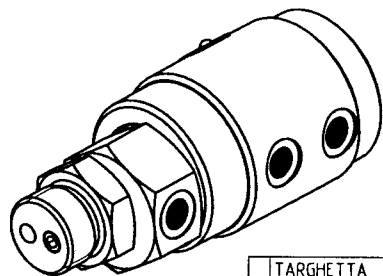
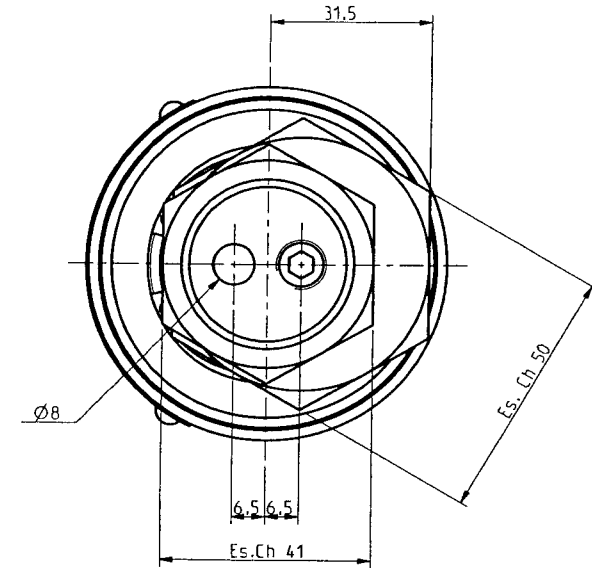
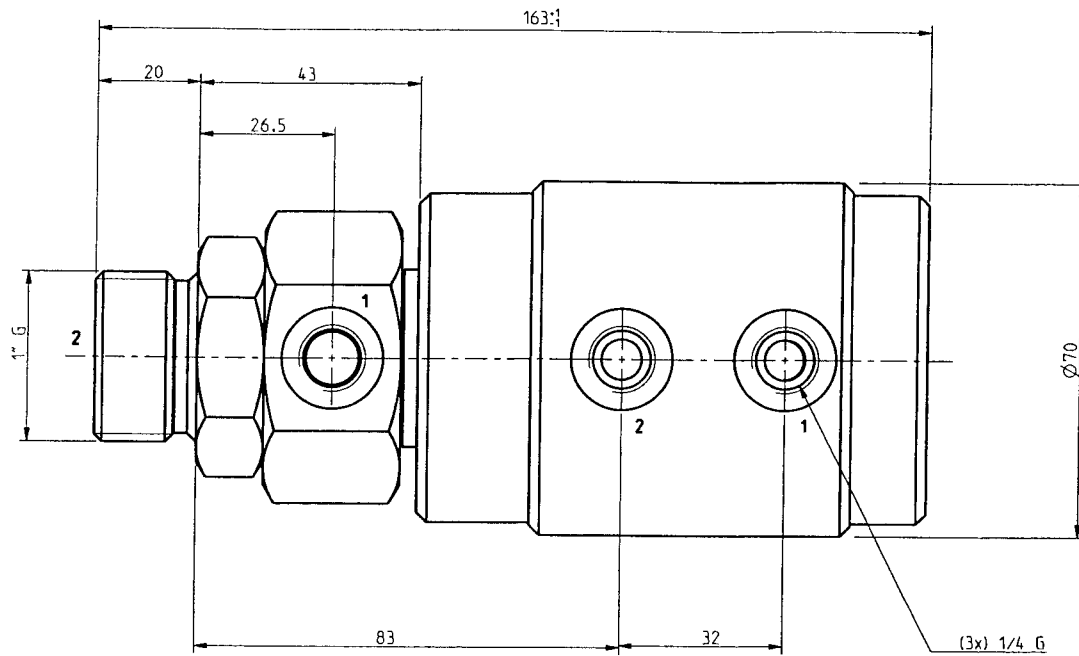


TURIAN in Deutschland: MOEBIUS GmbH
 Im Herrgarten 24
 65527 Niedemhausen
 Tel: 06127-78544
 Fax: 06127-78548



TARGHETTA
GHR-34-2U/Sp
p 250 bar
T 85 °C
N 250 RPM
OLIO

Max. Drehzahl gleichzeitig mit max. Druck ist zu vermeiden
 EVITARE L'IMPIEGO DELLA MASSIMA PRESSIONE CON LA MASSIMA VELOCITA'

5				quantità		RUGOSITA' µm Ra = 0.2 Ra = 0.8 Ra = 3.2 Ra = 12 Grezzo
4						
3				smussi non quotati	0.3 mm	
2						
1						
				trattamento		
descrizione modifica		data	firma			
materiale		componente		modello		
		GHR_34_2U-SP		GHR 34 2U/Sp		
data	firma	TOLLERANZA GENERALE DI LAVORAZIONE		scala	 1.000	
20-06-03		GRADO DI PRECISIONE UNI 5307				
		<input type="checkbox"/> Grosso <input type="checkbox"/> Medio <input type="checkbox"/> Preciso				
TURIAN		descrizione				
Castellanza		Giunto Rot.2 vie Rot=1°G				
		N° disegno			9285	<input checked="" type="checkbox"/> V <input type="checkbox"/> Ass <input type="checkbox"/> Esp