

Technisches Datenblatt



XMP-K12

2-TÜRCONTROLLER

Der Echtzeit-Türkontroller ist eine leistungsstarke, konfigurierbare Steuerung im Bereich Zutrittskontrolle, Zeiterfassung, Zeitwirtschaft und Gebäudemanagement. Diese arbeiten als Kommunikationsschnittstelle zum Sicherheitssystem XMP-BABYLON und kann, falls erwünscht, als autonome Steuerungen mit seiner integrierten Datenbank eingesetzt werden.

Neben den zahlreichen Leseverfahren wie RFID, Barcode, elektronische-Türbeschläge / -Zylinder, kommuniziert der Kontroller mit biometrischen Verfahren wie Fingerprint- oder Handvenen-Erkennung.

Zur Sicherung der Daten werden diese verschlüsselt in Echtzeit an die Zentrale weitergeleitet. Bei fehlender Kommunikation übernimmt der Kontroller sofort die Überwachung der Prozesse und speichert zur späteren Synchronisierung alle Ereignisse. Über das Netzwerk können die Geräte untereinander kommunizieren um eine globale Sicherheitsprüfung zu gewährleisten.

Zusätzlich können weitere leistungsstarke Funktionen wie z.B. IP-Kameras, Liftsteuerungen, oder auch KFZ-Kennzeichen-Lesesysteme über den Kontroller überwacht bzw. gesteuert werden.

Dank seiner frei veränderlichen Attributtechnik finden spezielle Sicherheitsanforderungen, wie z.B. Mehrstufige-Personenschleusen, einfach und schnell ihre Lösung.

INHALTSVERZEICHNIS

1	TECHNISCHE DATEN	3
1.1	ALLGEMEIN	3
1.2	UMGEBUNGSBEDINGUNGEN	4
1.3	ABMESSUNGEN	4
1.4	SCHUTZART	4
2	BESTELNUMMERN	5
2.1	XMP-K12 – TÜRKONTROLLER FÜR 2 KARTENLESER.....	5
2.2	XMP-K12-F* - SOFTWAREFREISCHALTUNGEN	6
3	ANSCHLUSSÜBERSICHT	7
3.1	XMP-K12 - BEISPIELANSCHLUSS	7
4	ÜBERSICHT BAUGRUPPEN	8
4.1	XMP-K12 – BEDEUTUNG DER ELEMENTE	8
4.2	BEDEUTUNG DER SICHERUNGEN.....	10
4.3	BEDEUTUNG DER LEDs	10
4.4	BEDEUTUNG DER JUMPER.....	10
4.6	BEDEUTUNG DER DIPSCHALTER SW1 BIS SW4.....	11
5	ANSCHLUSS DER KARTENLESER	12
6	ANSCHLUSS DER EINGÄNGE	12
7	ANSCHLUSS DER RELAISAUSGÄNGE	13
8	BOHRMAßZEICHNUNGEN	14
8.1	BOHRMAßZEICHNUNG K12 - WANDGEHÄUSE.....	14
9	DOKUMENTENHISTORIE	15

1 Technische Daten

1.1 Allgemein

Echtzeit-LINUX-Betriebssystem	
10/100 MBit Ethernet-Schnittstelle	
CPU mit 300 MHz, 32 Bit	
64 MB RAM, 2 GB MicroSD-Speicherkarte	
Spannungsversorgung elektronische Baugruppe:	10 - 30 VDC
Spannungsversorgung über Netzteil	110 - 240 V AC 50Hz
Ausgangsspannung 12V Netzteil	13,8 V
Ausgangsspannung 24V Netzteil	27,6 V
Netzteilleistung	55 W
Maximale Leistungsaufnahme 230V	75 W
Maximallast für Peripherie bei 12V & 24V Netzteil	45 W
Maximale Stromversorgung für Peripherie bei 12V Netzteil	3,3 A
Maximale Stromversorgung für Peripherie bei 24V Netzteil	1,6 A
Maximaler Ladestrom 12V Batterie	0,23 A
Maximaler Ladestrom 24V Batterie	0,16 A
Power Over Ethernet (PoE) (mehr Informationen befinden sich im Installationshandbuch)	
3V Lithiumbatterie für Echtzeituhr bei Stromausfall (für ca. 6 Monate)	
Blowfish-Verschlüsselung (XMP-Protokoll, SecuCrypt®)	
AES256 Verschlüsselung (SecuCrypt®)	
AES-GCM Verschlüsselung (SecuCrypt®64)	
Offline-Speicher für bis zu 15.000 Ausweise, 25.000 Zutrittsprofile und 50.000 Buchungen	Standard
Erweiterung auf 50.000 Ausweise, 50.000 Zutrittsprofile und 50.000 Buchungen	Optional (Softwarefreischaltung)
Erweiterung auf 250.000 Ausweise, 50.000 Zutrittsprofile und 50.000 Buchungen	Optional (Softwarefreischaltung)

Analoge oder digitale Eingänge	8
Spannungsbehaftete oder -freie Relaisausgänge	4
COM1-Schnittstelle für Kartenleser	RS485
COM2-Schnittstelle für Erweiterungsmodule	RS485
USB 2.0 Anschlüsse	2
Maximaler Anschluss von Kartenleser und oder XMP-RIM	2
Maximale Erweiterung der Eingänge	256 (16 x XMP-KDM)
Maximale Erweiterung der Ausgänge	192 (8 x XMP-KDA/KDR)
Anschluss IP-Kameras	2
Integrierte USV 12V / 24V	Siehe Artikelnummern

1.2 Umgebungsbedingungen

Gehäusetemperatur (Betrieb):	0° - 50°C, 32° - 122°F
Lagerung:	-10° - 70°C, 14° - 158°F
Relative Luftfeuchtigkeit:	5 - 90 %

1.3 Abmessungen





B x H x T (Wandgehäuse)	230 x 335 x 100 mm
-------------------------	--------------------

1.4 Schutzart

Schutzart (Wandgehäuse)	IP54
-------------------------	------

2 Bestellnummern

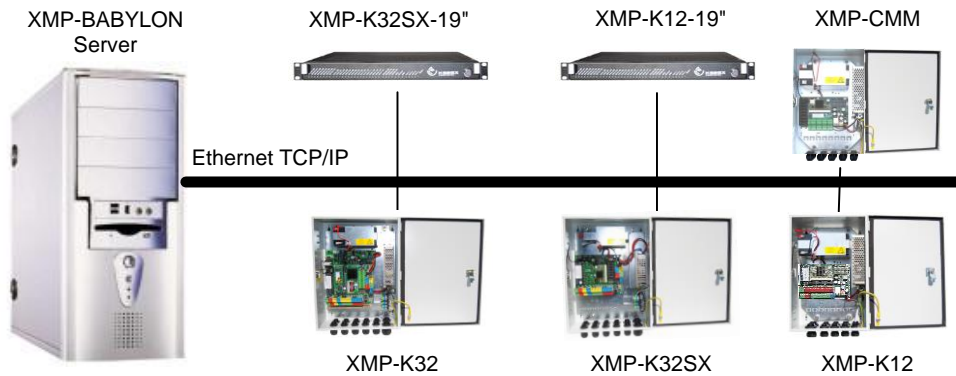
2.1 XMP-K12 – Türkontroller für 2 Kartenleser

Bestell-Nr.	Beschreibung	Maße (in mm)
 XMP-K12-000	Türsteuereinheit für 2 Türen mit 12V Stromversorgung für Kartenleser/Türöffner. Integrierte unterbrechungsfreie Stromversorgung (7 Ah USV).	335x230x100
 XMP-K12-002	Türsteuereinheit für 2 Türen mit 24V Stromversorgung für Kartenleser/Türöffner. Integrierte unterbrechungsfreie Stromversorgung (2,9 Ah USV).	335x230x100
 XMP-K12-014	XMP-K12 Türsteuereinheit ohne Stromversorgung und Akku. Stromversorgung über Power Over Ethernet Hub (POE).	200x200x90
 XMP-K12-900	XMP-K12-Baugruppe mit POE (Power Over Ethernet), ohne Gehäuse, Netzteil, Akku.	160x100x30

2.2 XMP-K12-F* - Softwarefreischaltungen

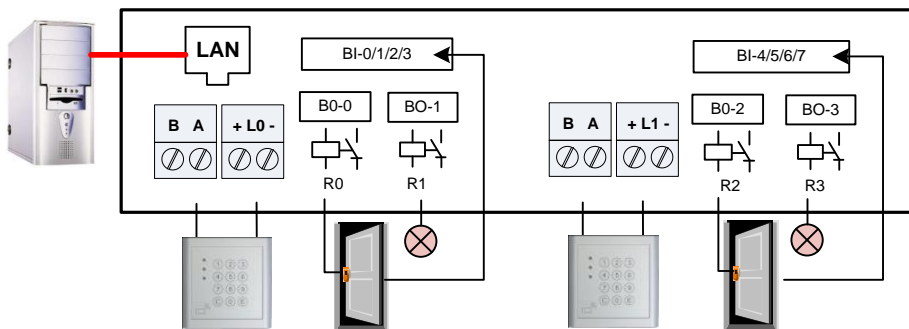
Software Kundenschutz	XMP-K12-CP
1 = Freischaltung 50.000 Ausweise (nur K12, K32SX, TMC3500)	XMP-K12-F1
2 = Reserviert	
3 = Alarmierung per Mail / SMS	XMP-K12-F3
4 = Nummernschilderkennung.	XMP-K12-F4
5 = Automatischer Bildvergleich (Facepass)	XMP-K12-F5
6 = Kopplung mit IP-Kameras (CCTV)	XMP-K12-F6
7 = Anschluss von PalmCom Controller	XMP-K12-F7
8 = UFR und HADP Protokolle freischalten	XMP-K12-F8
9 = Aperio Protokoll freischalten	
10 = Freischaltung 250.000 Ausweise (nur K12, K32SX, TMC3500) → benötigt –F1	XMP-K12-F10
11 = Offline Daten von Fremdsystemen auf Karte schreiben	XMP-K12-F11
12 = Visonic Schnittstelle freischalten	XMP-K12-F12
13 = Key-Diversifikation freischalten	XMP-K12-F13
14 = eLock Offline Schreibfunktion freischalten	XMP-K12-F14
15 = Barcode Scanner Unterstützung (nur TMC3500)	
16 = HMI Modbus TCP/IP freischalten	XMP-K12-F16
17 = Reserviert	
18 = Reserviert	

3 Anschlussübersicht



3.1 XMP-K12 - Beispielanschluss

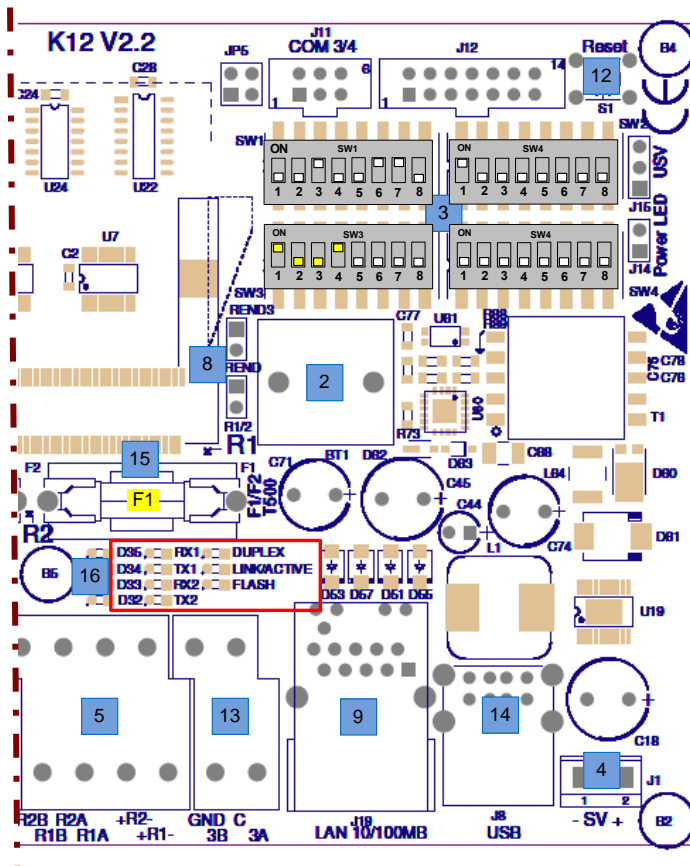
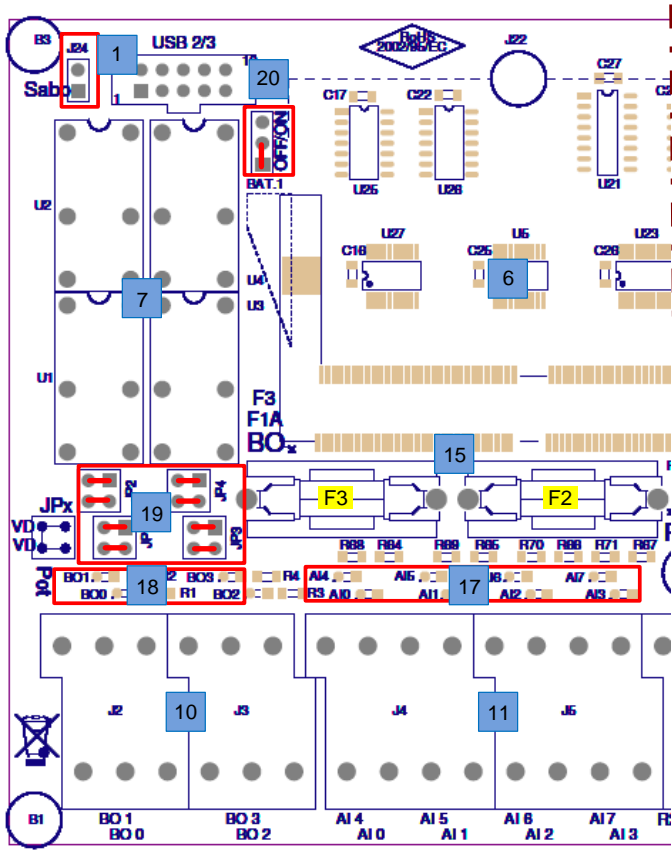
Pro Leser stehen 2 Relais und 4 Eingänge zur Verfügung.



Ein Mischbetrieb zwischen SecuCrypt®-Kartenleser und Fremdprodukten ist nicht freigegeben.

4 Übersicht Baugruppen

4.1 XMP-K12 – Bedeutung der Elemente



1	Stecker Sabotage Kontakt J24
2	Lithium-Batterie
3	Micro-DIP-switch SW1 - SW4
4	Versorgungsspannung (12-24VDC)
5	Anschlussklemme Leser ½ (COM1)
6	Anschlusssockel (Geode GX1-Modul)
7	Relais R1-R4
8	Jumper REND-Abschlusswiderstand für Datenleitungen Leser und XMP-KDA/KDM
9	RJ45 Host Anschluss
10	Anschlussklemme Relaisausgänge
11	Anschlussklemme BI/AI-Eingänge
12	Reset Taster
13	Anschlussklemme XMP-KDA/KDM Module (COM2)
14	USB 2.0 Schnittstelle (reserviert)
15	Sicherungen
16	Status LEDs
17	Eingangs-LEDs BI/AI
18	Ausgangs-LEDs BO
19	Jumper JP1 bis JP4 für Relaisspannungen
20	Jumper Li-Batterie BAT.1 OFF/ON

4.2 Bedeutung der Sicherungen

Bei Werksauslieferung sind folgende Sicherungen in den Türkontrollern verbaut (5x20mm).

Türkontroller	Sicherungswert
12V Relaisausgänge	F1A
24V Relaisausgänge	F1A
Schnittstelle Kartenleser	T500mA



Nähere Informationen zu den Sicherungswerten und Positionen können Sie dem jeweiligen Installationshandbuch entnehmen.

4.3 Bedeutung der LEDs



Die genaue Bedeutung und Funktionen der LEDs können Sie aus den jeweiligen Bedienungsanleitungen der Türkontroller entnehmen.

4.4 Bedeutung der Jumper



Die genaue Bedeutung und Funktionen der Jumper können Sie aus den jeweiligen Bedienungsanleitungen der Türkontroller entnehmen.

4.6 Bedeutung der Dipschalter SW1 bis SW4

SW1	1..8	Einstellung der Hardware-Adresse (2^0 bis 2^7) (Niederwertiges Byte)
SW2	1..4 5 6 7 8	Einstellung der Hardware-Adresse (2^8 bis 2^{11}) (Höherwertiges Byte) DHCP / DNS Unterstützung Reserviert Löschen der IP-Einstellungen Reserviert
SW3	1..2 3..4 5 6 7 8	Übertragungsrate Leser (Baud rate) Übertragungsrate XMP-KDM/KDA und Erweiterungen (Baud rate) Reserviert SecuCrypt64 (AES-GCM) zum Server aktivieren Telegrammverschlüsselung zum Server aktivieren Durchführen eines Kaltstarts
SW4	1 2 3-7 8	Telnet Server, FTP Server (nur zu Servicezwecken verwenden!) WEB-Konfiguration aktivieren (zur Inbetriebnahme) Reserviert Schutz gegen Replay-Attacken (SW3-7 muss gesetzt sein)



Detaillierte Informationen zur Adressierung und der Einstellung Baud rate können Sie dem jeweiligen Handbuch entnehmen.

5 Anschluss der Kartenleser

Die Kartenleser werden über RS485 (COM1) an den Leseranschlussklemmen des Türkontrollers angeschlossen:

Kartenleser	Türkontroller	Beschreibung
~	+ oder -	Stromversorgung
~	+ oder -	Stromversorgung
B	B	Leserschnittstelle RS485
A	A	Leserschnittstelle RS4785



Weitere Informationen zum Anschluss, Konfiguration, Leitungslängen, erforderlichen Kabeltypen usw. finden Sie in den Installationshandbüchern der Türkontroller (XMP-CMM, XMP-K12, XMP-K32SX, XMP-K32) oder Kartenleser.

6 Anschluss der Eingänge

Die mit AI-0 bis AI-7 bezeichneten Klemmenpaare entsprechen den 8 konfigurierbaren Eingängen der Türkontroller. Je nach Bedarf können diese als binäre Eingänge (BI) mit zwei Zuständen (Normal/Alarm) oder als überwachte analoge Eingänge (AI) mit vier Schaltzuständen (Kurzschluss, Unterbrechung, Normal, Alarm) genutzt werden.



Die Beschaltung der Eingänge ist ausschließlich mit potentialfreien Kontakten zulässig. Fremdspannungen an den Anschlussklemmen der Türkontroller können zur Zerstörung der Baugruppe führen.



Weitere Informationen zum Anschluss, Konfiguration, Leitungslängen, erforderlichen Kabeltypen usw., finden Sie in den Installationshandbüchern der Türkontroller (XMP-CMM, XMP-K12, XMP-K32SX oder XMP-K32).

7 Anschluss der Relaisausgänge

Beim Anschluss von DC-Türöffnern sind Freilaufdioden vom Typ 1N4004 erforderlich! Beim Anschluss von AC-Türöffnern sind Varistoren vom Typ S10K erforderlich.

Falls nicht bereits im Türöffner vorhanden, ist die Freilaufdiode oder der Varistor nachträglich so nah wie möglich am Türöffner zu installieren.

Maximale Belastung der Relaisausgänge bei 12V / 24V DC interner Stromversorgung

1 x Relaisausgang 12V DC 500 mA	1 x Relaisausgang 24V DC 500 mA
4 x Relaisausgänge 12V DC 1 A	4 x Relaisausgänge 24V DC 1 A
Sicherungswert: T1A	Sicherungswert: T1A

Maximale Belastung bei potentialfreien Ausgängen (externe Stromversorgung)

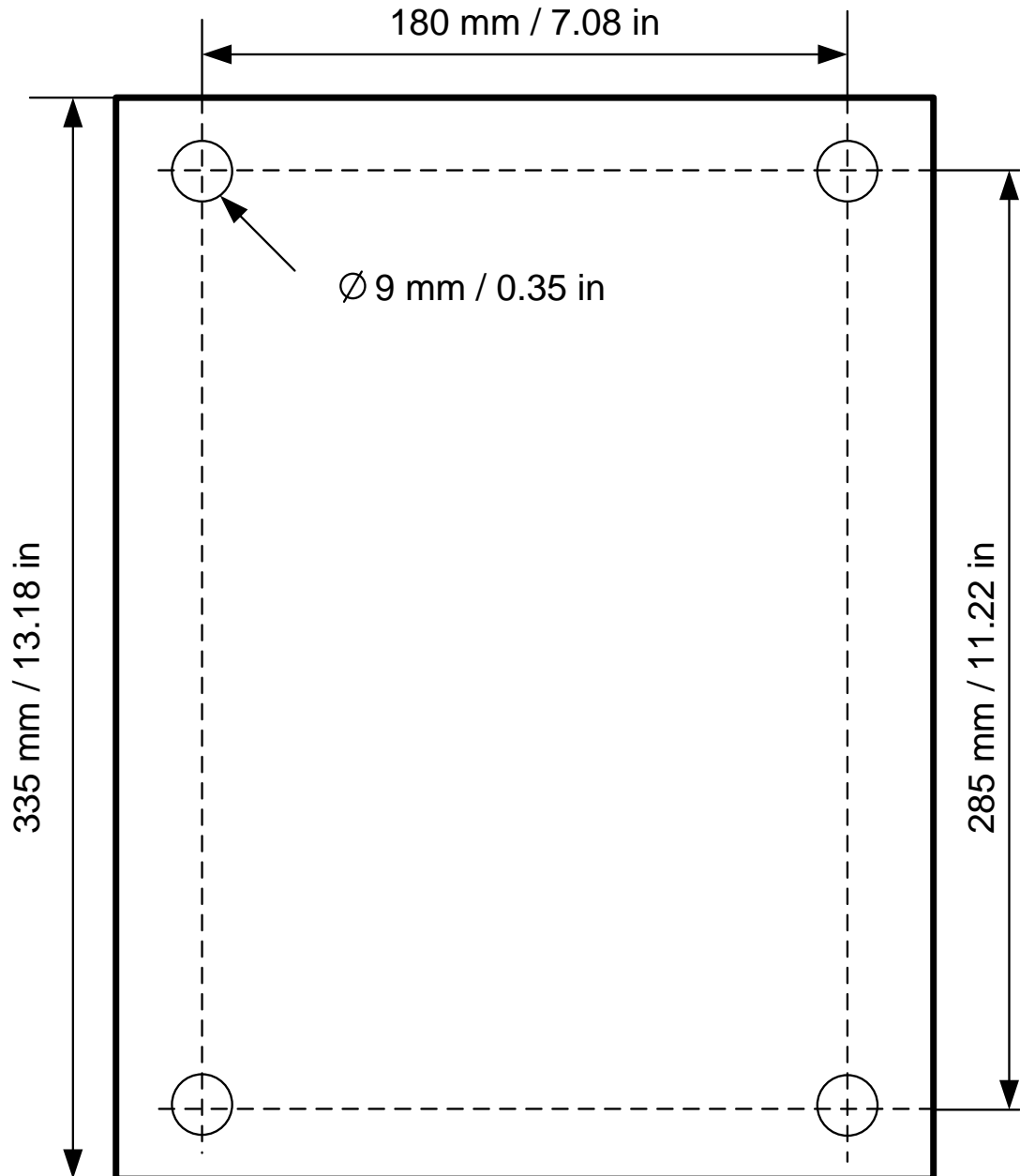
Pro Relaisausgang 12V DC 1 A	Pro Relaisausgang 24V AC 1 A
------------------------------	------------------------------



Weitere Informationen zur genauen Beschaltung der Jumper (z.B. Aktivierung potentialfreier Kontakte) können Sie dem jeweiligen Handbuch der Türkontroller entnehmen.

8 Bohrmaßzeichnungen

8.1 Bohrmaßzeichnung K12 - Wandgehäuse



9 Dokumentenhistorie

Version	Datum	Beschreibung
V3.0	04.01.2017	Neue Struktur und inhaltliche Überarbeitung der Datenblätter



COPYRIGHT © AUTECH GMBH 2017

AUTECH Gesellschaft für Automationstechnik mbH

Bahnhofstraße 57-61b

D-55234 Framersheim

Germany

Tel.: +49 (0)6733-9201-0

Fax: +49 (0)6733-9201-91

E-Mail: vk@autec-gmbh.de

Internet: www.autec-gmbh.de

www.autec-security.com

Ausgabe: Januar 2017 - Alle früheren Ausgaben verlieren mit diesem Handbuch ihre Gültigkeit. Die Angaben in diesem Handbuch können ohne vorherige Ankündigung geändert werden.

Weitergabe sowie Vervielfältigung dieses Dokuments, Verwertung und Mitteilung ihres Inhalts sind nicht gestattet, soweit nicht ausdrücklich zugestanden. Zuwiderhandlung verpflichtet zu Schadenersatz. Alle Rechte für den Fall der Patenterteilung oder Gebrauchsmuster-Eintragung vorbehalten.

Die Zusammenstellung der Informationen in diesem Handbuch erfolgt nach bestem Wissen und Gewissen. AUTECH übernimmt keine Gewährleistung für die Richtigkeit und Vollständigkeit der Angaben in diesem Handbuch. Insbesondere kann AUTECH nicht für Folgeschäden auf Grund fehlerhafter oder unvollständiger Angaben haftbar gemacht werden. Da sich Fehler, trotz aller Bemühungen nie vollständig vermeiden lassen, sind wir für Hinweise jederzeit dankbar.

Die in diesem Handbuch gemachten Installationsempfehlungen gehen von günstigsten Rahmenbedingungen aus. AUTECH übernimmt keine Gewähr für die einwandfreie Funktion einer Anlage in systemfremden Umgebungen.

AUTECH übernimmt keine Gewährleistung dafür, dass die in diesem Dokument enthaltenden Informationen frei von fremden Schutzrechten sind. AUTECH erteilt mit diesem Dokument keine Lizenzen auf eigene oder fremde Patente oder andere Schutzrechte.