



SERIE/Series **SS2L-EXATEX**



PRINCIPIO DI FUNZIONAMENTO

Il segnale 4-20 mA passa attraverso un micro-controller dove avviene la comparazione con la posizione dello stelo-valvola.

Il micro-controller produce un segnale in uscita alla bobina elettronica, la quale comanda la valvola pilota.

La valvola pilota controlla l'aria all'attuatore. Come la valvola raggiunge la posizione desiderata la differenza tra posizione comandata e posizione misurata diventa più piccola e l'uscita alla bobina elettronica diminuisce. La valvola pilota chiude e mantiene stabile la valvola di regolazione.

PRINCIPLE OF OPERATION

Input signal (4-20mA) is passed to the micro-controller, where it is compared to the measured valve stem position. The micro-controller produces an output command to the electronic coil, which drives the pilot diaphragm.

The pilot valve unit controls the airflow to the actuator.

As the valve approaches the desired position, the difference between the commanded position and the measured position becomes smaller and the output to the electronic coil decreases.

This causes the pilot valve to close and the valve to be holden in a constant position.

CARATTERISTICHE :

- AUTO CALIBRAZIONE
- Localizzatore automatico RA (azione rovescia) o DA (azione diretta)
- Predisposto per l'uso semplice o doppio effetto
- Design compatto, adatto per l'installazione anche su piccoli attuatori
- Display con messaggi di errore per eventuali anomalie
- Funzione test attuatore con vari programmi
- Temperatura ambiente -30 / + 85 °C
- Funzione per valvole "High Friction" per eliminare problemi di frizione e pendolamento
- Basso consumo d'aria
- Staffa NAMUR IEC 60534-6-1 + staffa per valvola

FEATURES :

- Easy and quick AUTO-TUNING function
- Automatic detection of RA (reverse acting) or DA (direct acting)
- Ready to use for single or double acting without any additional adjustment
- Compact design for easy installation on small actuators
- Providing error messages against performance failures
- Stroke test function, without any fixed signal, under test mode
- Wide operating temperature range -30 / +85 °C
- Improved control for high-friction globe valves to eliminate overshooting and hunting
- Low air consumption
- Mounting bracket in line with IEC 60534-6 + valve stem joint

Modelli / Models : Certificati / Certified : ATEX II 2G Ex ia IIC T5/T6 - IECEx Ex ia IIC T5/T6

SS2L-EXATEX	Modello Standard IP66	Standard Model IP66
SS2L-TFEXATEX	Con Trasmettitore di posizione 4-20 mA + N° 2 Fine Corsa SPDT IP66	With Position Transmitter 4-20 mA + 2 x alarm micro switches SPDT IP66
SS2L-HEXATEX	Con Protocollo di Comunic. HART IP66	With HART communication IP66
SS2L-TFHEXATEX	Con HART + Trasmettitore 4-20 mA + N° 2 Fine Corsa SPDT IP66	With HART + Position Transmitter 4-20mA + 2 x alarm micro switches SPDT IP66
SS2L-PEXATEX	Con Protocollo PROFIBUS IP66	With PROFIBUS communication IP66
SS2L-TFPEXATEX	Con PROFIBUS + Trasmitt. 4-20 mA + N° 2 Fine Corsa SPDT IP66	With PROFIBUS+Position Transm.4-20mA + 2 x alarm micro switches SPDT IP66

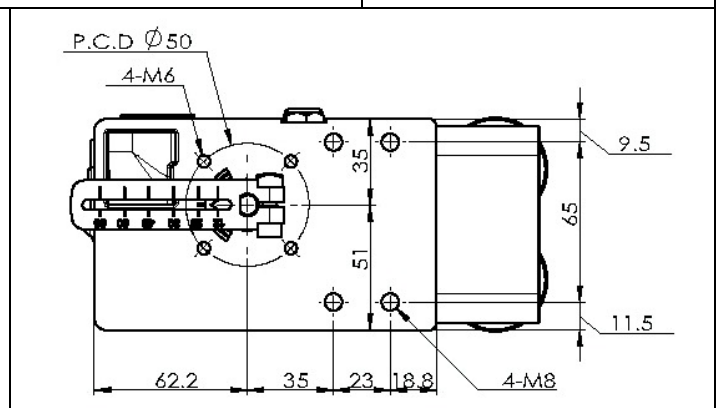
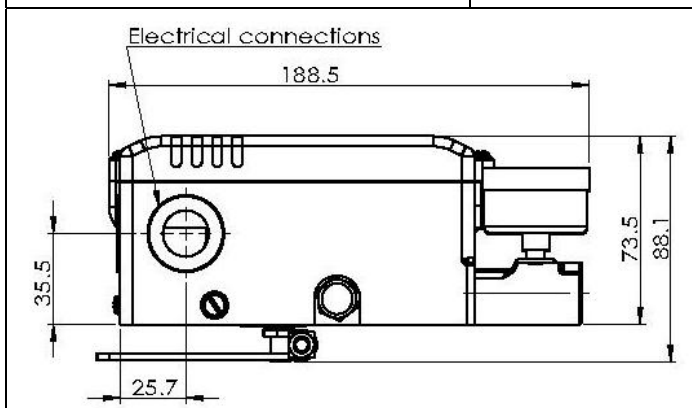
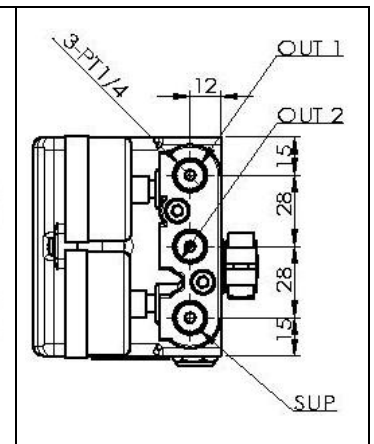
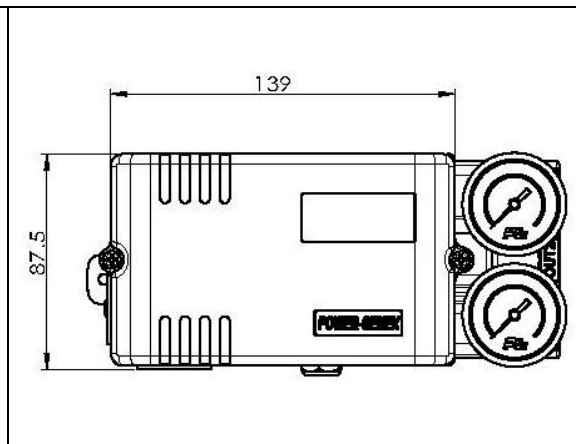
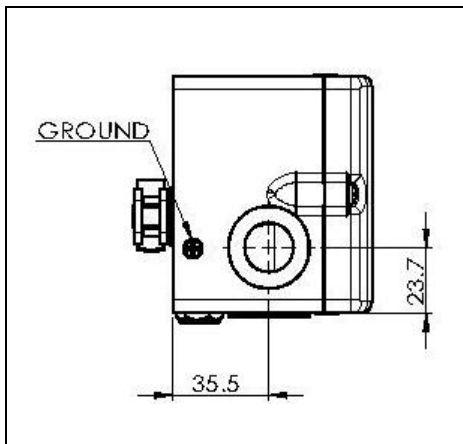
DATI TECNICI :

Segnale di Ingresso	4-20 mA @ 24 VDC
Min. / Max Corrente	3.6 mA / 50 mA
Caduta di tensione (Resistenza)	Senza HART : 8.7 VDC (435 Ω @ 20 Ma) Con HART : 9.4 VDC (470 Ω @ 20 Ma)
Corsa	8-130 mm
Alimentazione Aria	1.4 ... 7 bar (20 ... 100 psi)
Campo del segnale in uscita	0-100% dell'alimentazione
Capacità aria	80 l/min = 4.8 Nm³/h = 2.8 scfm (Alimentazione = 1.4 bar) 233 l/min = 14 Nm³/h = 8.2 scfm (Alimentazione = 6 bar)
Consumo aria	2.8 l/min = 0.17 Nm³/h = 0.1 scfm (Sup = 1.4 ~ 6 bar)
Caratteristiche – Performance	Linearità < ±0.3% F.S Sensibilità < 0.2% F.S Isteresi < 0.2% F.S Ripetibilità < 0.2% F.S
Indicatore LCD	4-digit
Velocità regolabile	1-1000 (+ bassa1,+ alta 1000)
Tempo di scansione	2ms
Valore di taglio chiusura	Campo 0-10 % del segnale
Azione Valvola	Azione Diretta DA Azione Rovescia RA
Temperatura Ambiente	-30 / + 80 °C
Connessioni Pneumatiche	Rc ¼" o ½" NPT
Connessioni Elettriche	2 x G ½ or ½ NPT
Materiale corpo-coperchio	Alluminio pressofuso Verniciati a polvere epoxy NERO
Materiale staffe	Acc. Inox AISI 304
Peso con staffa	1,9 Kg

TECHNICAL DATA :

Input Signal	4-20 mA @ 24 VDC
Min. / Max Current	3.6 mA / 50 mA
Voltage Drop (Resistance)	Without HART : 8.7 VDC (435 Ω @ 20 Ma) With HART : 9.4 VDC (470 Ω @ 20 Ma)
Stroke	8-130 mm
Supply Air Pressure	1.4 ... 7 bar (20 ... 100 psi)
Output Pressure Range	0-100 % of supply air pressure
Air Capacity	80 l/min = 4.8 Nm³/h = 2.8 scfm (Supply = 1.4 bar) 233 l/min = 14 Nm³/h = 8.2 scfm (Supply = 6 bar)
Air Consumption	2.8 l/min = 0.17 Nm³/h = 0.1 scfm (Sup = 1.4 ~ 6 bar)
Performance Characteristic	Linearity < ±0.3% F.S Sensitivity < 0.2% F.S Hysteresis < 0.2% F.S Repeatability < 0.2% F.S
LCD Indication	4-digit
Adjustable Speed	1-1000 (lowest 1, highest 1000)
Scan Time	2ms
Shut-off Value	Range 0-10% of position signal
Valve action	Direct Action DA Reverse Action RA
Ambient temperature	-30 / + 80 °C (-22 / +176 °F)
Pneumatic connections	Rc ¼ " or ½ " NPT
Electric Connections	2 x G ½ or ½ NPT
Body and Cover Material	Aluminium die-cast Black powder painted
Brackets material	S.S. AISI 304
Weight with bracket	1,9 Kg

DIMENSIONI mm :



I dati tecnici forniti hanno solo valore indicativo e non sono impegnativi per il costruttore che si riserva la facoltà di cambiarli in qualsiasi momento senza obbligo di preavviso. **Tutte le specifiche tecniche della CONFLOW SpA, sono disponibili nell'ultimo stato di aggiornamento sul sito www.conflo.it**

Specifications given are only indicative and not binding for the manufacturer who reserve the right to carry-out any modifications deemed necessary without prior notice. **All data sheets by CONFLOW SpA, are available last update on our internet web site www.conflo.it.**