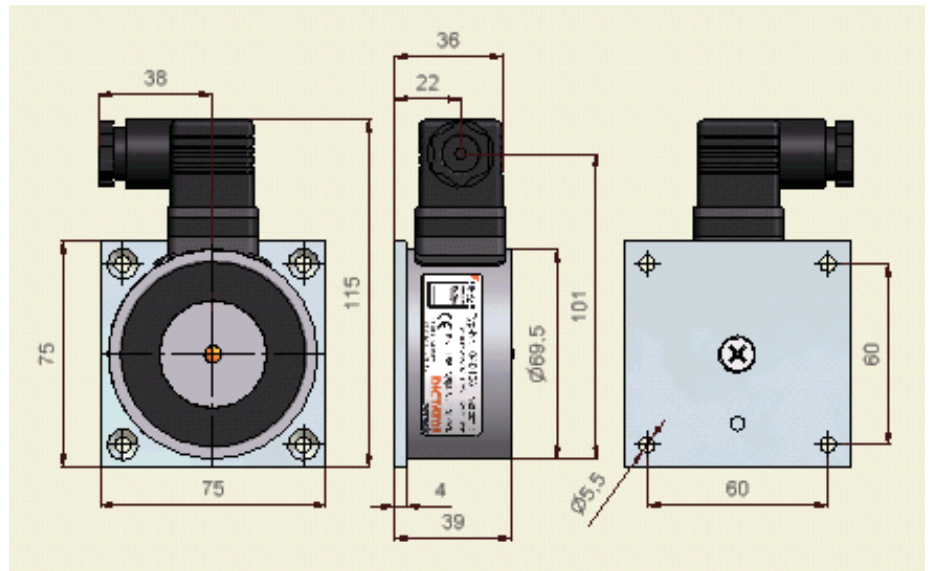
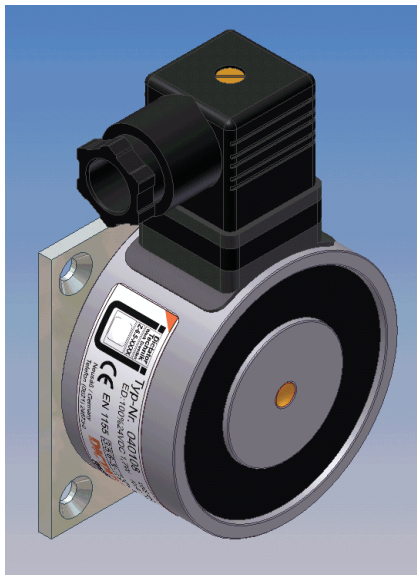


Haftmagnet EM GD70 R39I



Technische Daten:

Anschlussspannung	24 V DC \pm 15%
Stromaufnahme	71 mA (1,7W)
Haftkraft	1450 N
Einschaltdauer	100 %
Umgebungstemperatur	-20°C bis +60°C
Remanenz	0 N
Oberfläche	Magnet und Grundplatte verzinkt
Schutzart	IP 65
Schaltung	Funkenlöschung und Verpolschutz im Stecker
Anschlusschnittstelle	Leitungsdose GDML 2011 GE 1 G
Leitungsverschraubung	PG11
Anschlussleitungsquerschnitt	max. 1,5 mm ²

Zulassungen

EN 1155:1997 + A1:2002 + AC:2006 Typ- Bezeichnung GD 7.10 Bewertung 3,5,3-7,1,1,3