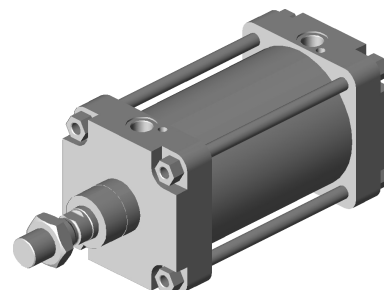


Typschlüssel ITS-DA-160-0160-2-2-1-1-8-000-00-000-BAS
Materialnummer R480627300

Beschreibung

Serie	ITS	Zugankerzylinder - Serie ITS
Kolbendurchmesser	160	Kolbendurchmesser 160
Hub	0160	Hub in mm
Kolben	2	Kolben mit Magnetring
Dämpfung	2	Pneumatische Dämpfung
Kolbenstange	1	Einfach
Dichtung	1	Dichtungen - Standard NBR (-20 °C bis +80 °C)
Abstreifer	8	Modulares Dichtungssystem - NBR (-20 °C bis +80 °C)
Kolbenstangenverlängerung	000	Ohne Kolbenstangenverlängerung
Schutzklasse	00	Ohne Schutzklasse
Mittenschwenkbefestigung	000	Ohne Mittenschwenkbefestigung
Position	0	
Mittenschwenkbefestigung		
Anschlussposition	11	Vorn 12 Uhr, hinten 12 Uhr
Zubehör		
Kolbenstangenbefestigung	000	Ohne Kolbenstangenbefestigung
Befestigung am Deckel	000	Keine Befestigung am Deckel
Befestigungsausrichtung	00	Ohne Befestigung
vorne		
Befestigung am Boden	000	Keine Befestigung am Boden
Befestigungsausrichtung	00	Ohne Befestigung
hinten		
Gegenlager	000	Kein Gegenlager zur Bodenbefestigung
Ventilserie	0	Ohne Ventil
Ventilfunktion	0	5/2-Wegeventil, Kolbenstange eingefahren
Ventil Zubehör	0	Ohne Zubehör
Steuerventile	0	Ohne Steuerventil
Verschraubungen Ventil	000	P-Anschluss - ohne Verschraubung
(P-Anschluss)		
Spule	0	Ohne Spule
Leitungsdose	0	Ohne Leitungsdose
Sensortyp	000	Ohne Sensor
Sensorposition	00	Keine Sensorposition



Hinweis:

Zur Bestellung und eindeutigen Identifikation des konfigurierten Produkts bedarf es einer eindeutigen Materialnummer. Wird diese unter dem Typschlüssel nicht angezeigt, speichern Sie bitte Ihre Konfiguration unter "Projekt speichern" ab.

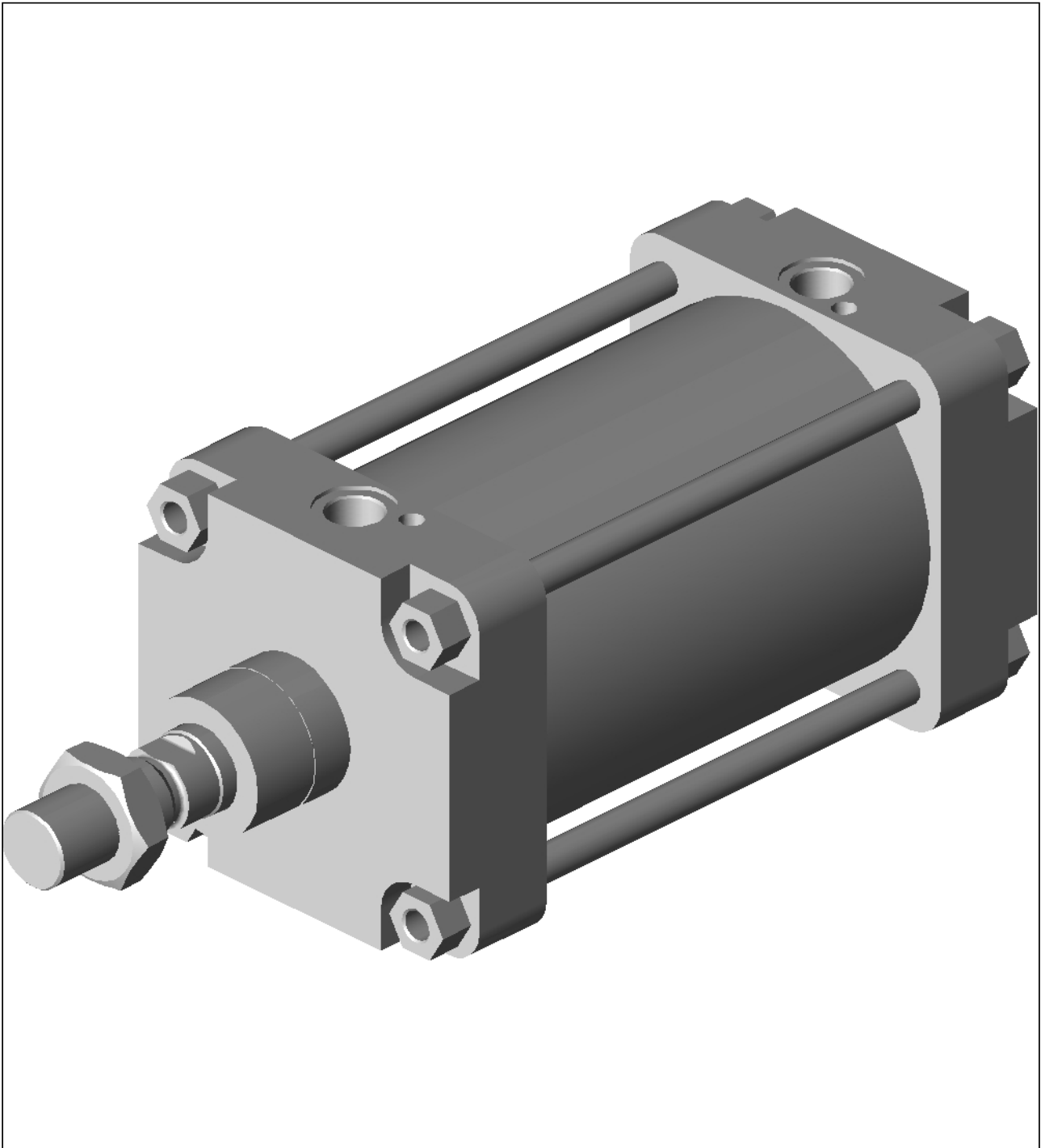
Typschlüssel ITS-DA-160-0160-2-2-1-1-8-000-00-000-BAS
Materialnummer R480627300

Ersatzteile

Kolbenstange	R480961288	ITS-160-0160-EINFACHE_KOLBENSTANGE
Rohr	R480961289	ITS-160-0160-ROHR
Zuganker	R480961290	ITS-160-0160-000-ZUGANKER
Dichtungssatz	R412018165	ITS-160-NBR-DICHTUNGSSATZ
Dichtungsmodul	R412018749	MSS-ITS-160/200-000-NBR

Typschlüssel
Materialnummer

ITS-DA-160-0160-2-2-1-1-8-000-00-000-BAS
R480627300

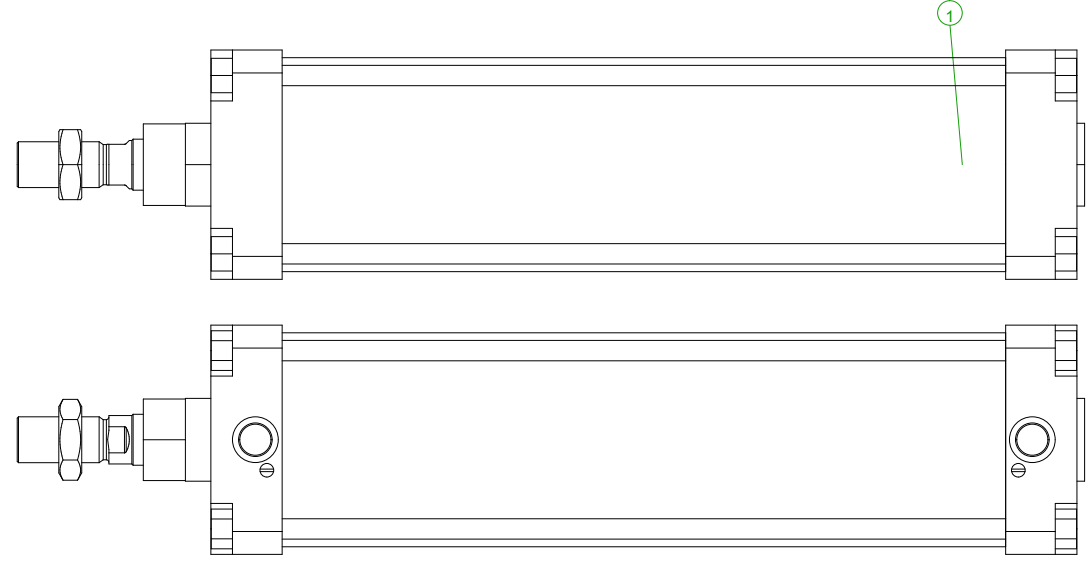


Zum Aktivieren des 3D-Modells klicken Sie bitte auf das Bild.
Für dieses 3D-Modell besteht Haftungsausschluss, da es automatisch erstellt wurde.

© Alle Rechte bei AVENTICS S.p.A., auch für den Fall von Schutzrechtsanmeldungen. Jede Verfügungsbefugnis, wie Kopier- und Weitergaberecht, bei uns.

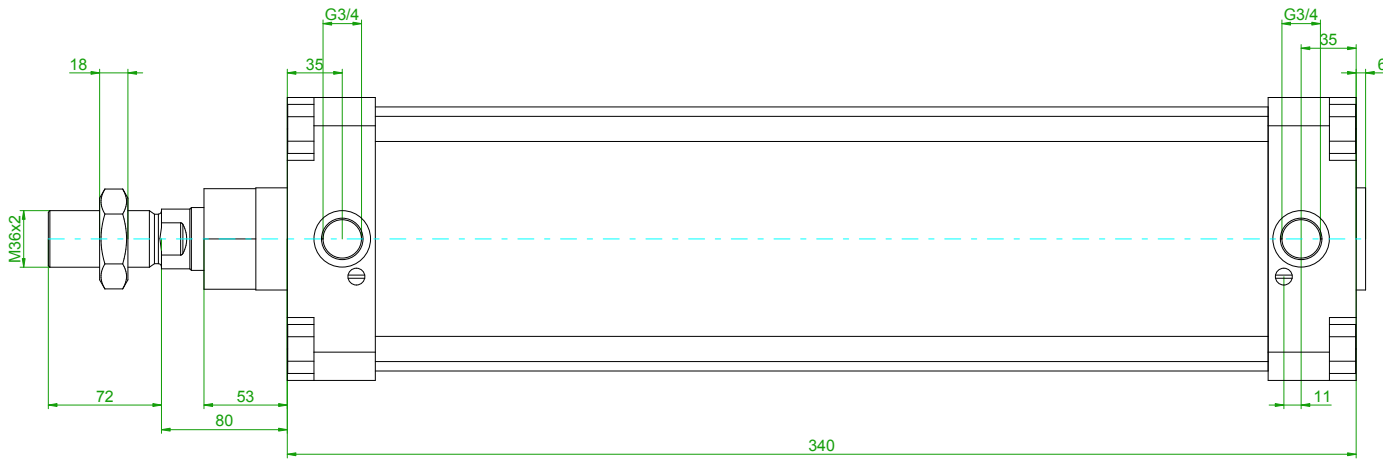
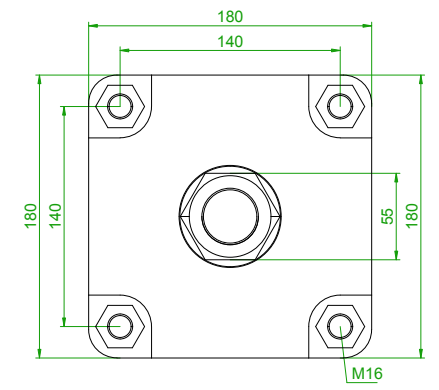
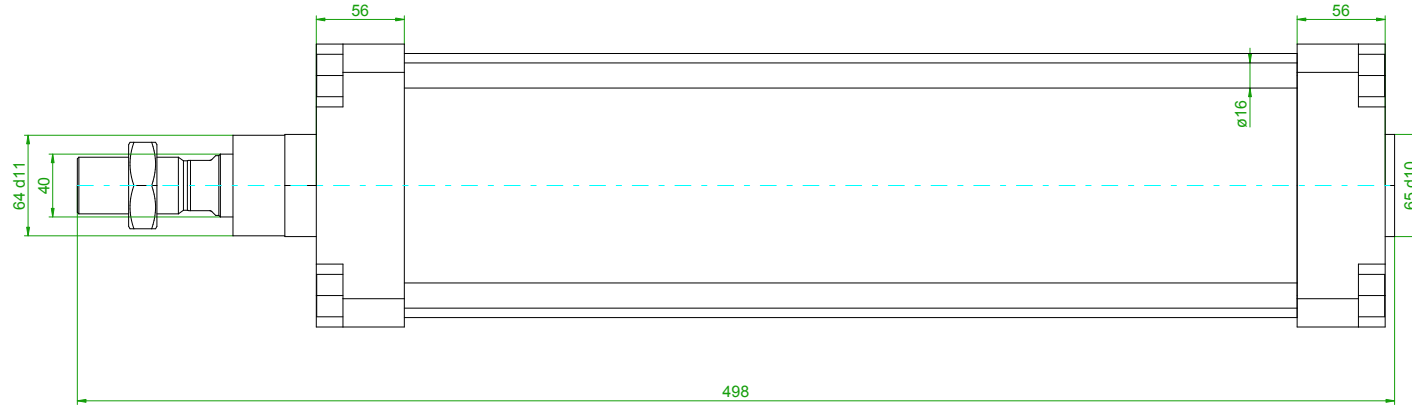
© This Document, as well as the data, specifications and other informations set forth in it, are the exclusive property of AVENTICS S.p.A.. Without their consent it may not be reproduced or given to third parties.

Pos.	Menge	Materialnummer	Benennung	Typschlüssel
1	1	R480627300	Basiszylinder	ITS-DA-160-0160-2-2-1-1-8-000-00-000-BAS



Hinweis:
 Hublänge nicht maßstabgetreu.
 Für diese Zeichnung besteht Haftungsausschluss, da sie automatisch erstellt wurde.

Keine Änderungen		2018-05-08	Cylinder			-	-	
Ind.	Change/Änd.	Datum / Date	Drawn/Gez.	Checked/Gepr.	Released/Freig.	BWN	Resp. dept/Verantw. Abt.	Add info / Zus. Info
Lang/Spr. DE	Syst.	Weight/Gew. kg	Scale/M.stab ---	ITS-DA-160-0160-2-2-1-1-8-000-00-000-BAS		1 / 1		
OFFER DRAWING		AVENTICS		Doc. type MTA	R480627300 - ZUZ		PO/DT 001	Ind. A3
ANGEBOTS-ZEICHN.		Repl. for		Repl. by				



Hinweis:
 Hublänge nicht maßstabsgetreu.
 Für diese Zeichnung besteht Haftungsausschluss, da sie automatisch erstellt wurde.
 Nicht gezeigte Massangaben: siehe Technische Dokumentation
 Massangaben in mm

Keine Änderungen		2018-05-08	Cylinder							
Ind.	Change/Änd.	Datum / Date	Drawn/Gez.	Checked/Gepr.	Released/Freig.	BWN	Resp. dept/Verantw. Abt.	Add info / Zus. Info		
LangSpr.	Syst.	Weight/Gew.			ITS-DA-160-0160-2-2-1-1-8-000-00-000-BAS				Sheet/Bl.	
DE		kg							1 / 1	
		Scale/M.stab	OFFER DRAWING		Doc. type	R480627300 - AGZ		PO/DT	Ind.	Format
		---	ANGEBOTS-ZEICHN.		MCC			001		A3
					Repl. for				Repl. by	