

**LEISTER**

PROCESS HEAT

# Heissluftgebläse HOTWIND PREMIUM HOTWIND SYSTEM



Ihre autorisierte Service-Stelle:

Leister Technologies Deutschland GmbH

Rohrstr. 16, D-58093 Hagen

Tel. +49-(0)2331-95940, Fax +49-(0)2331-959444

info.de@leister.com - [www.leister.com](http://www.leister.com)

## Die neuen HOTWIND PREMIUM und HOTWIND SYSTEM von Leister

Der neue HOTWIND PREMIUM ist der Nachfolger des sehr beliebten HOTWIND S. Sein bürstenloser Motor ist ein Garant für die Langlebigkeit dieses Heissluftgebläses. Die maximale Luftmenge kann neu mittels Potentiometer stufenlos auf bis zu 900 l/min eingestellt werden.

Der neue HOTWIND SYSTEM besticht durch seine Anwendungsvielfalt: Sei es als Gerät mit integrierter Regelung aber auch als Gerät für die Integration in einen geschlossenen Regelkreis mittels Systemschnittstelle.



### Vorteile

1		<b>Stufenlos eingestellt:</b> Potis für stufenlose Steuerung von Heizung und Gebläse (PREMIUM und SYSTEM).
2		<b>Ferngesteuert:</b> Schnittstelle mit Alarmkontakt beim HOTWIND SYSTEM für Steuerung von Luftmenge und Heizleistung, mittels 4 – 20 [mA] oder 0 – 10 [V] Signal.
3		<b>Integriert:</b> Thermosonde beim HOTWIND SYSTEM für noch mehr Präzision.
4		<b>Bedienerfreundlich:</b> Anzeige beim HOTWIND SYSTEM liefert dem Anwender Statusinformationen.
5		<b>Clever kombiniert:</b> Hauptschalter mit integrierter Funktionstaste zur Programmierung (SYSTEM).
6		<b>Abgekühlt:</b> Durch Antippen der Funktionstaste wird das Gerät automatisch heruntergekühlt und schaltet erst dann ab.

### Technische Merkmale

	PREMIUM	SYSTEM
Heizleistung und Luftmenge mit Potentiometer stufenlos einstellbar	•	•
Integrierte Leistungselektronik	•	•
Schutz vor Heizelement- und Geräteüberhitzung	•	•
Bürstenloser Gebläsemotor	•	•
Alarmausgang		•
Integrierter Temperaturregler		•
Fernsteuer-Schnittstelle für Temperatur- oder Leistungsvorgabe		•
Fernsteuer-Schnittstelle für Luftmengenvorgabe		•
Integrierte Temperatursonde		•
Display zur Anzeige der Soll- und Istwerte (°C oder °F)		•



In Ablasanlage integrierter HOTWIND SYSTEM mit Breitschlitzdüse.



HOTWIND SYSTEM als Heissluftlieferant in einem Schrumpfprozess.

## Technische Daten

Spannung	V~	120	230	230	230	230	230	400
Leistung	W	2300	2300	2300	3100	3700	3700	5400
Frequenz	Hz	50/60						
Max. Luftaustritts-temperatur	°C	650	650	650	800	650	650	650
Luftmenge (20 °C)	l/min.	200 – 900						
Druck	Pa	820		1050				
Emissionspegel	L <sub>pA</sub> (dB)	< 70						
Gewicht ohne Netzanschlussleitung	kg	2.6						
Masse		Siehe Skizze						
Konformitätszeichen		CE						
Zertifizierungsart		CCA						
Schutzklasse II		□						
Anschlussstecker (ohne)		•		•			•	•
Anschlussstecker (Euro)			•		•	•		
Art. Nr. PREMIUM		140.095	142.612	142.643	142.608	142.609	140.098	folgt
Art. Nr. SYSTEM		142.636	142.646	140.096		142.645	142.640	folgt

Technische Änderungen vorbehalten  
Anschlussspannung nicht umschaltbar

Weitere Ausführungen auf Anfrage

## Zubehör HOTWIND

107.262



Breitschlitzdüse, 300 x 4 mm  
(Andere Grössen erhältlich)

105.919



Rohrdüse, 456 x 306 x 3 mm  
(Andere Grössen erhältlich)

107.329



Siebflektor, 76 x 75 mm  
(Andere Grössen erhältlich)

106.174



Schalenreflektor, 400 x 65 mm  
(Andere Grössen erhältlich)

107.245



Runddüse, Ø 40 mm  
(Andere Grössen erhältlich)

107.335



Siebflektor Brause, Ø 150 mm  
(Andere Grössen erhältlich)

141.723



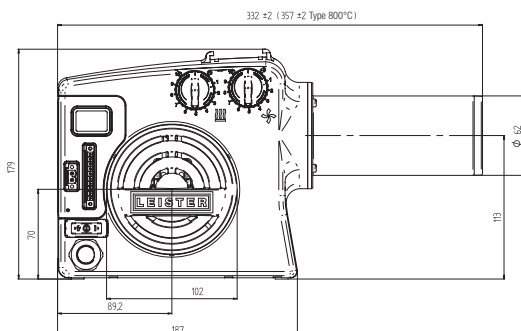
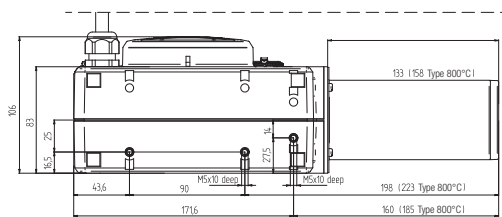
Handgeräte-Kit  
(Traggriff und Schutzrohr)

106.956



Temperatursonde mit Stecker,  
1 m Kabel

## Einbaumasse in mm



Anwendung als Hand- oder Tischgerät  
mit Handgriff und Schutzrohr.

**Headquarters:**

Leister Process Technologies  
Galileo-Strasse 10  
CH-6056 Kaegiswil/Switzerland  
phone: +41 41 662 74 74  
fax: +41 41 662 74 16  
leister@leister.com  
sales@leister.com

Leister Technologies LLC  
1253 Hamilton Parkway  
Itasca, IL 60143/USA  
phone: +1 630 760 1000  
fax: +1 630 760 1001  
sales@leisterusa.com

Leister Technologies Ltd.  
Building A, 1588 Zhuanxing Road  
Shanghai 201 108 PRC  
phone: +86 21 6442 2398  
fax: +86 21 6442 2338  
leister@leister.cn

Leister Technologis KK  
Shinyokohama Bousei Bldg 1F  
3-12-20, Shinyokohama, Kohoku-ku,  
Yokohama 222-0033  
phone: +81 (45) 477 3637  
fax: +81 (45) 477 3638  
sales-japan@leister.com

Unser dichtes Netzwerk umfasst  
über 120 Verkaufs- und Servicestellen  
in mehr als 90 Ländern.

- Europe:**
- |                |               |             |          |             |
|----------------|---------------|-------------|----------|-------------|
| Austria        | Estonia       | Hungary     | Norway   | Slovenia    |
| Belgium        | Finland       | Ireland     | Poland   | Spain       |
| Bulgaria       | France        | Italy       | Portugal | Sweden      |
| Croatia        | Germany       | Latvia      | Romania  | Switzerland |
| Cyprus         | Great Britain | Lithuania   | Russia   | Turkey      |
| Czech Republic | Greece        | Netherlands | Serbia   | Ukraine     |
|                |               |             | Slovakia |             |



- Africa:** Egypt, Kenya, Morocco, South Africa
- Asia:** P. R. China, Hong Kong, India, Indonesia, Iran
- Japan:** Korea, Malaysia, Philippines, Saudi Arabia, Singapore
- United Arab Emirates:** Taiwan, Thailand, Vietnam
- Oceania:** Australia, New Zealand

**Ihre autorisierte Service-Stelle:**

Leister Technologies Deutschland GmbH  
Rohrstr. 16, D-58093 Hagen  
Tel. +49-(0)2331-95940, Fax +49-(0)2331-959444  
info.de@leister.com - www.leister.com