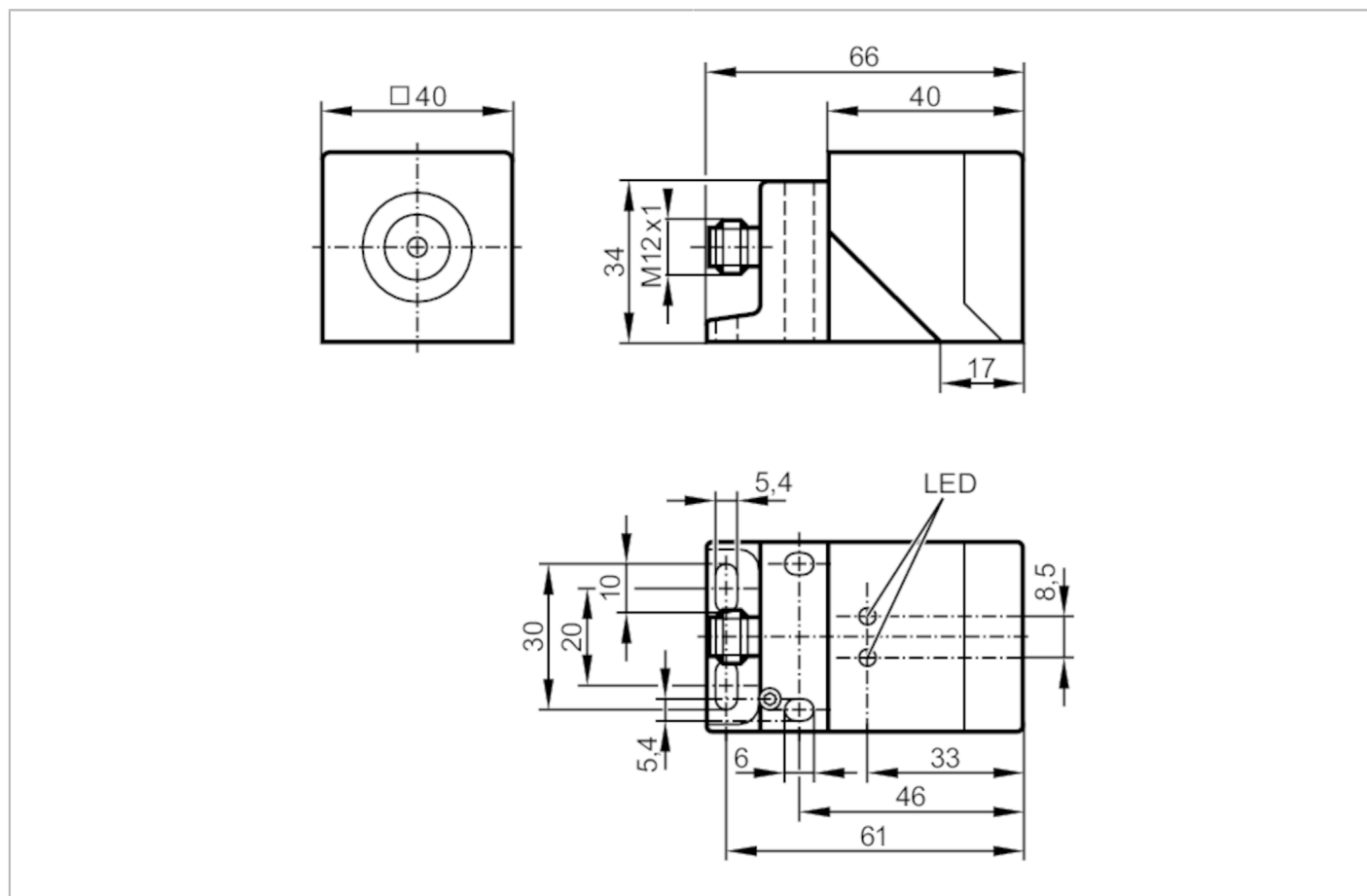


GM705S



Индуктивен сензор за безопасност

GIMC-4045-US/2OSSD



Приложение

Тип на работата непрекъсната работа (без нужда от поддръжка)

Електрически показатели

| | |
|--|--------------|
| Работно напрежение [V] | 19,2...30 DC |
| Номинално изолационно напрежение [V] | 30 |
| Консумация на ток [mA] | < 30 |
| Клас на защита | III |
| Защита срещу обръщане на полярността | да |
| Макс. време за закъснение при включване [ms] | 5000 |



Индуктивен сензор за безопасност

GIMC-4045-US/2OSSD

| Изходи | |
|--|---|
| Електрическо изпълнение | PNP |
| Изходна функция | 2 x OSSD (A1 и A2) |
| Макс. изход за превключване на напрежението DC [V] | 2,5; (100 mA) |
| Изходящи данни | Интерфейс тип C клас 0 |
| Изходящо напрежение при 24 V | съвместим с EN 61131-2 входове тип 1, 2, 3 |
| Защита срещу късо съединение | да |
| Макс. капацитивно натоварване CL_max [nF] | 20 |
| Обхват на следене | |
| Зона на действие [mm] | 4...20 |
| Безопасно разстояние при изключване s(ar) [mm] | 45 |
| Време за реакция | |
| Време за реакция [ms] | 50 |
| Време за реакция при приближаване до зоната за активиране [ms] | 200 |
| Време на риска (време за реакция за грешки, свързани с безопасността) [ms] | 100 |
| Условия на работа | |
| Приложения | Клас C съгл. EN 60654-1 - приложение, устойчиво на атмосферните влияния |
| Околна температура [°C] | -25...60 |
| Забележка за температурата на околната среда | експлоатационен живот ≤ 87600 h |
| Околна температура [°C] | 10...40 |
| Забележка за температурата на околната среда | експлоатационен живот ≤ 175200 h |
| Скорост на изменение на температурата [K/min] | 0,5 |
| Макс. относителна влажност на въздуха [%] | накратко: 5...95 %; постоянен: 5...70 % |
| Налягане на въздуха [kPa] | 80...106 |
| Макс. височина над морското равнище [m] | 2000 |
| Йонизиращо лъчение | не е разрешено |
| Разпръскване на солен разтвор | не |
| Защита | IP 65; IP 67 |

GM705S



Индуктивен сензор за безопасност

GIMC-4045-US/2OSSD

| Тестове / одобрения | | |
|-------------------------|---------------------------------------|-------------------------|
| EMC | IEC 60947-5-2 | |
| | IEC 60947-5-3 | |
| | EN 60947-5-3 | |
| | EN 61000-4-2 ESD | 6 kV CD / 8 kV AD |
| | EN 61000-4-3 Високочестотно излъчване | 20 V/m |
| | EN 61000-4-4 Burst | 2 kV |
| | EN 61000-4-6 HF проведено | 10 V |
| | EN 61000-4-8 | 30 A/m |
| Удароустойчивост | EN 55011 | клас B |
| Устойчивост на вибрации | IEC 60947-5-2 | |
| UL одобрение | Ta | -25...70 °C |
| | Enclosure type | Type 1 |
| | Захранване | Limited Voltage/Current |
| | Файл номер UL | E174191 |

| Класификация за безопасност | | |
|--|--|-------------------|
| ISO 13849-1 | | категория 3, PL e |
| IEC 61508 | | SIL 3 |
| IEC 62061 | | SILCL 3 |
| Време за употреба ТМ [h] | | ≤ 175200 |
| Мисия време ТМ (допълнителна индикация) | | 20 години |
| Свързаните с безопасността надеждност PFHD [1/h] | | 1E-08 |

| Механични данни | | |
|-----------------|--|----------------------|
| Тегло [g] | | 355 |
| Корпус | | правоъгълен |
| Монтаж | | неекраниран монтаж |
| Размери [mm] | | 40 x 40 x 66 |
| Материал | | PPE; цинкова отливка |

| Дисплей / работни елементи | | |
|----------------------------|--------|----------------------|
| Дисплей | Работа | 1 x Светодиод, зелен |
| | сигнал | 1 x Светодиод, жълт |

| Забележки | | |
|-----------------------|---|--|
| Забележки | Освен ако не е посочено друго, всички данни се отнасят за еталонната табела за съответствие към IEC 60947-5-2 за целия температурен диапазон. (FE360 = ST37K) 60x60x1 mm | |
| Единица на опаковката | 1 брой | |

| Електрическо свързване - щекер | | |
|--|--|--|
| Съединител: 1 x M12; Контакти: със златно покритие | | |

GM705S

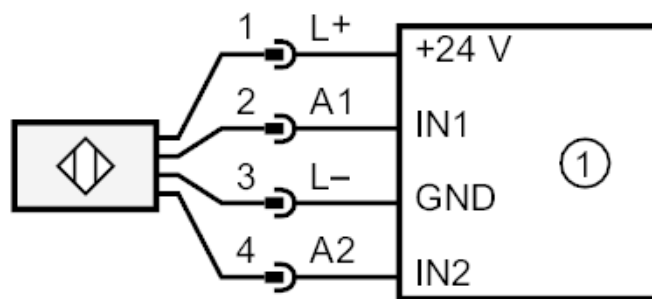


Индуктивен сензор за безопасност

GIMC-4045-US/2OSSD



Връзка



1: Логически модул за безопасност