

Netz- und Auslösegerät NAG 03

Appareil d'alimentation NAG 03

NAG 03 power supply unit

- Netzteil mit Längsregler
- kurzschlussfest
- Thermoschutz
- Ausgangsnennspannung 24 V DC
- Ausgangsstrom max. 900 mA
- potentialfreier Wechslerkontakt
- bloc d'alimentation avec régulateur longitudinal
- résistant aux courts-circuits
- protection thermique
- tension nom. de sortie 24 V DC
- courant de sortie max. 900 mA
- contact inverseur exempts de potentiel
- mains adapter with in-phase regulator
- short-circuit proof
- thermal protection
- nominal output voltage 24 V DC
- max. output current 900 mA
- volt-free changeover contact



Feststellanlagen werden eingesetzt, wenn bewegliche Raumabschlüsse ständig oder zeitweise offengehalten werden müssen, um einen reibungslosen Betriebsablauf zu gewährleisten. Das Netz- und Auslösegerät liefert die Betriebsspannung für Rauch- bzw. Thermoschalter und für Feststellvorrichtungen.

Les équipements coupe-feu sont utilisés lorsque des fermetures de pièces mobiles doivent être maintenues ouvertes en permanence ou partiellement de manière à permettre le bon fonctionnement de l'exploitation. L'appareil d'alimentation fournit la tension de service nécessaire aux détecteurs de fumée, thermostats, dispositifs coupe-feu.

Door hold-open systems are installed when doors or gates must be kept open permanently or at certain times to ensure that normal business operations are not hampered. The power supply unit supplies the operating voltage for smoke or heat switches and hold-open devices.

Funktion/Anwendung

Das Netz- und Auslösegerät NAG 03 wird vorzugsweise eingesetzt zur Spannungsversorgung von Rauchschaltanlagen wie Feststellanlagen, Rauchschutzklappen oder Brandenschutzklappen sowie zur Steuerung von Lüftungsanlagen. Es enthält ein Netzteil mit Längsregler und gibt eine stabilisierte Nennspannung von 24 V DC ab. Der Ausgangsstrom beträgt max. 900 mA. Für weitere Aufgaben, wie Alarmweiterleitung, steht ein potentialfreier Wechsler zur freien Verfügung. Das Netz- und Auslösegerät NAG 03 kann mit dem Signal- und Anzeigebedienteil SAB 04 – auch nachträglich – erweitert werden. Nach Auslösung der Rauch- bzw. Thermoschalter oder Handauslösetaster sowie nach Netzspannungsausfall verhindert das SAB 04 das automatische Wiedereinschalten der angeschlossenen Anlagenteile. Werden an das NAG 03 Komponenten von Lüftungsanlagen, wie Rauchschutzklappen, Brandenschutzklappen usw., angeschlossen, ist das SAB zwingend vorgeschrieben.

DIBt-Zulassungen für:

Feststellanlagen Z-6.5-1725
Rauchschaltanlagen Z-78.6-177
BSK/RSK

Fonction/Application

L'appareil d'alimentation NAG 03 s'utilise tout particulièrement pour l'alimentation d'installations de détection de fumée telles que les équipements coupe-feu, trappes pare-fumée ou clapets coupe-feu, ainsi que de la commande de systèmes de ventilation. Il comporte un bloc d'alimentation avec régulateur longitudinal et fournit une tension nominale stabilisée de 24 V DC. Le courant de sortie est de 900 mA max. Pour toute autre fonction telle que la transmission d'alarme, on dispose d'un contact inverseur exempt de potentiel. L'appareil d'alimentation NAG 03 peut être complété - ultérieurement également - par l'appareil de contrôle de signaux et d'affichage SAB 04. Suite au déclenchement des détecteurs de fumée, des thermo-rupteurs ou du bouton de déclenchement manuel, de même qu'en cas de panne de secteur, le SAB 04 empêche la remise en marche automatique des éléments de l'installation raccordés tels que les dispositifs coupe-feu, systèmes de ventilation etc.

Agréments DIBt pour :

Équipements coupe-feu Z-6.5-1725
Installations de Z-78.6-177
détection de
fumée BSK/RSK

Function/Use

The NAG 03 power supply unit is mainly used to supply the DC operating voltage to smoke switch systems, such as hold-open systems, smoke or fire dampers, and to activate ventilation systems. It comprises a mains adapter with an in-phase regulator and provides a stabilized nominal voltage of 24 V DC. The maximum output current is 900 mA. A volt-free changeover contact is available for other duties such as giving remote alarms. The NAG 03 power supply unit can be extended - at a later date if required - by plugging in an SAB 04 signal and display module. If a smoke switch, heat switch or push button is activated, or if there is a mains power failure, the SAB 04 module prevents devices in the circuit, such as hold-open units, ventilation systems, etc., being switched on again automatically.

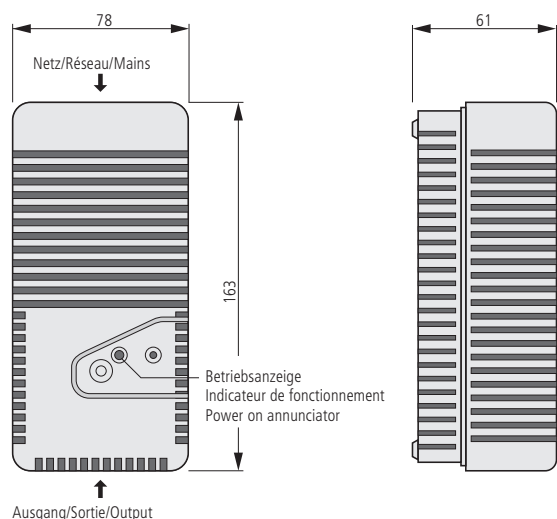
DIBt approvals for:

Hold-open systems Z-6.5-1725
Smoke switch systems Z-78.6-177
BSK/RSK

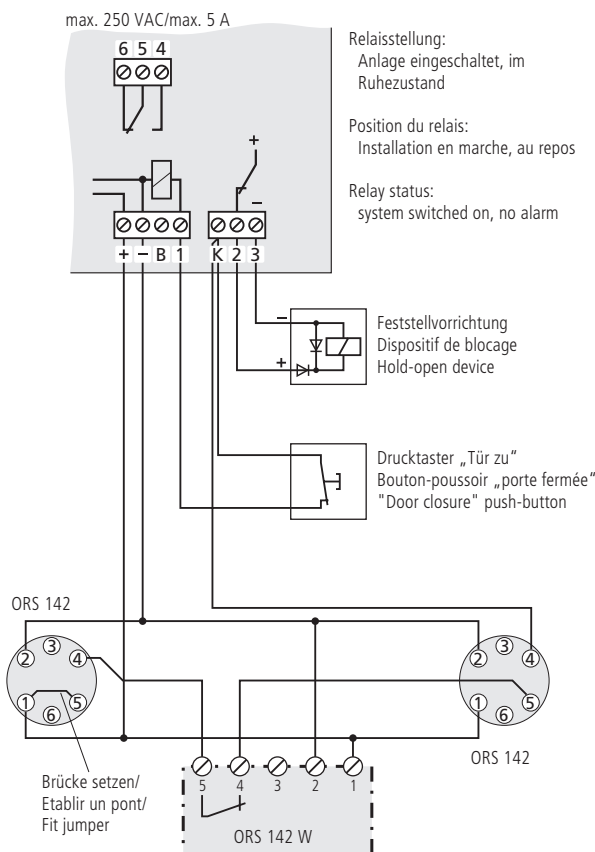
Technische Daten/Caractéristiques techniques/Technical data

230 V AC	Eingangs-Nennspannung	Tension nominale d'arrivée	Nominal supply voltage
50/60 Hz	Nennfrequenz	Fréquence nominale	Nominal frequency
46 VA	Nennleistungsaufnahme	Puissance absorbée	Power consumption
24 V DC	Ausgangs-Nennspannung	Tension nominale de sortie	Nominal output voltage
≤ 120 mV _{SS}	Restwelligkeit	Ondulation résiduelle	residual ripple
max. 900 mA	Ausgangsstrom	Courant de sortie	Output current
max. 21,6 W	Ausgangsleistung	Puissance de sortie	Output power
Relais/Relais/Relay type	Potentialfreier Wechsler	Contact inverseur, ex. de pot.	Volt-free changeover contact
max. 250 V AC	Schaltspannung	Tension commutatrice	Switched voltage
max. 5 A bei/en cas de/@ 250 V AC	Schaltstrom	Courant de commutation	Switched current
max. 3 A bei/en cas de/@ 30 V DC	Schaltstrom	Courant de commutation	Switched current
max. 5 A bei/en cas de/@ 24 V DC	Schaltstrom	Courant de commutation	Switched current
+ 5 bis/à/to + 40 °C	Betriebsumgebungstemperatur	Température ambiante d'exploitation	Ambient operating temperature
-40 bis/à/to +60 °C	Lagertemperatur	Température de stockage	storage temperature
IP 30	Schutzart	Type de protection	Ingress protection
"II"	Schutzklasse	Classe de protection	Protection class
"II"	ÜeSpKat.	Cat. de surtension	Overvoltage category
2(P2)	Verschmutzungsgrad	Degré de pollution	Degree of pollution
Kunststoff/Plastique/plastic	Gehäuse	Boîtier	Enclosure
Wand/mur/wall	Montage	Montage	Mounting
5 x max. Ø 12 mm	Kabeleinführungen	Entrées de câbles	Cable entries

Maßbild/Plan coté/Dimensioned drawing



Anschlussklemmen/Bornes de raccordement/Terminals



Bestelldaten/Références/Ordering data

5 400 081	NAG 03	Netz- und Auslösegerät	Appareil d'alimentation	Power supply unit
-----------	--------	------------------------	-------------------------	-------------------

Technische Änderungen sowie Liefermöglichkeiten vorbehalten.

Sous réserve de modifications techniques ainsi que de possibilités de livraison.

Specifications subject to change without notice. Delivery subject to availability.

www.hekatron.de
rs-info@hekatron.de

Hekatron Vertriebs GmbH
Brühlmatten 9
D-79295 Sulzburg
Telefon (0 76 34) 500-2 64
Telefax (0 76 34) 500-3 23

HEKATRON

Ein Unternehmen der
Securitas Gruppe Schweiz

Une entreprise du
Groupe Securitas Suisse

A member of the
Securitas Group Switzerland