

12V DC		F07P-12E8004-02S Suction - Aspirante						F07P-12E8004-02B Blowing - Soffiante							
Test Voltage: 13,0 VOLT DC															
Static Pressure		SUCTION Aspirante			BLOWING Soffiante										
mm H2O	inch	Airflow m3/h	Airflow cfm/h	Current Amp.	Airflow m3/h	Airflow cfm/h	Current Amp.								
0,0	0	1620	960	7,9	1650	970	7,7								
2,5	0,1	1440	850	8,1	1400	830	7,8								
5,0	0,2	1260	740	8,0	1190	700	7,8								
7,5	0,3	1010	600	7,8	930	550	7,8								
10,0	0,4	610	360	7,7	630	370	7,9								
12,5	0,5	380	220	7,9	350	210	7,8								
15,0	0,6	0	0	8,1	0	0	8,2								

Static Pressure: 1 mm H2O = 0,04 inch H2O 1 mm H2O = 9,8 Pa
Airflow rate: 1 m3/h = 0,59 cfm

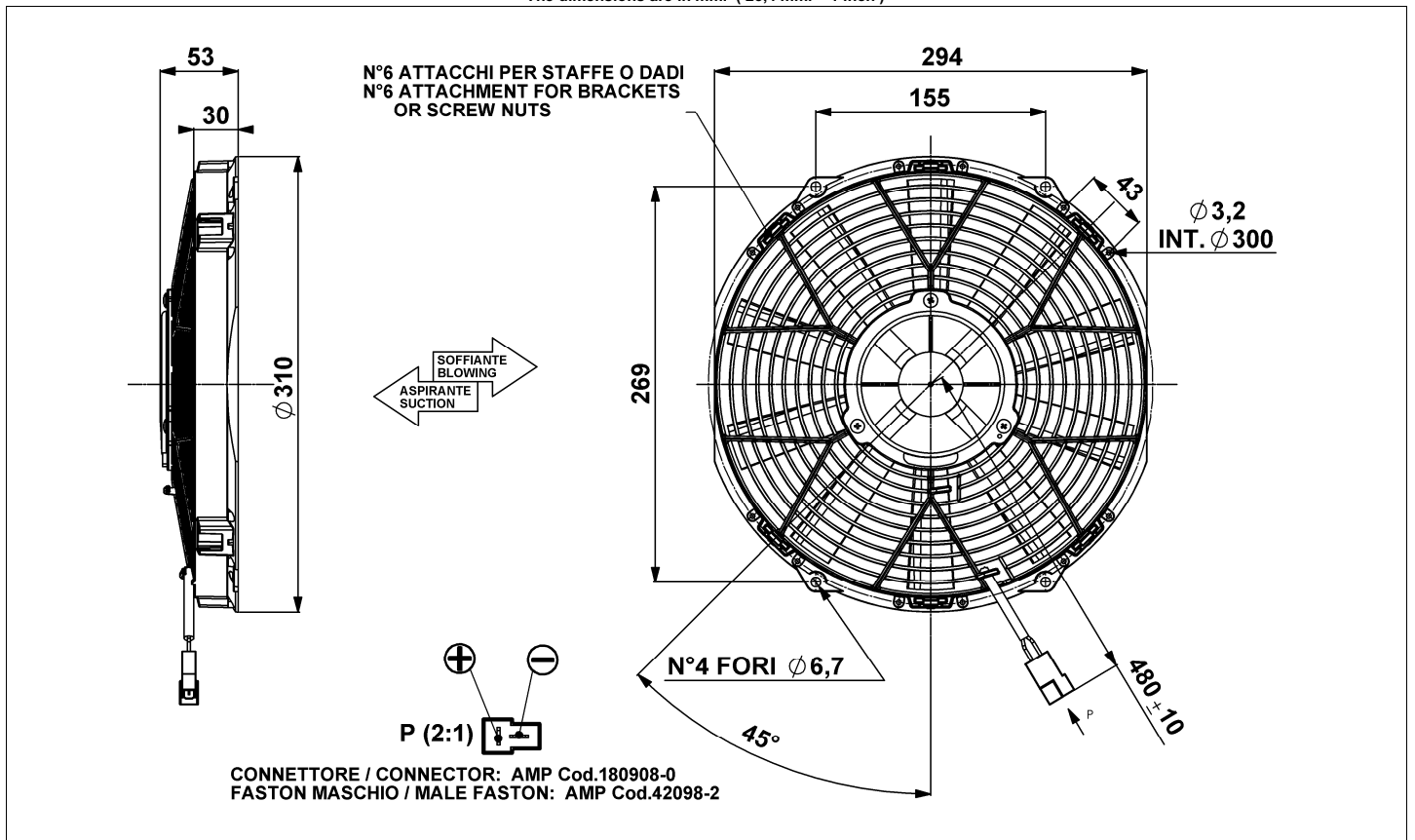
WEIGHT 1,20 Kg
LOW NOISE

24V DC		F07P-24E8004-02S Suction - Aspirante						F07P-24E8004-02B Blowing - Soffiante							
Test Voltage: 26,0 VOLT DC															
Static Pressure		SUCTION Aspirante			BLOWING Soffiante										
mm H2O	inch	Airflow m3/h	Airflow cfm/h	Current Amp.	Airflow m3/h	Airflow cfm/h	Current Amp.								
0,0	0	1820	1070	4,0	1680	990	3,8								
2,5	0,1	1430	840	4,1	1440	850	3,8								
5,0	0,2	1240	730	4,0	1220	720	3,8								
7,5	0,3	980	580	4,0	940	550	3,8								
10,0	0,4	650	380	3,9	650	380	3,9								
12,5	0,5	440	260	4,0	440	260	3,8								
15,0	0,6	0	0	4,2	0	0	3,9								

Static Pressure: 1 mm H2O = 0,04 inch H2O 1 mm H2O = 9,8 Pa
Airflow rate: 1 m3/h = 0,59 cfm

WEIGHT 1,20 Kg
LOW NOISE

The dimensions are in mm. (25,4 mm. = 1 inch)



For the Axial Fans exposed to the water, mounted with motor-up and blade-down, we recommend to require the 2 holes for the water discharge on the blade hub. At the end of the fan description please write "2H".

Per Elettroventole esposte all'acqua, e montate con il motore sopra e la ventola sotto, si raccomanda di chiedere i 2 fori di drenaggio sul mozzo della ventola. Aggiungere alla fine della descrizione prodotto la sigla "2H".

