



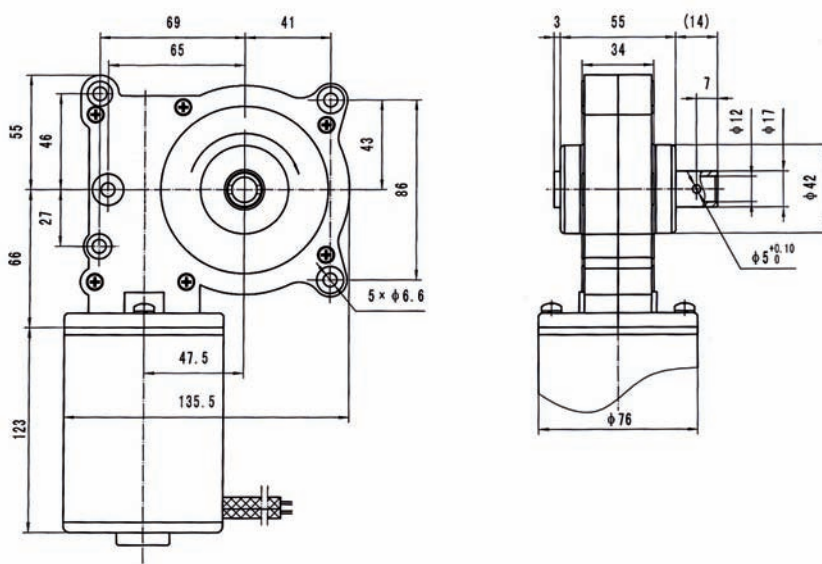
# Schneckengetriebemotor WGM76



- Aluminium-Druckguss Gehäuse
- Abtriebswelle Motor und Getriebe Kugelgelagert
- Kunststoffzahnrad 26:1
- optional: mit Encoder  
(2 Kanäle-Index Impuls;  
Auflösung: 32/64/128/256 Imp möglich)

**WGM76**
**NUR FÜR SERIENANWENDUNGEN - KEINE LAGERWARE!**

## Abmessungen



## Technische Daten

Type	Getriebe- untersetzung	Max. Moment* [Nm]	Leerlauf- drehzahl [Upm]	Drehzahl bei Mmax* [Upm]	Leerlaufstrom [A]	Strom bei Mmax* [A]
WGM76R12.10	10:1	3,85	416	351	7	18,5
WGM76R12.26	26:1	10	160	135	7	21,0
WGM76R12.50	50:1	19,2	83	70,2	7	24,7
WGM76R48.10	10:1	3,85	572	520	6	4,5
WGM76R48.26	26:1	10	220	200	6	7,0
WGM76R48.50	50:1	19,2	120	104	6	11,0

\* für die Werte unter Nennlast gilt Einschaltdauer von 50% (S3)

Die angegebenen Daten dienen allein der Produktbeschreibung und sind nicht als zugesicherte Eigenschaften im Rechtssinne aufzufassen. Technische Änderungen sind ohne Ankündigung möglich. Dieses Datenblatt ersetzt alle vorangegangenen Datenblätter.

13/2014



## Schneckengetriebe WGM76

WGM76

### Bestellbeispiel

WGM76R48.26      48V Motor + Getriebe mit Untersetzung 26:1