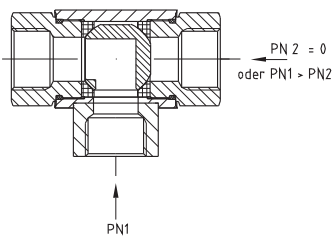
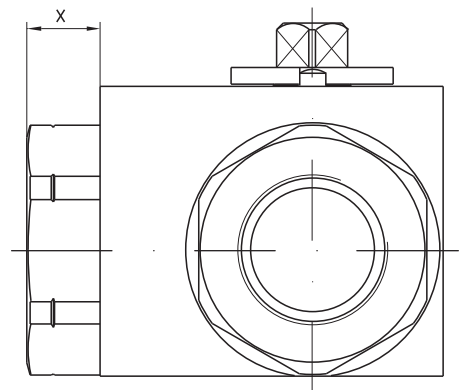
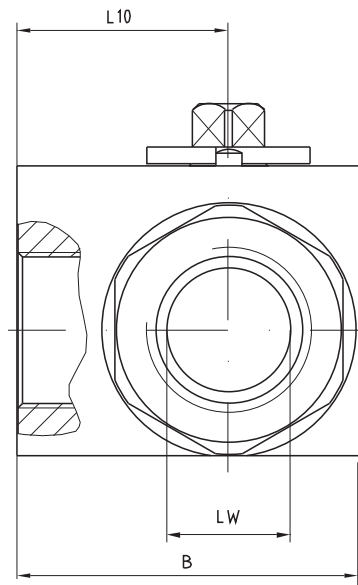
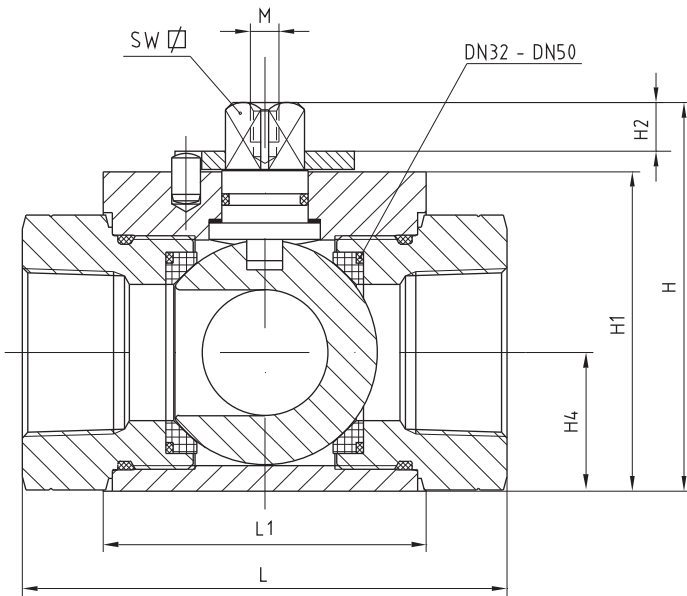


- Position No. 39 BK-3G 1-4-

Edelstahl 3-Wege-UmschaltKUGELHÄHNE BK3 / Stainless steel 3-way BALL VALVES BK3



BK3/SK3-Standardkugelhähne sind an der abgesperrten Seite nur dann dicht, wenn der Druck auf der abgesperrten Seite gleich null ist oder wenn der Druck in den miteinander verbundenen Leitungen größer ist als in der abgesperrten Seite.
 Der mittlere Anschluß ist **nicht absperrbar!**
 Auf Wunsch ist eine **allseits Druckbeaufschlagung** (PN1=PN2) möglich. Hierfür bei Bestellung **A** angeben.

The sealing function of **BK3/SK3-standard** valves is only given when the pressure standing on the closed port is zero or if the pressure between the connected ports is higher than the pressure on the closed port.

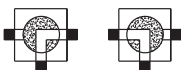
No shut-off position for third port possible!

To apply **pressure from all ports** (PN1=PN2), a special variant is required. Add **A** to the order code.

L-Bohrung 0°-90°

L-bore

Best-Nr./order-code: **L**



L-Bohrung, pos. Überdeckung 0°-90°-180°

L-bore, positive overlap

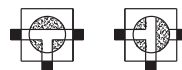
Best-Nr./order-code: **P**



T-Bohrung 0°-90°

T-bore

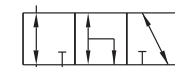
Best-Nr./order-code: **T**



T-Bohrung 0°-90°-180°

T-bore

Best-Nr./order-code: **T180°**



*Druckbeaufschlagung nur am 3. Anschluß in Mittelstellung (90°) möglich.
 only pressurizing of third port possible in middle position (90°)

Edelstahl 3-Wege-UmschaltKUGELHÄHNE BK3 / Stainless steel 3-way BALL VALVES BK3

**Gehäusemaße gültig für alle Kombinationen/
Body dimensions valid for all combinations**

DN mm	PN	L1	L10	H	H1	H2	H4	B	SW
4-6	400	40	26	46,5	35	8,5	16	35	9
8	400	40	26	46,5	35	8,5	16	35	9
10	400	45	28	51,5	40	8,5	18	42	9
13	400	50	32	56	40	12,5	17	47	9
20	320	65	40,5	73,5	57	12,5	24,5	61	14
25	350	80	51	81,5	65	12,5	30	63	14
25	350	80	51	81,5	65	12,5	30	63	14
25	350	80	51	81,5	65	12,5	30	63	14
32	350	100	62	99	80	14	38	78	17
40	250	105	65	109	90	14	42	85	17
50	250	120	72	139	120	14	62	100	19

DN mm	G** Zoll	L für/for Zoll	NPT	L für/for NPT	X für/for NPT
4-6	G 1/4	69	1/4-18 NPT	69	16,5
8	G 3/8	69	-	-	16,5
10	G 3/8	73	3/8-18 NPT	73	15,5
13	G 1/2	85	1/2-14 NPT	92	19
20	G 3/4	96	3/4-14 NPT	97	17,3
25	G 1	113	1 -11,5 NPT	113	20
25	G 1 1/4	121	1 1/4-11,5 NPT	131	20
25	G 1 1/2	124	1 1/2-11,5 NPT	139	22,5
32	G 1 1/4	110	1 1/4-11,5 NPT	115	20
40	G 1 1/2	120	1 1/2-11,5 NPT	138	22,5
50	G 2	140	2 -11,5 NPT	140	25

DN mm	Ermeto L	L für/for Ermeto L	X für/for Ermeto L	Ermeto S	L für/for Ermeto S	X für/for Ermeto S
4-6	8L	67	15,5	10S	73	18,5
8	10L	71	16,5	12S	76	20
10	12L	75	16,5	14S	84	20,5
13	15L	84	18	16S	87	19,5
20	22L	102	20	25S	110	24
25	28L	108	21	30S	120	27
25	-	-	-	-	-	-
25	-	-	-	-	-	-
32	35L	128	24	38S	140	30
40	42L	133	24	-	-	-
50	-	-	-	-	-	-

**Ohne zusätzlichen 3. Stutzen. / Third port integrated.

*Die max. zul. PN bitte den Angaben der Rohrverschraubungshersteller entnehmen. / Fon PN max. see data from the compression fitting manufacturer.

Andere Anschlußarten auf Anfrage. / Other connections on request.

Maßänderungen vorbehalten. / Measurements subject to alteration.

Bestellnummern - Werkstoffkombinationen / Identification numbers - combination of material

Gehäuseteile/Body:	1.4571/AISI 316 TI	1.4571/AISI 316 TI
Kugel/Ball:	1.4571/AISI 316 TI	1.1571/AISI 316 TI
Schaltwelle/Stem:	1.4571/AISI 316 TI	1.4571/AISI 316 TI
Kugeldichtung/Ball sealing:	POM	PTFE (PN100)
Schaltwellendichtung/Stem sealing:	NBR	Viton

Anschlußart/Connection	DN	LW	D	RA	Hydraulik	Leicht korrosive
	mm	mm			Standardausführung	Medien
01 Rohrgewinde DIN/ISO 228 BSP female thread DIN/ISO 228	4	5	G 1/8	-	BK3 G 1/8 04 4423	BK3 G 1/8 04 4445
	6	6	G 1/4	-	BK3 G 1/4 06 4423	BK3 G 1/4 06 4445
	10	7	G 3/8	-	BK3 G 3/8 08 4423	BK3 G 3/8 08 4445
	10	9	G 3/8	-	BK3 G 3/8 10 4423	BK3 G 3/8 10 4445
	13	11,5	G 1/2	-	BK3 G 1/2 13 4423	BK3 G 1/2 13 4445
	20	18	G 3/4	-	BK3 G 3/4 20 4423	BK3 G 3/4 20 4445
	24	22	G 1	-	BK3 G1 25 4423	BK3 G1 25 4445
	32	22	G 1 1/4	-	BK3 G1 1/4 25 4423	BK3 G1 1/4 25 4445
	40	22	G 1 1/2	-	BK3 G1 1/2 25 4423	BK3 G1 1/2 25 4445
	32	30	G 1 1/4	-	BK3 G1 1/4 32 4423	BK3 G1 1/4 32 4445
	40	35	G 1 1/2	-	BK3 G1 1/2 40 4423	BK3 G1 1/2 40 4445
	50	44	G 2	-	BK3 G2 50 4423	BK3 G2 50 4445
02 NPT-Innengewinde ANSI B 2.1 NPT female thread ANSI B 2.1	4	5	1/8-27 NPT	-	BK3 1/8 NPT 04 4423	BK3 1/8 NPT 04 4445
	6	6	1/4-18 NPT	-	BK3 1/4 NPT 06 4423	BK3 1/4 NPT 06 4445
	10	9	3/8-18 NPT	-	BK3 3/8 NPT 10 4423	BK3 3/8 NPT 10 4445
	13	11,5	1/2-14 NPT	-	BK3 1/2 NPT 13 4423	BK3 1/2 NPT 13 4445
	20	18	3/4-14 NPT	-	BK3 3/4 NPT 20 4423	BK3 3/4 NPT 20 4445
	25	22	1 -11,5 NPT	-	BK3 1 NPT 25 4423	BK3 1 NPT 25 4445
	32	22	1 1/4-11,5 NPT	-	BK3 1 1/4 NPT 25 4423	BK3 1 1/4 NPT 25 4445
	40	22	1 1/2-11,5 NPT	-	BK3 1 1/2 NPT 25 4423	BK3 1 1/2 NPT 25 4445
	32	30	1 1/4-11,5 NPT	-	BK3 1 1/4 NPT 32 4423	BK3 1 1/4 NPT 32 4445
	40	35	1 1/2-11,5 NPT	-	BK3 1 1/2 NPT 32 4423	BK3 1 1/2 NPT 40 4445
	50	44	2 -11,5 NPT	-	BK3 2 NPT 50 4423	BK3 2 NPT 50 4445
	03 Rohrverschraubung leichte Reihe DIN 2353 For compression fitting light series DIN 2353	4	5	M 12x1,5	6	BK3 6L 04 4423
6		6	M 14x1,5	8	BK3 8L 06 4423	BK3 8L 06 4445
8		7	M 16x1,5	10	BK3 10L 08 4423	BK3 10L 08 4445
10		9	M 18x1,5	12	BK3 12L 10 4423	BK3 12L 10 4445
13		11,5	M 22x1,5	15	BK3 15L 13 4423	BK3 15L 13 4445
16		11,5	M 26x1,5	18	BK3 18L 13 4423	BK3 18L 13 4445
20		18	M 30x2	22	BK3 22L 20 4423	BK3 22L 20 4445
25		22	M 36x2	28	BK3 28L 25 4423	BK3 28L 25 4445
32		22	M 45x2	35	BK3 35L 25 4423	BK3 35L 25 4445
32		30	M 45x2	35	BK3 42L 25 4423	BK3 42L 25 4445
40		30	M 52x2	42	BK3 35L 32 4423	BK3 35L 32 4445
40		35	M 52x2	42	BK3 42L 40 4423	BK3 42L 40 4445
04 Rohrverschraubung schwere Reihe DIN 2353 For compression fitting heavy series DIN 2353	4	5	M 14x1,5	6	BK3 6S 04 4423	BK3 6S 04 4445
	4	5	M 16x1,5	8	BK3 8S 04 4423	BK3 8S 04 4445
	6	6	M 18x1,5	10	BK3 10S 06 4423	BK3 10S 06 4445
	8	7	M 20x1,5	12	BK3 12S 08 4423	BK3 12S 08 4445
	10	9	M 22x1,5	14	BK3 14S 10 4423	BK3 14S 10 4445
	13	11,5	M 24x1,5	16	BK3 16S 13 4423	BK3 16S 13 4445
	16	11,5	M 30x2	20	BK3 20S 13 4423	BK3 20S 13 4445
	20	18	M 36x2	25	BK3 25S 20 4423	BK3 25S 20 4445
	25	22	M 45x2	30	BK3 30S 25 4423	BK3 30S 25 4445
	32	22	M 52x2	38	BK3 38S 25 4423	BK3 38S 25 4445
	32	30	M 52x2	38	BK3 38S 32 4423	BK3 38S 32 4445

Andere Anschlußarten auf Anfrage. / Other connections on request.
 Maßänderungen vorbehalten. / Measurements subject to alteration.