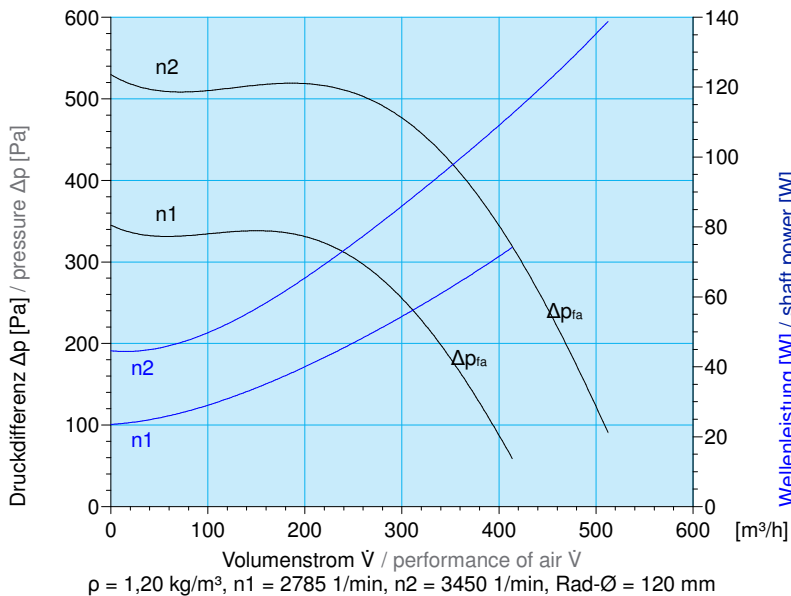
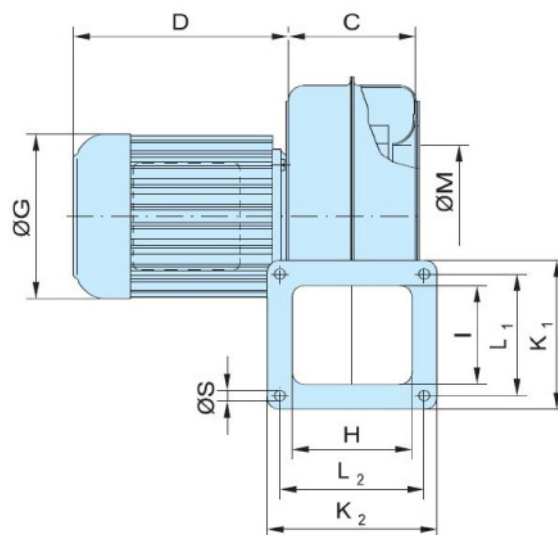
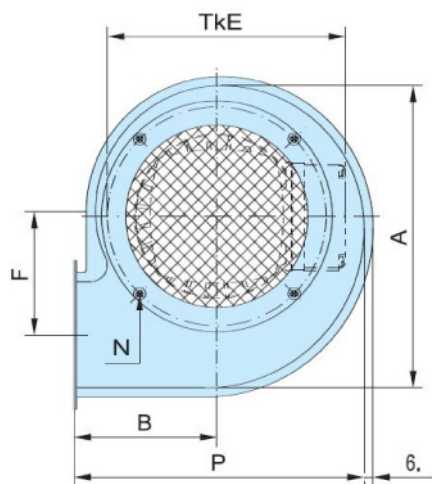


	50 Hz	60 Hz
Volumenstrom / performance of air	max 410 m³/h	max 510 m³/h
Druckdifferenz ΔP_{fa} / pressure ΔP_{fa}	max 340 Pa	max 530 Pa
Motor-Nennleistung / power out	120 W	180 W
Nennspannung / voltage	202-306/350-530 V	202-306/350-530 V
Nennstrom / current	0.55 A	0.32 A
Nennzahl / speed	2785 1/min	3450 1/min
Frequenz / frequency	50 Hz	60 Hz
Frequenz regelbar bis Nennstrom / adjustable by frequency inverter	Ja / yes	Ja / yes
Schutzart / protection mode	IP54	IP54
Motorschutz / motor protection	ohne / none	ohne / none
Schalldruckpegel freiausblasend in 1 m Abstand gem. DIN 45635 / noise pressure level free-blowing 1 m behind the blower acc. DIN 45635	69 dB (A)	74 dB (A)
Gewicht / weight	ca. 4,0 kg	ca. 4,0 kg

Motorfabrikat: Karl Klein;
 Motor brand: Karl Klein;



Abmessungen / Measurements



A	199
B	94
C	84
D	135
E	144
F	78
G	109
H	79
I	65
K1	98
K2	112
L1	80
L2	95
M	94
N	M4
P	191
S	7

Technische Änderungen vorbehalten. Bei Druckfehlern wird keine Haftung übernommen. Abbildungen sind unverbindlich.
 Changes to the technical progress are subject to carry out. Only the dates on the plate of the motor drive are binding.

Toleranzen gemäß DIN 24166 - Ventilatoren; Technische Lieferbedingungen
 tolerances acc. DIN 24166 - Fans - technical delivery conditions



**Produktinformationen gemäß Verordnung (EG) 640/2009 und Verordnung (EU) 4/2014
(Öko-Design-Richtlinie / umweltgerechte Gestaltung von Elektromotoren)**

nicht relevant

**Produktinformationen gemäß Verordnung (EU) Nr. 327/2011 vom 30.03.2011
(Öko-Design-Richtlinie / umweltgerechte Gestaltung von Ventilatoren)**

nicht relevant