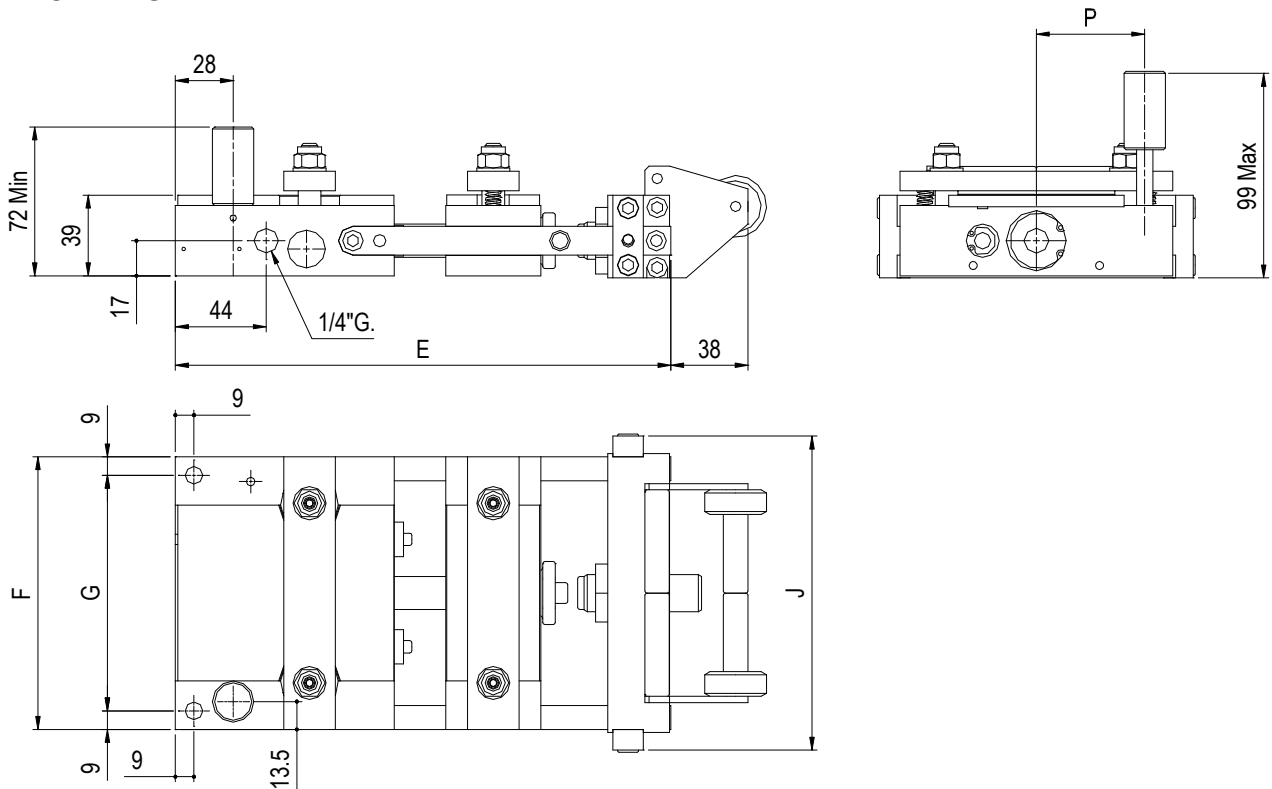


TIPO A-B-C



Dati dimensionali
(uguali sia per la serie normale che per la serie ter)

Tipo	E	F	G	J	P
A 50	240	107	89	127	40
A 100	340	107	89	127	40
A 150	440	107	89	127	40
A 200	540	107	89	127	40
A 250	640	107	89	127	40
B 50	240	132	114	152	52.5
B 100	340	132	114	152	52.5
B 150	440	132	114	152	52.5
B 200	540	132	114	152	52.5
B 250	640	132	114	152	52.5
C 50	240	157	139	177	65
C 100	340	157	139	177	65
C 150	440	157	139	177	65
C 200	540	157	139	177	65
C 250	640	157	139	177	65

Dati tecnici (Tipo A-B-C)

Tipo	Larghezza max. nastro [mm]	Corsa max. [mm]	Spessore nastro [mm]	Colpi minuto	Pressione pinze fisse [kg]	Pressione pinze mobili [kg]	Forza di trazione [kg]	Consumo d'aria [litri/min.]	Peso [kg]
A 50	50	50	1.30	280	64	120	24	50	3.9
A 100	50	100	1.30	200	64	120	24	71	4.8
A 150	50	150	1.20	160	64	120	24	80	5.7
A 200	50	200	1.10	130	64	120	24	85	6.1
A 250	50	250	1.00	110	64	120	24	90	7.3
B 50	75	50	1.30	260	64	120	24	46	4.8
B 100	75	100	1.30	190	64	120	24	67	5.8
B 150	75	150	1.20	150	64	120	24	78	6.8
B 200	75	200	1.10	110	64	120	24	77	7.8
B 250	75	250	1.00	90	64	120	24	78	8.8
C 50	100	50	1.30	210	64	120	24	37	5.6
C 100	100	100	1.30	160	64	120	24	56	6.6
C 150	100	150	1.20	120	64	120	24	68	7.8
C 200	100	200	1.10	90	64	120	24	63	9.0
C 250	100	250	1.00	80	64	120	24	70	10.1

Dati tecnici (Tipo A-B-C Ter)

Tipo	Larghezza max. nastro [mm]	Corsa max. [mm]	Spessore nastro [mm]	Colpi minuto	Pressione pinze fisse [kg]	Pressione pinze mobili [kg]	Forza di trazione [kg]	Consumo d'aria [litri/min.]	Peso [kg]
A 50 TER	50	50	1.30	336	64	120	24	50	3.9
A 100 TER	50	100	1.30	249	64	120	24	71	4.8
A 150 TER	50	150	1.20	199	64	120	24	80	5.7
A 200 TER	50	200	1.10	162	64	120	24	85	6.1
A 250 TER	50	250	1.00	138	64	120	24	90	7.3
B 50 TER	75	50	1.30	285	64	120	24	46	4.8
B 100 TER	75	100	1.30	211	64	120	24	67	5.8
B 150 TER	75	150	1.20	169	64	120	24	78	6.8
B 200 TER	75	200	1.10	137	64	120	24	77	7.8
B 250 TER	75	250	1.00	117	64	120	24	78	8.8
C 50 TER	100	50	1.30	240	64	120	24	37	5.6
C 100 TER	100	100	1.30	179	64	120	24	56	6.6
C 150 TER	100	150	1.20	140	64	120	24	68	7.8
C 200 TER	100	200	1.10	116	64	120	24	63	9.0
C 250 TER	100	250	1.00	98	64	120	24	70	10.1

Diagramma cicli/minuto

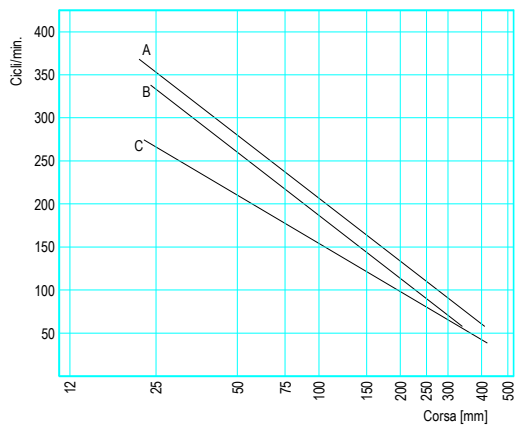


Diagramma cicli/minuto

