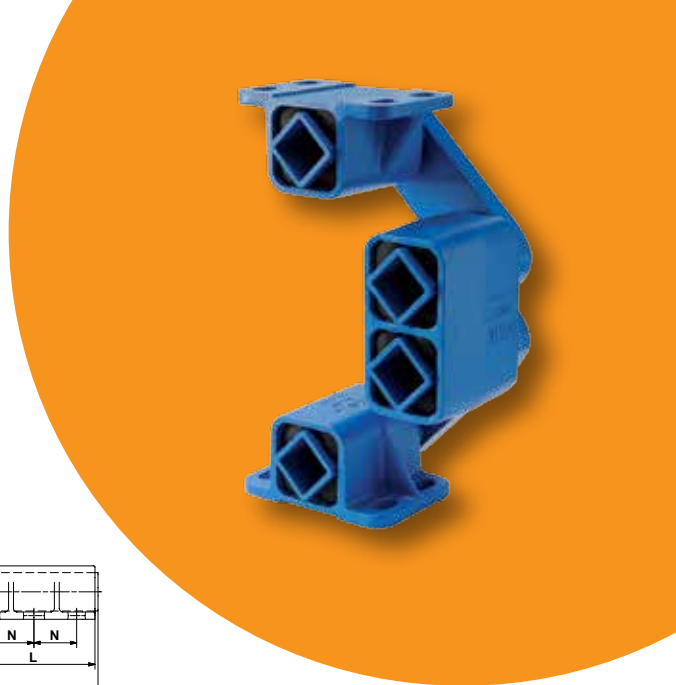
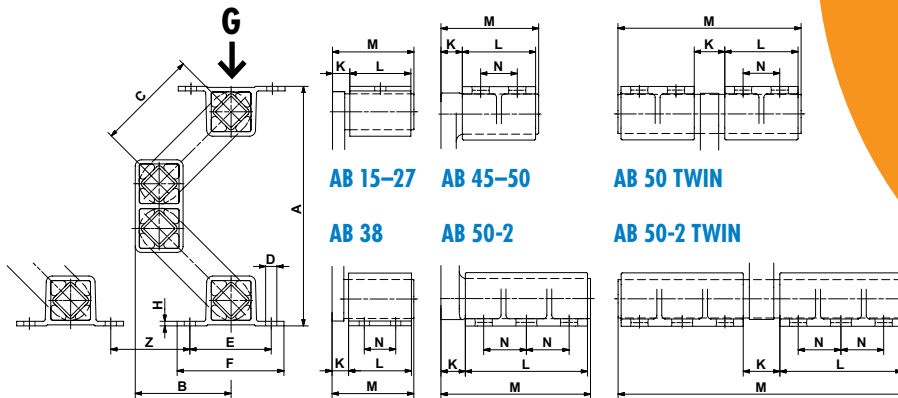


Schwingelement

Typ AB



Art.-Nr.	Typ	Belastung G _{min.} - G _{max.} [N]	A unbe- lastet	A* max. bel.	B unbe- lastet	B* max. bel.	C	D	E	F	H	K	L	M	N	Gewicht [kg]
07 051 056	AB 15	50 - 160	169	115	71	89	80	∅7	50	65	3	10	40	52	-	0.5
07 051 057	AB 18	120 - 300	208	154	88	107	100	∅9	60	80	3.5	14	50	67	-	1.2
07 051 058	AB 27	250 - 800	235	170	94	116	100	∅11	80	105	4.5	17	60	80	-	2.2
07 051 059	AB 38	600 - 1'600	305	225	120	147	125	∅13	100	125	6	21	80	104	40	5.1
07 051 054	AB 45	1'200 - 3'000	353	257	141	172	140	13x20	115	145	8	28	100	132	65	11.5
07 051 061	AB 50	2'500 - 6'000	380	277	150	184	150	17x27	130	170	12	35	120	160	60	20.8
07 051 055	AB 50-2	4'200 - 10'000	380	277	150	184	150	17x27	130	170	12	40	200	245	70	32.2
07 051 008	AB 50 TWIN	5'000 - 12'000	380	277	150	184	150	17x27	130	170	12	50	120	300	60	35.0
07 051 009	AB 50-2 TWIN	8'400 - 20'000	380	277	150	184	150	17x27	130	170	12	60	200	470	70	54.0

Art.-Nr.	Typ	Eigenfrequenz bei G _{min.} - G _{max.} [Hz]	Z**	Dynam. Federwerte		Einsatzparameter bei Siebdrehzahl						Leichtmetallprofil	Stahl geschweisst	Sphäro-, Stahlguss	blau schutzlackiert
				cd vertikal [N/mm]	cd horizontal [N/mm]	720 min ⁻¹		960 min ⁻¹		1440 min ⁻¹					
						sw max. [mm]	K max. [-]	sw max. [mm]	K max. [-]	sw max. [mm]	K max. [-]				
07 051 056	AB 15	4.3 - 2.8	65	10	6	14	4.1	12	6.2	8	9.3	x	x		x
07 051 057	AB 18	3.6 - 2.6	80	18	14	17	4.9	15	7.7	8	9.3	x	x		x
07 051 058	AB 27	3.7 - 2.7	80	40	25	17	4.9	14	7.2	8	9.3	x	x		x
07 051 059	AB 38	3.0 - 2.4	100	60	30	20	5.8	17	8.8	8	9.3	x	x		x
07 051 054	AB 45	2.8 - 2.3	115	100	50	21	6.1	18	9.3	8	9.3	x	x	x	x
07 051 061	AB 50	2.4 - 2.1	140	190	85	22	6.4	18	9.3	8	9.3			x	x
07 051 055	AB 50-2	2.4 - 2.1	140	320	140	22	6.4	18	9.3	8	9.3			x	x
07 051 008	AB 50 TWIN	2.4 - 2.1	140	380	170	22	6.4	18	9.3	8	9.3			x	x
07 051 009	AB 50-2 TWIN	2.4 - 2.1	140	640	280	22	6.4	18	9.3	8	9.3			x	x

Werte im nominalen Lastbereich bei 960 min⁻¹ und sw von 8 mm

Beschleunigungen > 9.3 g sind nicht empfehlenswert

Materialbeschaffenheit

miteinander kombinierbare AB-Elemente (identische Höhen und Einsatzparameter)

* Bei Druckbelastung G_{max.} und Endsetzung (ca. 1 Jahr).

** Verlangen Sie ausführliche Montageanordnungs-Richtlinien – «Sieblagerungs-Manual».

