

MSTB 2,5/ 3-STF-5,08 BK - PCB konnektörü



1961973

<https://www.phoenixcontact.com/tr/urunler/1961973>

Bu PDF belgesinde görülen veriler Çevrim-içi Kataloğumuzdan üretilmiştir. Bilgilerin tamamı için lütfen kullanıcı dokümanına bakın. İndirilebilir Dosyalar için Genel Kullanım Şartlarımız geçerlidir.



PCB konnektörü, nominal kesit: 2,5 mm², renk: siyah, nominal akım: 12 A, anma gerilimi (III/2): 320 V, kontak yüzeyi: Kalay, kontak türü: Dişi, potansiyel sayısı: 3, sıra sayısı: 1, pin sayısı: 3, bağlantı sayısı: 3, ürün gamı: MSTB 2,5/...-STF, pin aralığı: 5,08 mm, bağlantı yöntemi: Asansör mekanizmalı vidalı bağlantı, vida başlı yapı: L Yarıkli, kablo/PCB bağlantı yönü: 0 °, sigorta klipsi: - kilitleme klipsiz, geçmeli sistemi: COMBICON MSTB 2,5, iç kilit: Vidalı kilitleme, montaj: Vida flanşı, ambalaj tipi: karton ambalajlı

Avantajlarınız

- Tanınmış bağlantı prensibi ile dünya çapında kullanım mümkündür
- Maksimum kontak yüzeyi sayesinde düşük sıcaklık artışı
- Üstün mekanik dayanıklılık için vidalanabilir flanş
- İki iletkenin bağlanmasına imkan tanır

MSTB 2,5/ 3-STF-5,08 BK - PCB konektörü



1961973

<https://www.phoenixcontact.com/tr/urunler/1961973>

Teknik Bilgiler

Ürün özellikleri

Tasarım	Standart
Ürün grubu	COMBICON Connectors M
Ürün tipi	PCB konektörü
Ürün gamı	MSTB 2,5/...-STF
Kutup sayısı	3
Pin aralığı	5,08 mm
Bağlantı sayısı	3
Satır sayısı	1
Montaj flanşı	evet
Potansiyel sayısı	3

Elektriksel özellikler

Nominal akım I_N	12 A
Nominal gerilim U_N	320 V
Kirlilik sınıfı	3
Hacim direnci	1,3 m Ω
Nominal gerilim (III/3)	250 V
Nominal aşırı gerilim (III/3)	4 kV
Nominal gerilim (III/2)	320 V
Nominal aşırı gerilim (III/2)	4 kV
Anma gerilimi (II/2)	630 V
Nominal aşırı gerilim (II/2)	4 kV

Bağlantı verisi

Bağlantı teknolojisi

Tasarım	Standart
Konnektör sistemi	COMBICON MSTB 2,5
Nominal kesit alanı	2,5 mm ²
Kontakt türü	Dişi

İç kilit

Kilitleme tipi	Vidalı kilitleme
Montaj flanşı	Vida flanşı
Sıkma torku	0,3 Nm

İletken bağlantısı

Bağlantı yöntemi	Asansör mekanizmalı vidalı bağlantı
Kablo/PCB bağlantı yönü	0 °
İletken kesiti, tek telli	0,2 mm ² ... 2,5 mm ²
İletken kesiti, çok damarlı	0,2 mm ² ... 2,5 mm ²
Kablo kesiti AWG	24 ... 12

MSTB 2,5/ 3-STF-5,08 BK - PCB konektörü



1961973

<https://www.phoenixcontact.com/tr/urunler/1961973>

Kablo kesiti çok telli, yüksüklü, plastik kılıfsız	0,25 mm ² ... 2,5 mm ²
Kablo kesiti, çok telli, yüksüklü, plastik kılıflı	0,25 mm ² ... 2,5 mm ²
Aynı kesit alanlı 2 iletken, tek damarlı	0,2 mm ² ... 1 mm ²
Aynı kesit alanlı 2 iletken, çok damarlı	0,2 mm ² ... 1,5 mm ²
Aynı kesitli 2 iletken, çok telli, plastik manşonsuz TWIN yüksük bulunan	0,25 mm ² ... 1 mm ²
Aynı kesite sahip 2 iletken, çok telli, plastik manşonlu TWIN yüksük bulunan	0,5 mm ² ... 1,5 mm ²
Silindir gösterge a x b / çap	2,8 mm x 2,0 mm / 2,4 mm
Kablo soyma uzunluğu	7 mm
Sıkma torku	0,5 Nm ... 0,6 Nm

İzoleli olmayan yüksükler için teknik özellikler

tavsiye edilen sıkma aleti	1212034 CRIMPFOX 6
----------------------------	--------------------

İzoleli yüksükler için teknik özellikler

tavsiye edilen sıkma aleti	1212034 CRIMPFOX 6
----------------------------	--------------------

Malzeme teknik özellikleri

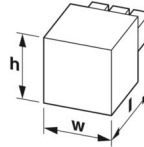
Malzeme verisi - kontak

Not	WEEE/RoHS uyumlu, IEC 60068-2-82/JEDEC JESD 201 uyarınca ipliksi bulundurmaz
Kontakt malzemesi	Cu alaşımı
Yüzey özellikleri	sıcak daldırılmalı kalay kaplı
Metal yüzey bağlantı noktası (üst katman)	Kalay (5 - 7 µm Sn)
Metal yüzey temas alanı (üst katman)	Kalay (5 - 7 µm Sn)

Malzeme verisi - muhafaza

Renk (Muhafaza)	siyah (9005)
Yalıtım malzemesi	PA
İzolasyon malzeme grubu	I
IEC 60112'ye göre CTI	600
UL 94'e uygun yanmazlık sınıfı	V0
EN 60695-2-12'ye göre akkor tel yanmazlık indisi GWFI	850
EN 60695-2-13'e göre akkor tel tutuşma sıcaklığı GWIT	775
EN 60695-10-2'ye göre küre basınç testi için sıcaklık	125 °C

Ölçüler

Boyutlu çizim	
Pin aralığı	5,08 mm
Genişlik [g]	25,25 mm

MSTB 2,5/ 3-STF-5,08 BK - PCB konnektörü



1961973

<https://www.phoenixcontact.com/tr/urunler/1961973>

Yükseklik [y]	15 mm
Uzunluk [l]	18,3 mm

Montaj

Tahrik şekilli vida ucu	Yarıklı (L)
Tahrik şekilli vida ucu	Yarıklı (L)

Flanş

Sıkma torku	0,3 Nm
-------------	--------

Notlar

Çalışma durumu	IEC 61984'e uygun olarak COMBICON konnektörlerinde anahtarlama gücü (COC) yoktur. Gerilim taşırken veya yük altında sökölüp takılmamalıdır.
----------------	---

Mekanik testler

İletken hasarı ve gevşemesi için test

Spesifikasyon	DIN EN 60999-1 (VDE 0609-1):2000-12
Sonuç	Test geçildi

Çekme testi

Spesifikasyon	DIN EN 60999-1 (VDE 0609-1):2000-12
Kablo kesiti/kablo tipi/çekme kuvveti ayar noktası/gerçek değer	0,2 mm ² / sabit / > 10 N
	0,2 mm ² / çok damarlı / > 10 N
	2,5 mm ² / sabit / > 50 N
	2,5 mm ² / çok damarlı / > 50 N

Sökme ve takma kuvvetleri

Sonuç	Test geçildi
Çevrim sayısı	25
Kutup başına bağlantı kuvveti, yaklaşık	8 N
Kutup başına çekme kuvveti, yaklaşık	6 N

Tork testi

Spesifikasyon	DIN EN 60999-1 (VDE 0609-1):2000-12
---------------	-------------------------------------

İnskripsiyonların direnci

Spesifikasyon	DIN EN 60068-2-70:1996-07
Sonuç	Test geçildi

Polarizasyon ve kodlama

Spesifikasyon	IEC 60512-13-5:2006-02
Sonuç	Test geçildi

Gözle muayene

Spesifikasyon	DIN EN 60512-1-1:2003-01
Sonuç	Test geçildi

MSTB 2,5/ 3-STF-5,08 BK - PCB konektörü



1961973

<https://www.phoenixcontact.com/tr/urunler/1961973>

Boyut incelemesi

Spesifikasyon	DIN EN 60512-1-2:2003-01
Sonuç	Test geçildi

Çevresel koşullar ve gerçek hayat koşulları

Titreşim testi

Spesifikasyon	IEC 60068-2-6:2007-12
Frekans	10 - 150 - 10 Hz
Süpürme hızı	1 oktav/dk
Büyüklik	0,35 mm (10 Hz ... 60,1 Hz)
Süpürme hızı	5g (60,1 Hz ... 150 Hz)
Her eksen için test süresi	2,5 h

Dayanım testi

Spesifikasyon	IEC 60512-9-1:2010-03
Deniz seviyesinde darbe dayanım gerilimi	4,8 kV
Kontakt direnci R ₁	1,3 mΩ
Kontakt direnci R ₂	1,4 mΩ
Takma/sökme çevrimi	25

İklim testi

Spesifikasyon	ISO 6988:1985-02
Aşındırıcı stres	0.2 dm ³ SO ₂ on 300 dm ³ /40 °C/1 çevrim
Isıl stres	100 °C/168 h
Güç frekansı dayanım gerilimi	2,21 kV

Şoklar

Spesifikasyon	IEC 60068-2-27:2008-02
Pals şekli	Yarı-sinüzoidal
Hızlanma	30g
Şok süresi	18 ms
Test talimatları	X-, Y- ve Z-eksenleri (pozitif ve negatif)

Ortam koşulları

Ortam sıcaklığı (çalışma)	-40 °C ... 100 °C (zayıflama eğrisine bağlıdır)
Ortam sıcaklığı (stok/nakliye)	-40 °C ... 70 °C
Göreceli nem (stok/nakliye)	30 % ... 70 %
Ortam sıcaklığı (montaj)	-5 °C ... 100 °C

Elektriksel testler

Termal test | Test grubu C

Spesifikasyon	IEC 60512-5-1:2002-02
Test edilen kutup sayısı	12

İzolasyon direnci

MSTB 2,5/ 3-STF-5,08 BK - PCB konnektörü



1961973

<https://www.phoenixcontact.com/tr/urunler/1961973>

Spesifikasyon	DIN EN 60512-3-1:2003-01
İzolasyon direnci, bitişik kutuplar	> 5 MΩ

Hava klerans ve sürünme mesafeleri |

Spesifikasyon	IEC 60664-1:2007-04
İzolasyon malzeme grubu	I
Karşılaştırmalı izleme dizini (IEC 60112)	CTI 600
Nominal izolasyon gerilimi (III/3)	250 V
Nominal aşırı gerilim (III/3)	4 kV
minimum klerans değeri - homojen olmayan saha (III/3)	3 mm
minimum krepaj mesafesi (III/3)	3,2 mm
Nominal izolasyon gerilimi (III/2)	320 V
Nominal aşırı gerilim (III/2)	4 kV
minimum klerans değeri - homojen olmayan saha (III/2)	3 mm
minimum krepaj mesafesi (III/2)	3 mm
Nominal izolasyon gerilimi (II/2)	630 V
Nominal aşırı gerilim (II/2)	4 kV
minimum klerans değeri - homojen olmayan saha (II/2)	3 mm
minimum krepaj mesafesi (II/2)	3,2 mm

Ambalaj teknik özellikleri

Ambalaj tipi	karton ambalajlı
--------------	------------------

Phoenix Contact 2024 © - her hakkı saklıdır

<https://www.phoenixcontact.com>

Phoenix Contact Elektronik Tic. Ltd. Şti.

Kısıklı Mah. Hanım Seti Sok. No:38/A

34692 B. Çamlıca - Üsküdar

+90 216 481 0300

info@phoenixcontact.com.tr