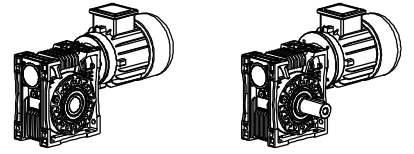


**Sonsuz Tip Redüktörler Ölçü Sayfaları**  
**Worm Geared Motors Dimension Tables**  
**Schneckengetriebemotoren Maßblätter**

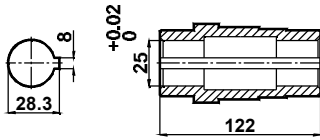
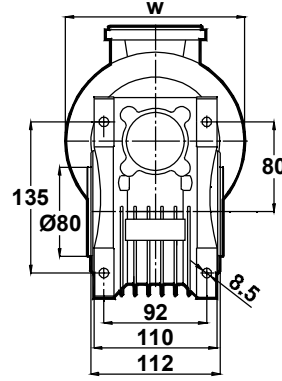
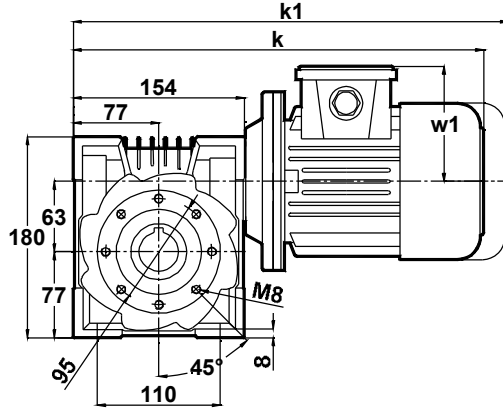


-Mil ucu çektirme deliği DIN 332,sayfa 2

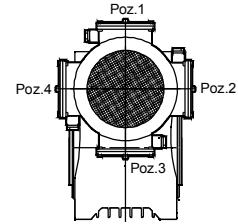
-Tapped center hole to DIN 332, sheet 2

-Zentrierung mit gewinde DIN 332, Blatt 2

**EV063.00**

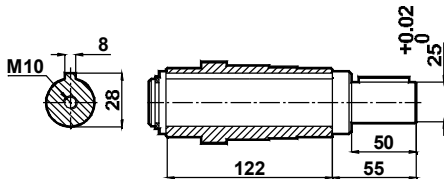
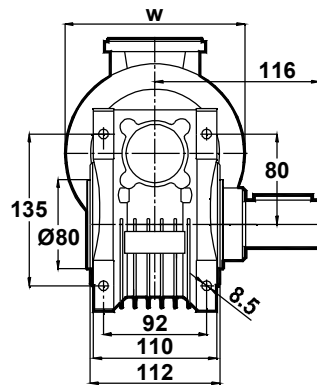
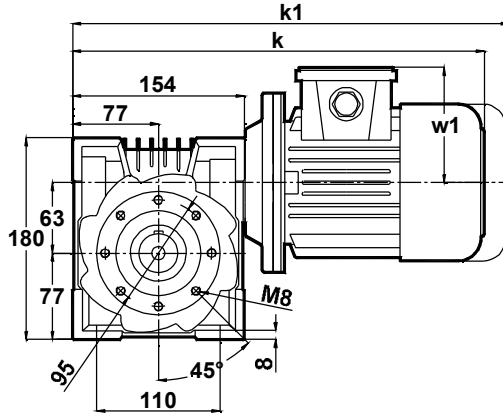


**Klemens Pozisyonları**  
*Terminal Box Positions*  
 Klemmenkasten Positionen



63-71-80-90-100 TİP/Type/Typ

**EV063.01**



	71	80	90S	90L
k	391	412	429	454
k1	511	532	554	579
w	138	156	176	176
w1	110	118	126	126

Motorlar B14 flanş ile bağlanmıştır. / Motor connections are with IEC B14 Flange / Motor Befestigung mit IEC B14 Flansch.

"k1" Ölçüsü frenli redüktörlere aittir. 71 tip elektrik motorlu redüktörler soğutmasız,diğerleri soğutmalıdır.  
 Dimension "k1" is for motors with brake . Gear boxes with 71 type electrical motors are not fan cooled ,other types are fan cooled.  
 Maße "k1" ist für Bremsenmotoren . Getrieben mit 71 typ Motoren sind ohne Kühlung ,andere Typen sind mit Ventilator gekühlt.