



Technische Daten - Technical Data

Motor - Motor

mit eingebautem Thermoschalter - with integrated temperature switch
Betriebsart - Duty cycle acc to VDE 0530: S3, 20% (1.25 bis 25 min)

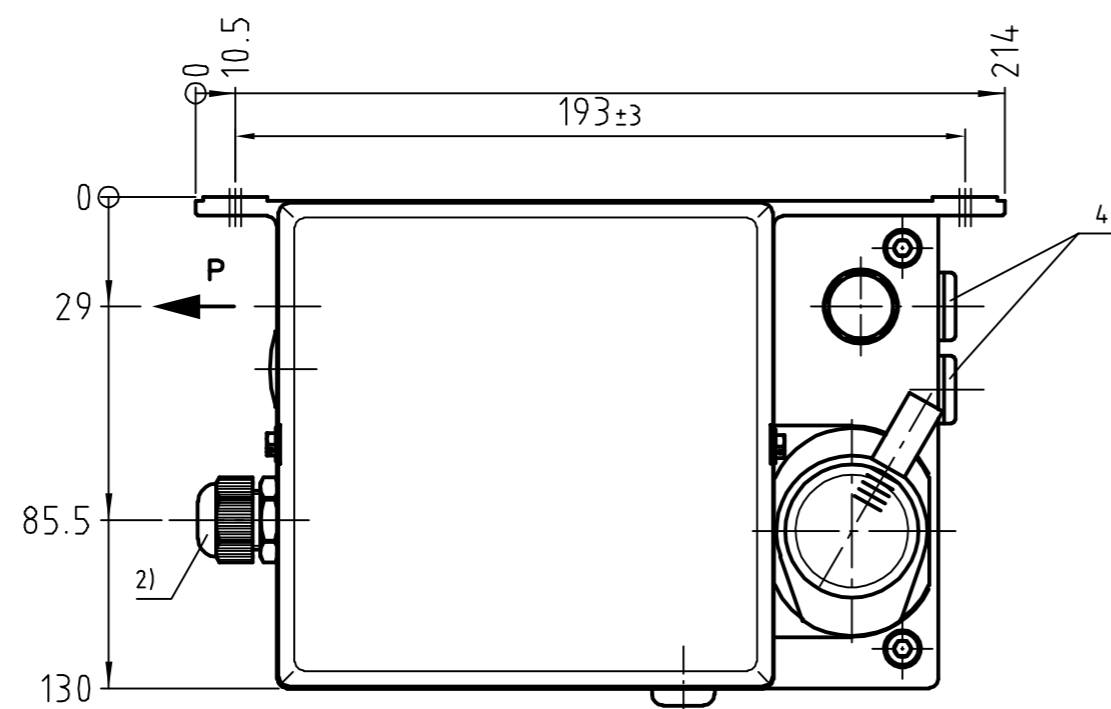
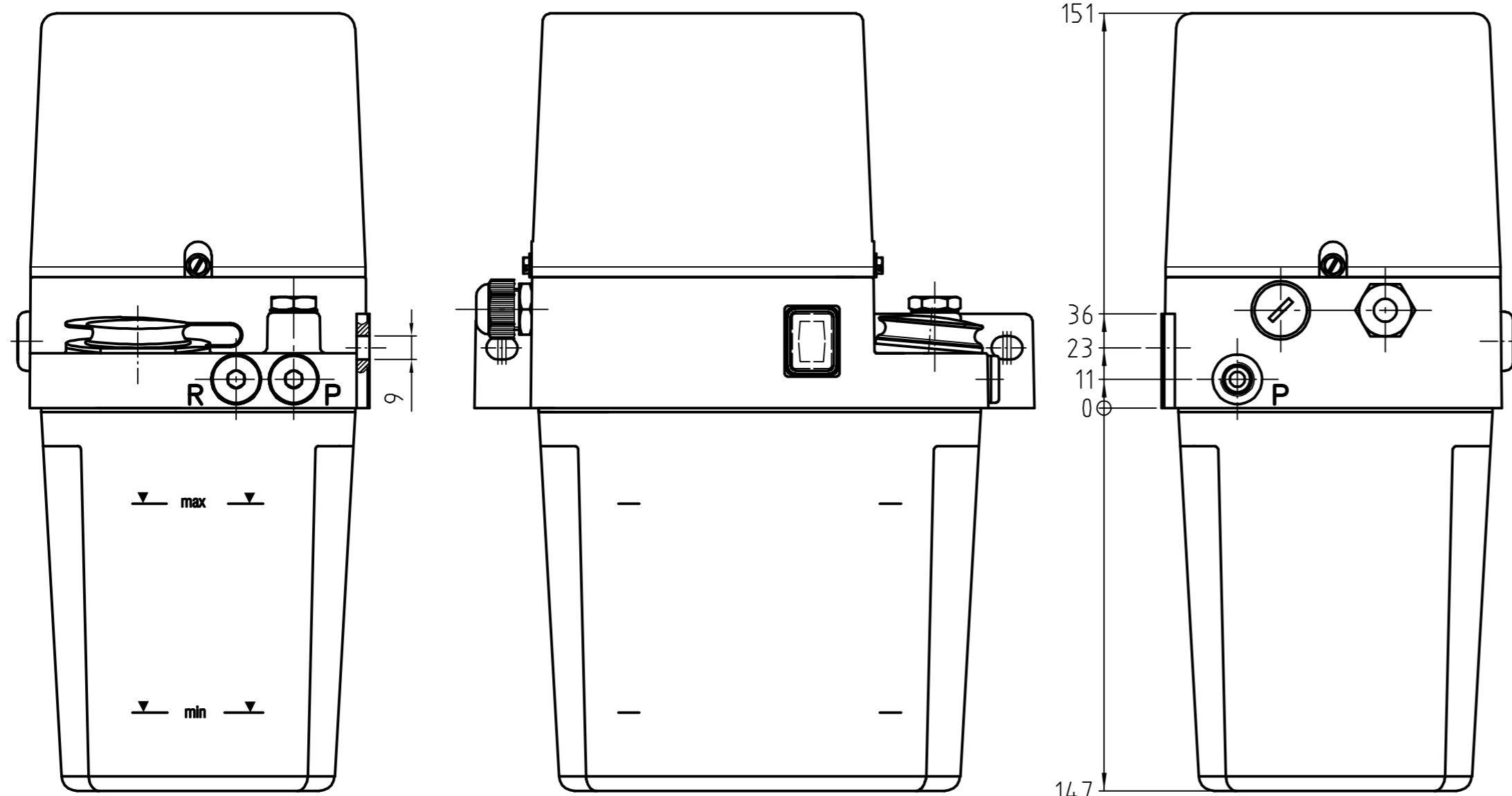
3) Spannung/Frequenz - Operating voltage/frequency	50Hz	60Hz	115V AC oder
	50Hz	60Hz	230V AC
Drehzahl - Revolutions ±15%	2600min	3050min ⁻¹	
Leistungsaufnahme - Power input	120W	150W	

Zahnradpumpenaggregat - Gear pump unit

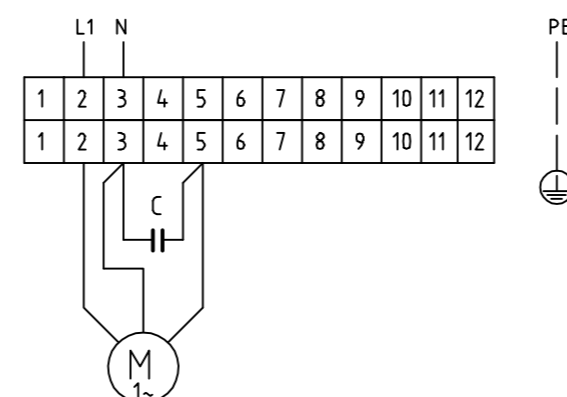
5) Förderstrom - Output	0,1l/min	0,12l/min
1) Betriebsdruck - Operating pressure	30±bar	
Betriebstemperatur - Operating temperature	+10 ... +40°C	
Fördermedium - Pumping medium	Fließfette der NLGI-Klasse 00,000 - Fluidgrease NLGI-class 00,000	

verträglich mit -
Compliant with: Kunststoffen, NBR- Elastomeren, Kupfer, Kupferlegierungen.
Plastics, NBR- elastomers, copper, copper alloys

Behälterinhalt -
Reservoir capacity: 1,8 l
Behältermaterial -
Reservoir material: SAN
Schutzart n. DIN 40050-
Type of electrical protection: IP 54

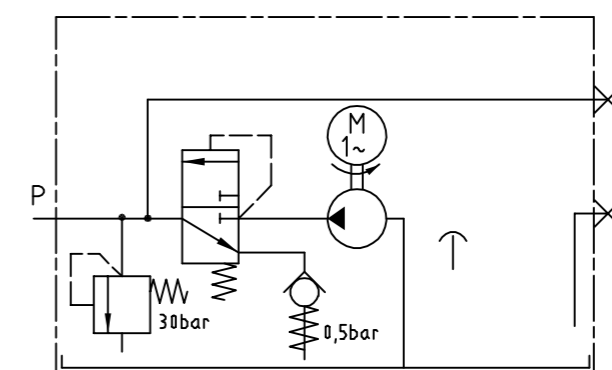


Elektr. Anschlußplan - Wiring diagram



M = Pumpenmotor - Pump motor
C = Kondensator - Capacitor
L1/N = Anschluß für Betriebsspannung -
Connection for line voltage
PE = Schutzleiteranschluß
Protective earth connection

Hydraulikplan - Hydraulic schema



- 1) Entspricht dem Istwert des eingebauten Druckbegrenzungsventils
Corresponds to the actual value of the pressure relief valve.
- 2) Für Anschlußkabel $\varnothing 5 \dots \varnothing 10\text{mm}$. For connecting cable $\varnothing 5 \dots \varnothing 10\text{mm}$.
- 3) Betriebsspannung und Frequenz bei Bestellung angeben
Please quote voltage and frequency when ordering.
- 4) Anschlüsse G1/4 verschlossen Ports G1/4 closed
- 5) Bezogen auf eine Betriebsviskosität von $140\text{mm}^2/\text{s}$ (cSt), bei einem Gegendruck $p=5\text{bar}$
Based on an operating viscosity of $140\text{mm}^2/\text{s}$ (cSt), at a back pressure $p=5\text{bar}$.

Nicht tolerierte Maße sind Richtwerte und dienen der Information!
Measurements without tolerances are orientative values for information only!
Abmessungen in mm / Dimensions in mm

VOGEL®		Benennung/ ZP-AGGREGAT M. BEH. Name GEAR PUMP UNIT WITH RESERVOIR		Bestell-Nr. / Order-No. MKF1-K2-2000+XXX	
WILLY VOGEL AKTIENGESELLSCHAFT Motzener Str. 35/37, 12277 Berlin 2. Industriestraße 4 68766 Hockenheim		Bearb. 07.09.2006 WITT	Dok.-Art KUN Teil dok. 000 Labor/Büro BLN	Version 02 Format DIN A2 quer	Z.-Nr./ DWG-No. MKF1-K2-2000+XXX-0
Sprache Language		XM 76501	Bearb. 07.09.2006 WITT	Status freigegeben	Maßstab/Scale 1:2
				Ersatz f.	BA-Nr.

Diese Zeichnung darf ohne unsere Genehmigung weder kopiert oder vervielfältigt, noch dritten Personen, insbesondere Konkurrenzfirmen, zugänglich gemacht werden. (§ 18 UWG)

VOGEL
Zentral-
schmierung
für
Hand-
pumpen

Originalformat: DIN A2

10

9

8

7

6

5

4

3

2

1

0

freigegeben

Version: 02

KUN

ACAD

Stempelbereich

H