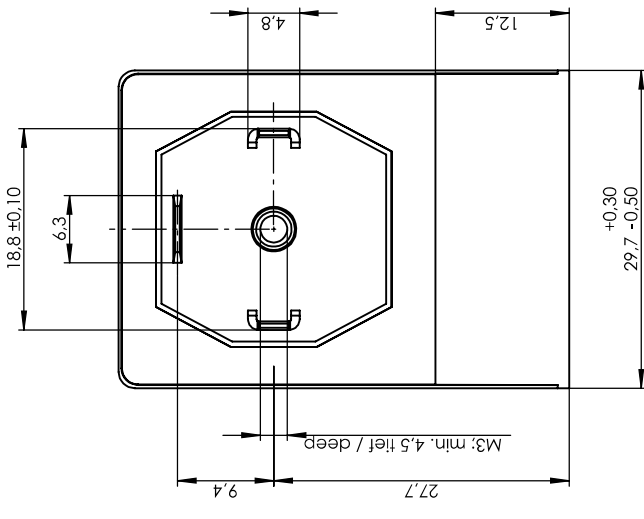
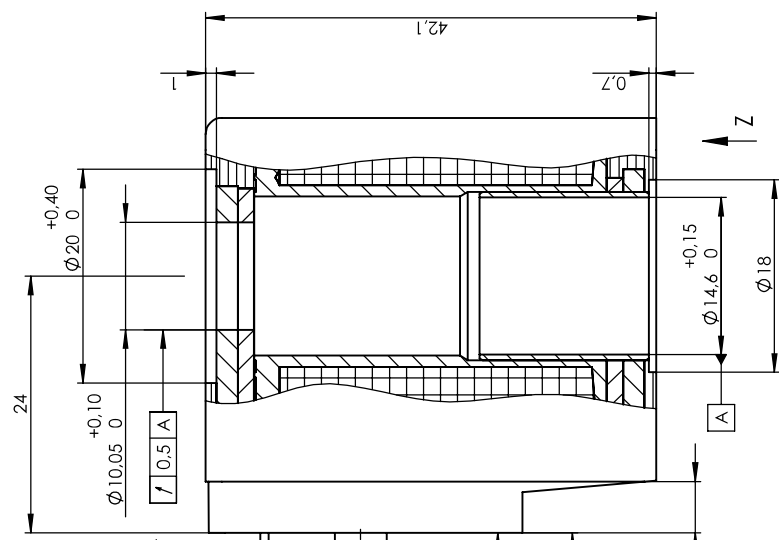
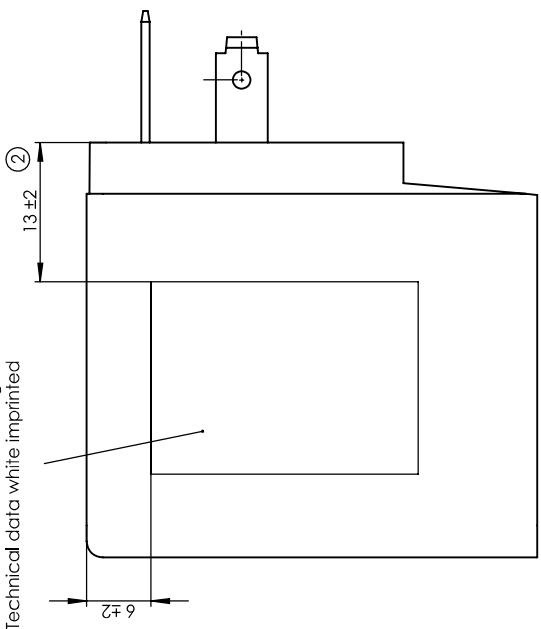


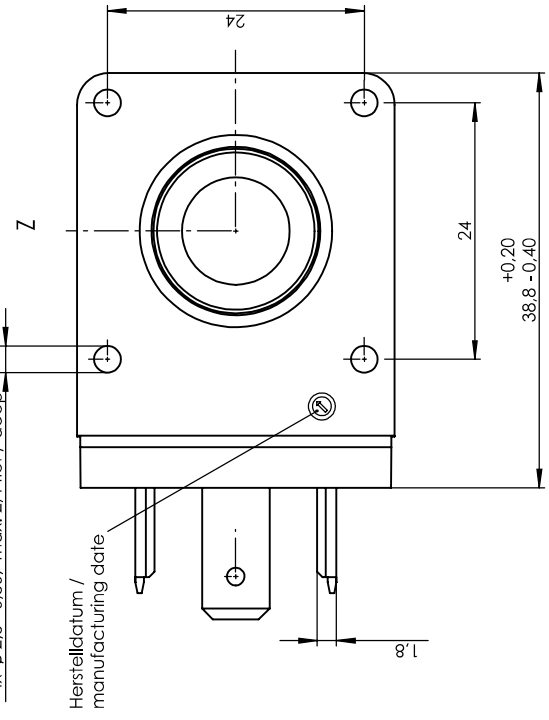
Löt- und Steckanschluß passend für Steckhülsen 6.3 DIN 46247 oder Gerätesteckdose nach DIN EN 175301-803-A / Soldering- and plug connectors suitable for plugs acc. to 6.3 DIN 46 247 or plug- in connector acc. DIN EN 175301-803-A



Technische Daten weiß aufgedruckt / Technical data white imprinted

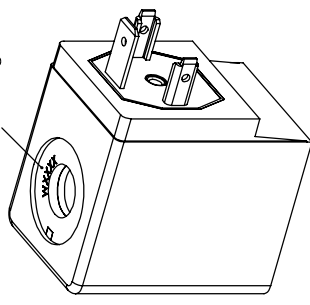


4x Ø 2.5 -0.50; max. 2.4 tief / deep



Herstelldatum / manufacturing date

1:1
Kennzeichnung / marking



Ummantelungsmaterial: Duroplast
Encapsulated with: thermoset resin

Bestellbezeichnung und technische Daten siehe Datenblatt.
Order number and technical data see data sheet.

Zulässige Abweichung für Maße ohne Toleranzangabe Unless otherwise specified tolerances		Format/Size: A3		Maßstab/Scale: 2:1		Gewicht/Weight: 136.10g	
DIN ISO 2768-mK		Werkstoff: Material:		Benennung: Title:		Freigabe-Nr.: Approval no.:	
Schutzvermerk: ISO 14016 beachten Observe protection note ISO 14016		2 25874 19.01.2015 Sok		1 24656 25.04.2012 Ita		113-030-0310	
Name By		Datum Date		Geprüft: Checked:		Ident.-Nr.:	
HEINEMANN		09.02.2015		HEINEMANN		1	
Erstellt: Created:		25.04.2012		Halfmann		Ersatz für/Replacement for: 0543.001-00	
Magnetspule (nassmagnet) Solenoid coil		MAGNET		DAS 10006994/SWC/000/01			