

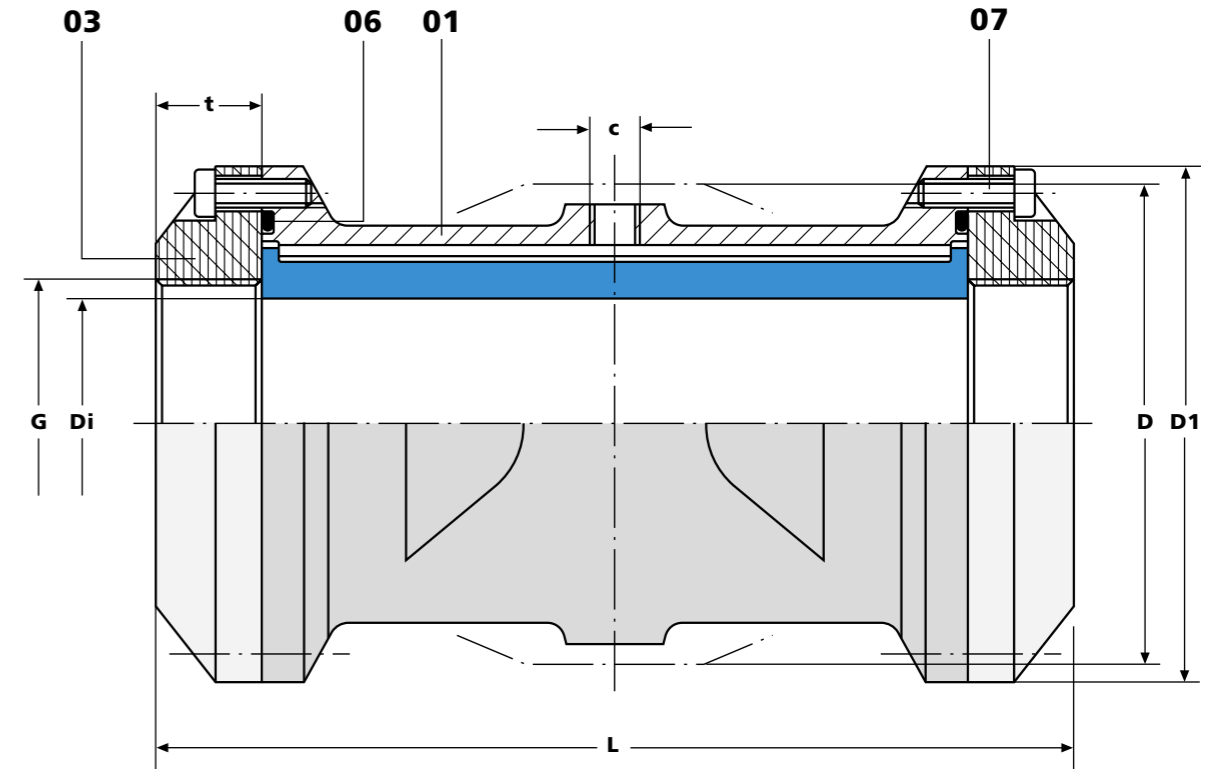
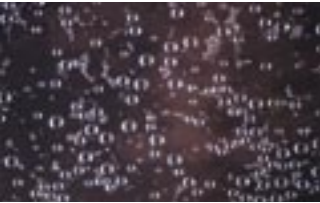
Serie/Série/Series 40

Q.S.V. (Quick Service Valve)

Typ G: Gewindeanschluss G 2" – G 3"

Type G: raccord fileté G 2" – G 3"

Type G: screw connection G 2" – G 3"



Teile/ Materialspezifikation

Pos. 01
Gehäuse, nicht medienberührend
Aluminiumguss G-Al Si 7 Mg, vergütet,
silbergrau pulverbeschichtet

Pos. 03
Gewindedeckel
Kunststoff POM (Polyoxymethylen),
naturweiss

Pos. 06
O-Ring
Nitrilkauschuk NBR

Pos. 07
Schrauben
Stahl verzinkt

Schlauchmanschette
nach Wahl (Seite 8)

Pièces/ spécification des matériaux

Pos. 01
Corps, sans contact avec le produit
fonte d'aluminium G-Al Si 7 Mg, améliorée,
laquée à la poudre gris métallique

Pos. 03
Bouchon à vis
matière synthétique POM
(Polyoxyméthylène), blanc naturel

Pos. 06
Joint torique
caoutchouc nitrile NBR

Pos. 07
Vis
acier galvanisé

Manchon tubulaire flexible
au choix (page 8)

Parts/ material specifications

Pos. 01
Housing, not in contact with medium
aluminium casting G-Al Si 7 Mg,
age-hardened, powder-coated silver-grey

Pos. 03
Threaded cover
POM plastic (polyoxymethylene),
natural white

Pos. 06
O-ring
nitrile rubber NBR

Pos. 07
Screws
galvanized steel

Sleeve
as selected (page 8)

DN	Di	G	t	D	D1	L	c	Vol. I'	kg
50	50	G 2"	25	100	112	215	G ¼"	0,22	2,10
65	65	G 2½"	27,5	124	134	240	G ¼"	0,49	2,80
80	80	G 3"	32,5	152	154	290	G ¼"	0,95	4,20

Vol. I' = Steuervolumen bei geschlossenem Ventil
Vol. I' = Volume de commande lorsque la vanne est fermée
Vol. I' = Control volume for closed valve

Artikel-Nummer/N° d'article/Article number

DN	Ventil Vanne Valve	Schlauchmanschette/Qualität Manchon tubulaire flexible/qualité Sleeve/quality								Standard	Ersatzteil Pièce de rechange Spare part		
		NR	NRL	NRLH	NBR	EPDM	FPM	CR	CSM		Pos.	Pos.	Pos.
50	40050.	001.	011.	021.	121.	211.	301.	401.	501.	000	03	06	07
65	40065.												
80	40080.												

Bestellbeispiele

Ventil komplett: 40065.001.000
Schlauchmanschette: 4065.001.000
Ersatzteil: 4065.03

Exemples de commande

Vanne complète: 40065.001.000
Manchon tubulaire flexible: 4065.001.000
Pièce de rechange: 4065.03

Example orders

Valve complete: 40065.001.000
Sleeve: 4065.001.000
Spare part: 4065.03

Ausführungen für den Einsatz in Ex-Zonen 0, 1, 2, 20, 21, 22 nach ATEX-Richtlinie 94/9/EG auf Anfrage.
Modèles pour une utilisation en zones Ex 0, 1, 2, 20, 21, 22 conformément à la directive ATEX 94/9/CE: sur demande.
Designs for the use in ex-zones 0, 1, 2, 20, 21, 22 pursuant to ATEX directive 94/9/EC upon request.

Service-Anleitung / instructions de service / Service instructions www.ho-matic.ch