

TK15

solid shaft

∅ 38



Italsensor Quality System certified according to the UNI EN ISO 9001



Features:

TK15 - compact and economic incremental optical encoder suitable for general industrial applications.

- compact design;
- resolution up to 3.600 ppr; others on demand;
- protection degree IP55;
- cable output.



MECHANICAL SPECIFICATIONS/ CARATTERISTICHE MECCANICHE

Dimensions/ *Dimensioni*

Shaft/ *Albero*

Shaft loading/ *Carico sull'albero*

Shaft Rotation Speed/ *Numero giri*

Starting torque at 25°C/ *Coppia di partenza a 25 °C*

Moment of inertial/ *Momento di inerzia*

Bearing life/ *Vita dei cuscinetti*

Weight/ *Peso*

see drawings/ *vedi disegni*
 stainless steel/ *acciaio inossidabile*
 axial/ *assiale* 5 N; radial/ *radiale* 5 N
 10.000 RPM (short cycle time/ *brevi periodi*) 6.000 RPM (continuous/ *continui*)
 0,005 Nm;
 6 g cm²
 5 x 10⁹ rev. min./ *giri (minimo)*
 ~ 0,10 kg

ELECTRICAL SPECIFICATIONS/ CARATTERISTICHE ELETTRICHE

Resolution/ *Risoluzione*

Power supply/ *Alimentazione*

Output frequency/ *Frequenza in uscita*

Synchronous index output/ *Sincronismo di zero*

Supply current without load/ *Assorbimento in corrente*

Protection/ *Protezione*

3.600 ppr; others on demand/ 3.600 ppr; altri a richiesta
 5 V; 11±30 V; 24±5 V
 up to 150 kHz/ *fino a 150 kHz*
 on A/ *su canale A*
 100 mA max
 short circuit protection, no limit duration (only output LD2 and PP2);
 against inversion of polarity (except 5V) - available on demand/
 contro il cortocircuito (solo elettronica LD2 e PP2);
 contro inversione di polarità (escluso 5V,) - disponibile su richiesta;

MATERIALS/ MATERIALI UTILIZZATI

Flange/ *Flangia*

Housing/ *Corpo*

Shaft/ *Albero*

aluminum non corroding S11/ *in alluminio anticorrosivo S11*
 polyamid 6 (PA6)/ *poliammide 6 (PA6)*;
 stainless steel/ *acciaio inossidabile*

ENVIRONMENTAL SPECIFICATIONS/ CARATTERISTICHE AMBIENTALI

Operating temperature range/ *Temperatura di lavoro*

Storage temperature range/ *Temperatura di stoccaggio*

Protection degree/ *Grado di protezione (EN 60529)*

Relative humidity/ *Umidità relativa*

Vibrations/ *Vibrazioni (EN 60068-2-6)*

Shock resistance/ *Resistenza a shock (EN 60068-2-27)*

-10°C ÷ +70 °C
 -30°C ÷ +80 °C
 IP55
 98% RH without condensing/ *senza condensazione*
 10 g (from 10 up to 2.000 Hz) / *(da 10 a 2.000 Hz)*
 20 g (for 11 ms) / *(per 11 ms)*

ORDER CODE

TKXXX . X . XXXX . XXXXX . X . K1 . X . XXnn . XXX-XXXX . Xnnn

a b c d e f g h i j

a MODEL/ MODELLO

TK151	unidirectional / monodirezionale
TK152	unidirectional + index/ monodirezionale + zero
TK162	bidirectional / bidirezionale
TK163	bidirectional + index/ bidirezionale + zero

b ASSEMBLY/ MONTAGGIO

F	Square flange / flangia quadra
S	Servo flange / flangia servo

c PULSE RATE/ IMPULSI GIRO

2 - 3 - 5 - 10 - 15 - 20 - 25 - 32 - 36 - 40 - 50 - 60 - 64 - 72 - 78 - 100 - 108 - 125 - 128 - 132 - 150 - 156 - 168 - 176 - 180 - 188 - 192 - 200 - 216 - 239 - 250 - 254 - 256 - 300 - 314 - 360 - 400 - 500 - 512 - 600 - 625 - 720 - 800 - 900 - 1000 - 1024 - 1250 - 1440 - 2000 - 2500 - 3600

others on demand/ altri a richiesta

d POWER SUPPLY/ ALIMENTAZIONE

5	+5 V ±5 %
11/30	+11÷30 V
24/5	+11/30 V supply + 5 V output

e OUTPUT FREQUENCY/ FREQUENZA IN USCITA

S	from 0 a - up to 50 kHz / da 0 a 50 kHz
V	from 0 a - up to 150 kHz / da 0 a 150 kHz

f PROTECTION DEGREE/ GRADO DI PROTEZIONE

K1	IP 55 (EN60529)
----	-----------------

g SHAFT/ ALBERO

4	Ø 4 mm
6	Ø 6 mm

h ELECTRICAL CONNECTIONS/ CONNESSIONI ELETTRICHE

OUTPUT S ; P ; OC ; OP ; PP2 ; LD ; LD2

PSnn cap radial cable gland with cable 1 + 6 m long / gommino pressacavo radiale con cavo da 1 a 6 m;

nn cable length/ lunghezza cavo (es. PS10 = 1 m. ...PS60 = 6 m)

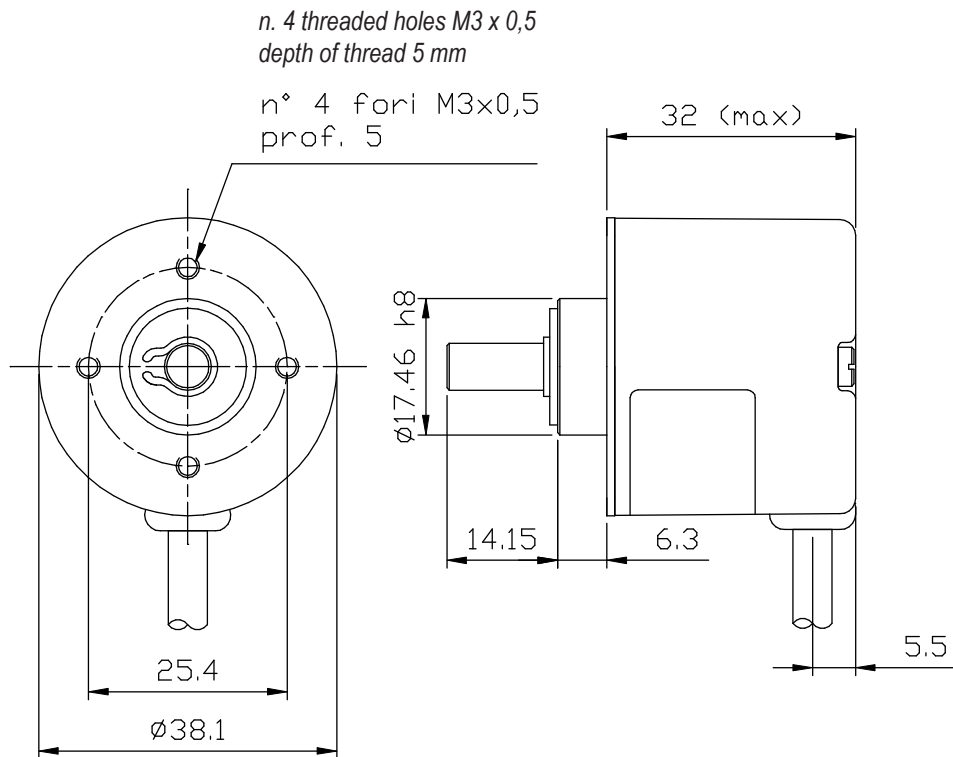
i OUTPUT CIRCUITS/ CIRCUITI DI USCITA

S	NPN standard (resistor included- resistenza di pull-up inclusa)
OC	NPN open collector
P	PNP (resistor included - resistenza di pull-down inclusa)
OP	PNP open collector
PP2-5	Push-Pull 5 V output only - solo 5 V
PP2-1130	Push-Pull 11/30 Vcc output (only with voltage supply - solo con alimentazione 11/30 V)
LD	Line driver RS422 (26LS31) only - solo 5 V or 24/5 V
LD2-5	Line driver 5 Vcc output only - solo 5 V
LD2-1130	Line driver 11/30 Vcc output (only with voltage supply - solo con alimentazione 11/30V)

j CUSTOM

CUSTOM custom execution/ esecuzione custom

S Flange



F Flange

