

Produktinformation

**Durchflusswächter
 FF-015RMS-125/-138**

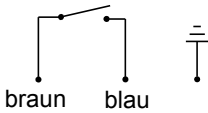


- Justierter Schaltwert
- Wiederholgenau
- Schmutzunempfindlich

Merkmale

Durch den Volumenstrom wird aus einem Ventilsitz heraus gegen eine Federkraft ein magnetbestückter Kolben angehoben. Der Kolben betätigt einen hermetisch getrennten Reedschalter.

Technische Daten

| | |
|---------------------------------------|--|
| Schalter | Reedschalter |
| Anschlussart | Außengewinde 1"-14UNS |
| Justage | siehe Tabelle „Justage“ |
| Q_{max.} | siehe Tabelle „Justage“ |
| Toleranz | ±3 % vom Schaltwert, mindestens ±0,3 l/min |
| Druckfestigkeit | PN 200 bar |
| Medientemperatur | -20...+100 °C |
| Umgebungstemperatur | -20...+70 °C |
| Medien | Wasser (Öle auf Anfrage) |
| Anschlussbild | Schließer Nr. 0.212  |
| Schaltspannung | max. 230 V AC |
| Schaltstrom | max. 1 A |
| Schaltleistung | max. 50 VA |
| Schutzklasse | 1 - Schutzleiteranschluss |
| Schutzart | IP 65 |
| Elektr.-Anschluss | Silikonkabel 0,95 m |
| Werkstoffe medienberührt | CW614N, CR 70, CuSn 8, Hartferrit |
| Werkstoffe nicht medienberührt | PA, PVC, Silikon |
| Gewicht | siehe Tabelle „Abmessungen und Gewichte“ |
| Einbaulage | Standard: Horizontale Anströmung; Schaltkopf nach unten nicht empfehlenswert; andere Einbaulagen sind möglich; die Einbaulage hat Einfluss auf den Schaltpunkt/-bereich. |

Justage

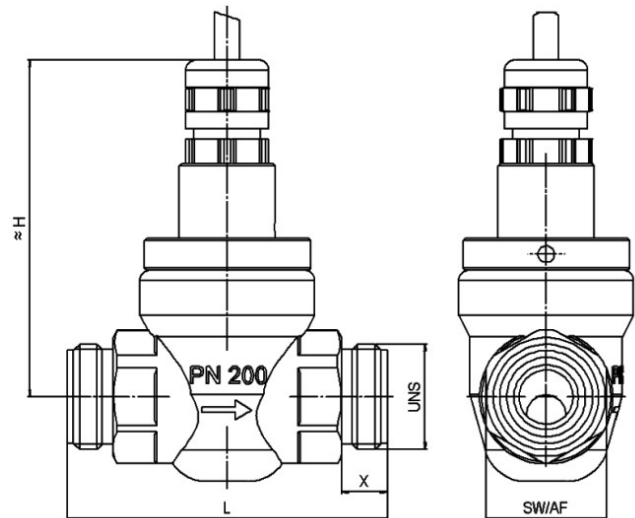
Die Angaben in der Tabelle entsprechen horizontaler Anströmung mit abnehmender Durchflussmenge.

| UNS | DN | Schaltpunkt l/min H ₂ O | Type | Q _{max.} empf. |
|-----------|-------|---------------------------------------|---------------|----------------------------|
| 1"-14 UNS | DN 15 | 6 | FF-015RMS-138 | 20 |
| 1"-14 UNS | DN 15 | 10 | FF-015RMS-125 | 20 |

Sonderbereiche sind möglich

Abmessungen und Gewichte

| UNS | Type | H | L | SW | X | Gewicht kg |
|-----------|--------------|----|----|----|----|---------------|
| 1"-14 UNS | FF-015RMS... | 79 | 77 | 29 | 11 | 0,668 |



Produktinformation

Handhabung und Betrieb

- Gerade Beruhigungsstrecke von 5 x DN im Ein- und Auslauf vorsehen.
- Bei verschmutzten Medien Filter vorsehen (bei ferritischen Anteilen mit Magnetfilter).
- Es muss sichergestellt sein, dass die angegebenen Werte für Spannung, Strom und Leistung nicht überschritten werden.
- Bei Anschluss des Schalters muss ein Verbraucher in Reihe geschaltet werden.
- Die elektrischen Angaben gelten für ohmsche Lasten. Kapazitive, induktive und Lampenlasten müssen mit einer Schutzschaltung betrieben werden.

Bestellschlüssel

FF - 1. 2. 3. 4.
 RMS

○ = Option

| | | |
|---|-----|---------------------|
| 1. Nennweite | 015 | DN 15 - 1"-14UNS |
| 2. Anschlusswerkstoff | RMS | Messing |
| 3. Sondergerätenummer - Schaltpunkt H₂O l/min | 138 | 6 l/min |
| | 125 | 10 l/min |
| 4. Anschlussbild | S | Schließer Nr. 0.212 |

Optionen

- Justage für Öl
- Sondermengen

Bestellhinweise

- Durchflussrichtung, Medium und Schaltpunkt angeben.
- Bei Ölen Viskosität, Temperatur und Bezeichnung (z.B. ISO VG 68) angeben (Bereich anfragen).