

1. Beschreibung

1.1 Einleitung

Emotron EMX-R bezeichnet eine Serie drehzahl geregelter Antriebssysteme, die sich besonders für den Betrieb von rotierenden Wärmetauschern eignen. Das Antriebssystem besteht aus einem Motor und der zugeordneten Steuereinheit.

Emotron EMX-R ersetzt die Antriebssysteme Emotron EMS-VVX 1, 2-4N, 2-4N/ET und 2-4EM sowie die Antriebssysteme Emotron EMS-VVX 15, 25 und 35. Alle genannten Antriebssysteme wurden komplett durch Emotron EMX-R ersetzt.

Das neue Antriebssystem Emotron EMX-R basiert wie sein Vorgänger auf den SR-Motorentechnologie (SR=Switched Reluctance, geschalteter Reluktanzmotor). Diese Technik ermöglicht den Antrieb von Rotoren mit einem Durchmesser bis zu 3,5 m durch einen getriebelosen Motor.

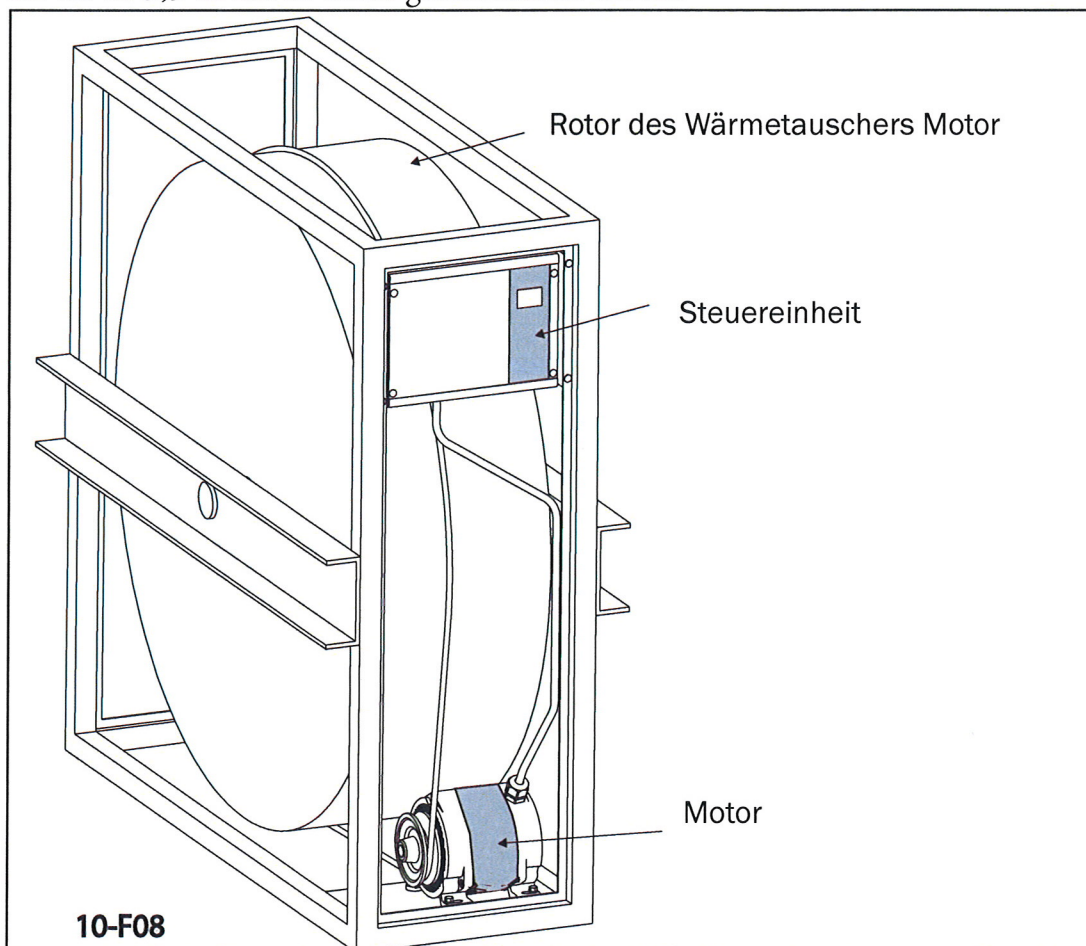


Abb. 1 Emotron-Motor und -Steuereinheit für rotierende Wärmetauscher.