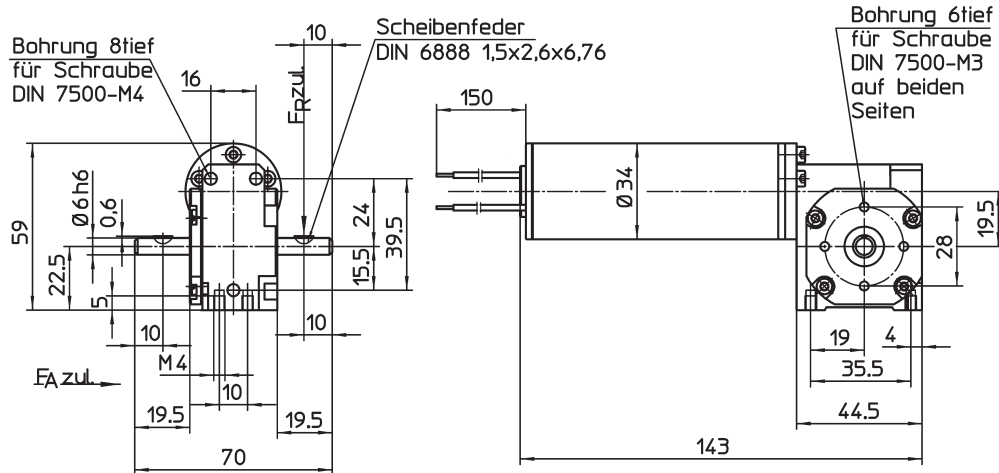


## GNM 2145 - G 1.3

### Gleichstrom- Getriebemotoren mit permanentem Magnetfeld

Motoren Baureihe GNM 2145  
Schnecken-Getriebe Baureihe G 1.3  
**max. zul. 2 Nm**



Typ	GNM 2145 - G 1.3
Serie	C
Betriebsart nach VDE 0530	S1
Isolationsklasse nach VDE 0530	F
Schutzart nach VDE 0530	IP 21
Anschlußart	freie Anschlüssen
Drehrichtung	reversibel
Lagerung (Motor)	Kugellager
Lagerung (Getriebe)	Kugellager
Getriebe	nicht selbsthemmend, geräuscharm

#### Motoren-Aufbau:

Schnecke ist in Motorwelle verstiftet. Freie Anschlüssen.

Fußbefestigung mit 4 Gewinden, siehe Maßbild.

Drehrichtung:

Änderung der Drehrichtung durch Umtauschen der Anschlüsse.

Bestell-Beispiel:

Motor - Getriebe

GNM 2145C - G 1.3

24V, 6000min<sup>-1</sup>

Sonderausführungen auf Anfrage.

## GNM 2145C - G1.3

1 Nennspannung	2 Nenndrehzahl	3 Nenndrehmoment	4 Anlaufmoment	5 Nenndrehmoment bei Mischstrom	6 Nennleistung	7 Nennstrom	8 Nennstrom bei Mischstrom	9 Spitzenstrom	10 Leistung Getriebe-Eingang	11 Nenndrehzahl Getriebe-Eingang	12 Untersetzung Getriebe	13 Wirkungsgrad Getriebe	Grenzbelastung Getriebe			17 Gesamtgewicht Motor + Getriebe	18 F <sub>r</sub> (Zul. radiale Wellenlast)	19 F <sub>a</sub> (Zul. axiale Wellenlast) <sup>1)</sup>
													14 Max. Leistung	15 Max. Dauer-drehmoment	16 Max. Anlaufmoment			
V	min <sup>-1</sup>	Nm	Nm	Nm	W	A	A	A	W	min <sup>-1</sup>	i	%	W	Nm	Nm	kg	N	N
12 24	822	0,15	0,84	0,08	13	2,2 1,2	1,5 0,81	15 10	16	6000	7,3 :1	79	17	0,20	2,0	0,52	30	12
12 24	522	0,23	1,3	0,13	12	2,2 1,2	1,5 0,81	15 10	16	6000	11,5 :1	77	16	0,30	2,0	0,52	30	12
12 24	400	0,28	1,7	0,16	12	2,2 1,2	1,5 0,81	15 8,7 <sup>2)</sup>	16	6000	15 :1	73	15	0,35	2,0	0,52	30	12
12 24	261	0,41	2,0 <sup>2)</sup>	0,23	11	2,2 1,2	1,5 0,81	11 <sup>2)</sup> 5,8 <sup>2)</sup>	16	6000	23 :1	70	14	0,50	2,0	0,52	30	12
12 24	200	0,50	2,0 <sup>2)</sup>	0,28	11	2,2 1,2	1,5 0,81	8,7 <sup>2)</sup> 4,6 <sup>2)</sup>	16	6000	30 :1	66	12	0,55	2,0	0,52	30	12
12 24	158	0,63	1,2 <sup>2)</sup>	0,35	10	2,2 1,2	1,5 0,81	4,5 <sup>2)</sup> 2,4 <sup>2)</sup>	16	6000	38 :1	65	11	0,65	1,2	0,52	30	12

Toleranzen ± 10 %

Zu Spalte 3 und 13

Diese Getriebewerte gelten im betriebswarmen Zustand nach Einlaufphase.

Zu Spalte 5 und 8

Bei Mischstrom (Faktor 0,7), wie z.B. bei Gleichstrom aus Einphasen-Brückengleichrichtung mit Oberwellenanteil über 5%, dürfen die angegebenen Werte nicht überschritten werden.

Zu Spalte 4 und 9

Werte entsprechen der Getriebe- Grenzbelastung. Bei hohen Untersetzungen können die zulässigen Ströme geringer sein als die Nennströme der Motoren. Ströme dann geeignet begrenzen, z.B. durch Einstellung am Servoverstärker.

Zu Spalte 14, 15 und 16

Um eine Überlastung des Getriebes zu vermeiden, dürfen die genannten Grenzbelastungen nicht überschritten werden. Bei Umkehrbetrieb sind die Grenzbelastungswerte mit Faktor 0,75 zu multiplizieren.

<sup>1)</sup> Mitte des Wellenzapfens.

<sup>2)</sup> Motorstrom muß auf den reduzierten Wert begrenzt werden.