

CERTIFICAZIONI PRODOTTO

Standard



Opzionale



SPECIFICHE TECNICHE SERBATOIO

| Caratteristiche | | Valori |
|-------------------------------------|--|------------------|
| Volume serbatoio | | 94 l/m |
| Range Temperatura PED Ferro | | -20 °C / +70 °C |
| Range Temperatura PED Inox | | -40 °C / +100 °C |
| Colore Standard per Serbatoio Ferro | | RAL 5012 |



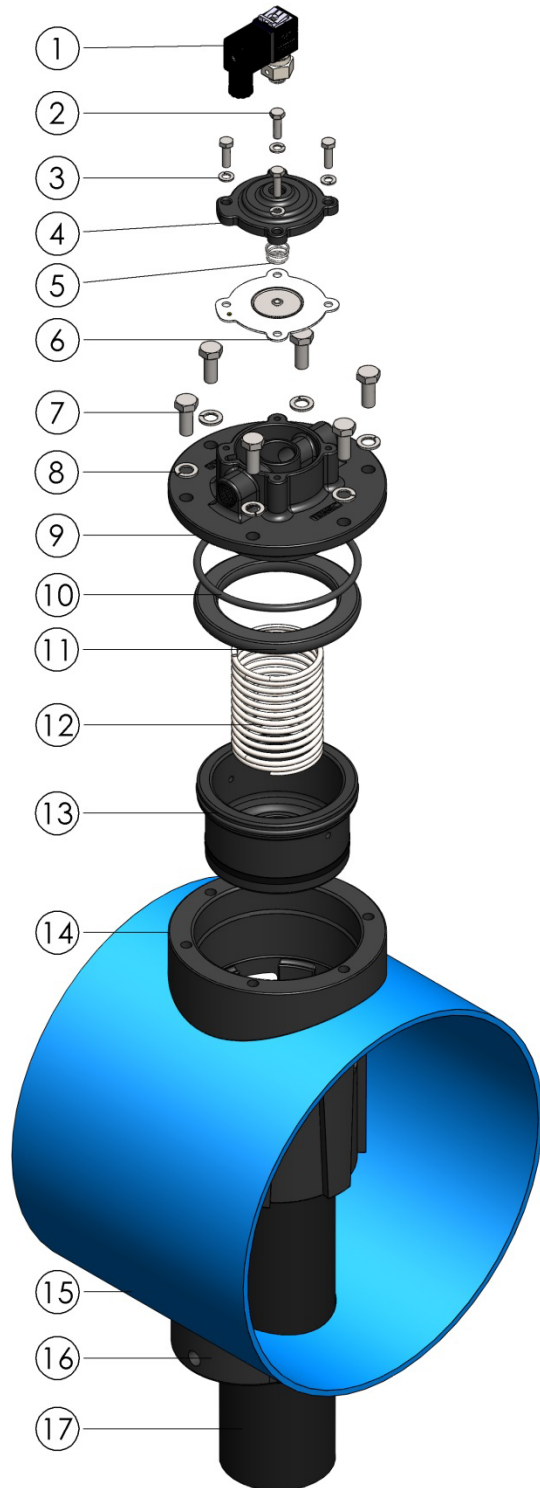
SPECIFICHE TECNICHE VALVOLA

| Caratteristiche | | Valori |
|-----------------------------------|----------------------------|------------------|
| Uscita | | Pipe 3" 1/2 |
| Pressione di Esercizio | | 1.5 - 4Bar (Max) |
| Range Temperatura | Membrana Standard | -20°C + 70°C |
| | Membrana Viton | -20°C +200°C |
| Tempo di impulso | Electrical Connection | 40-50 ms |
| | Pneumatic Connection | 80-90 ms |
| Grado di protezione | | IP65 |
| Peso | | 10 Kg |
| Qualità dell'aria (ISO 8573-1) | Solidi | 2 |
| | Acqua con T > +3°C | 4 |
| | Acqua con -20°C <T > +3°C | 3 |
| | Acqua con -40°C <T > -20°C | 2 |
| | Olio | 1 |

PERFORMANCE (50 ms, Comando Elettrico)

| Diametro manica [mm] | Lunghezza manica [mt] | Numero di maniche | Superficie Filtrante [m ²] | Pressione di lavaggio [Bar] |
|----------------------|-----------------------|-------------------|--|-----------------------------|
| 127 | 10 | 27 | 107,72 | 2,5 |
| 127 | 10 | 30 | 119,69 | 2,5 |
| 150 | 7 | 27 | 89,06 | 2,5 |
| 150 | 10 | 28 | 131,94 | 2,6 |
| 150 | 12 | 24 | 135,71 | 3 |



Esploso
Versione Standard
Versione Optional : ATEX 3GD


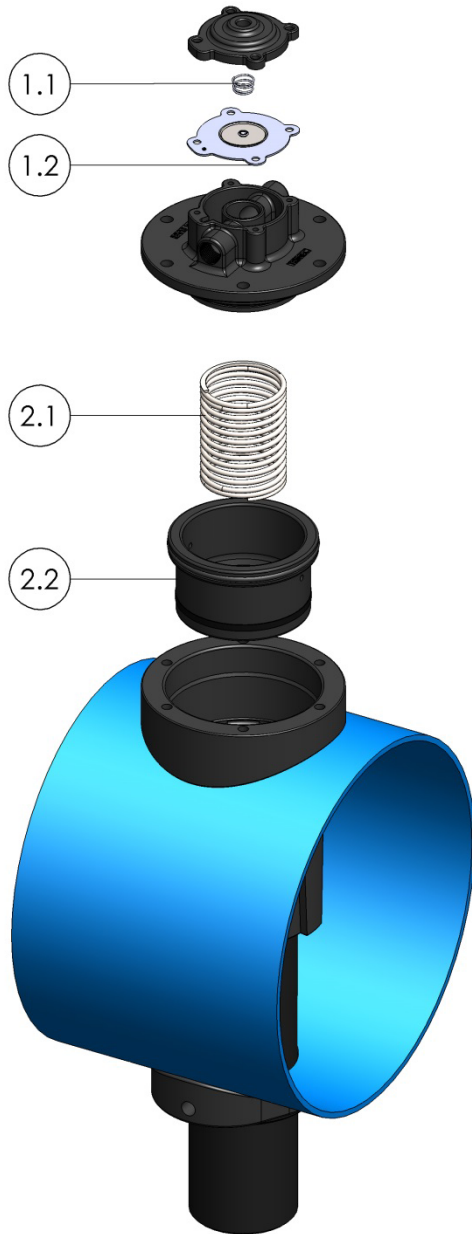
| N. | Materiale | Descrizione | Qty. |
|----|-----------------------|--------------------------|------|
| 1 | // | Gruppo Pilota con bobina | 1 |
| 2 | Acciaio Inox AISI 304 | Vite M6x20 | 4 |
| 3 | Acciaio Inox AISI 304 | Rondella Grower M6 | 4 |
| 4 | Alluminio Pressofuso | Coperchio 1" | 1 |
| 5 | Acciaio Inox AISI 302 | Molla 1" | 1 |
| 6 | TPU VITON(High T) | Membrana | 1 |
| 7 | Acciaio Inox AISI 304 | Vite M10x25 | 6 |
| 8 | Acciaio Inox AISI 304 | Rondella Grower M10 | 6 |
| 9 | Alluminio Pressofuso | Coperchio SPV | 1 |
| 10 | NBR 70 Shore | O-Ring | 1 |
| 11 | NBR 80 Shore | Tampone Finecorsa | 1 |
| 12 | Acciaio Inox AISI 302 | Molla SPV | 1 |
| 13 | Alluminio Pressofuso | Pistone | 1 |
| 14 | Alluminio Pressofuso | Corpo Valvola 3"1/2 | 1 |
| 15 | Acciaio Carbonio/Inox | Serbatoio 14" | 1 |
| 16 | Alluminio Pressofuso | Sella | 1 |
| 17 | Acciaio Carbonio/Inox | Tubo Sparo 3"1/2 | 1 |

DETTAGLI BOBINA

| CODICE KIT | VOLTAGGIO |
|-------------------|-----------------|
| GP-SPV-24/DC | DC 24V |
| GP-SPV-24/50 | AC 24V / 50 Hz |
| GP-SPV-110/50 | AC 110V / 50 Hz |
| GP-SPV-220/50 | AC 220V / 50 Hz |
| POTENZA ASSORBITA | 20 W |
| TIPO CONNETTORE | Pg9 |



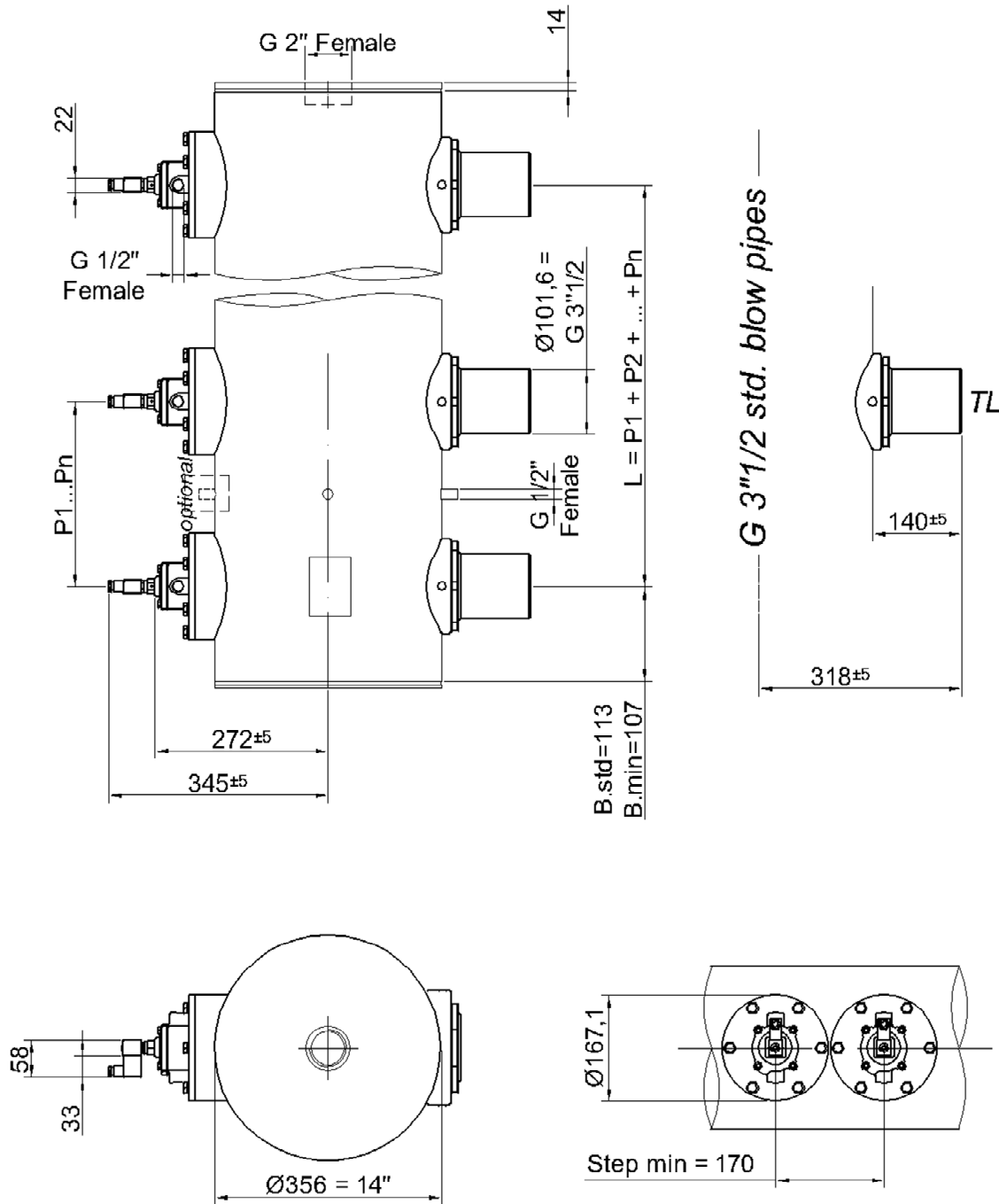
Valvola SPV Ricambi



| VL2580T27 | | | |
|-----------|-----------|-------------|------|
| N. | CODICE | DESCRIZIONE | Q.TY |
| 1 | VL1000T06 | Membrana 1" | 1 |
| | | Molla 1" | 1 |
| 2 | VL2580T26 | Pistone SPV | 1 |
| | | Molla SPV | 1 |



LAYOUT DIMENSIONALE



CONSUMO VALVOLA

