

TECHNISCHE DATEN  
TECHNICAL DATA

ETIKETT  
LABEL



WIRKUNGSWEISE, TYPE

1B (EN 60730-1)

ENBAU-METHODE  
METHOD OF MOUNTING

SCHALTTAFEL-EINBAU  
PANEL MOUNTING

ISOLATIONSSPANNUNG  
RATED IMPULSE VOLTAGE

2,5 kV

REGELBEREICH  
CONTROL RANGE

0 / 90 °C ±6 K

SCHALTDIFFERENZ  
SWITCHING DIFFERENTIAL

$\Delta t$  4±1 K

MATERIAL FÜHLER/KAPILLARE  
MATERIAL BULB/CAPILLARY

KUPFER  
COPPER

MAX. FÜHLERTEMPORATUR  
MAX. BULB TEMPERATURE

130 °C

KONTAKTBELASTUNG  
CONTACTS RATING

NC 16(6)A 250V AC  
NO 6(4)A 250V AC

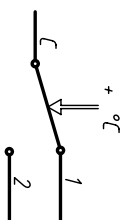
EINFLUSS UMGEBUNGSTEMPERATUR  
AMBIENT TEMPERATURE EFFECT

- 0,054 °C/°C (\*)

MESSMEDIUM  
CONTROLLED MEDIUM

WASSER, ÖL  
WATER, OIL

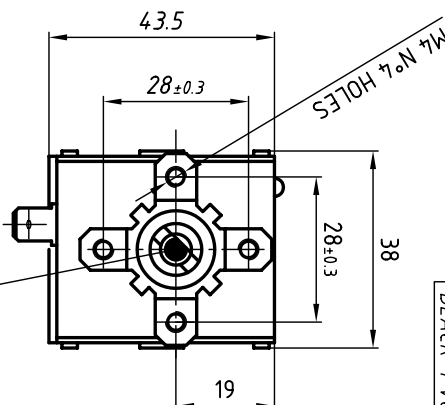
SCHALTSCHHEMA  
WIRING DIAGRAM



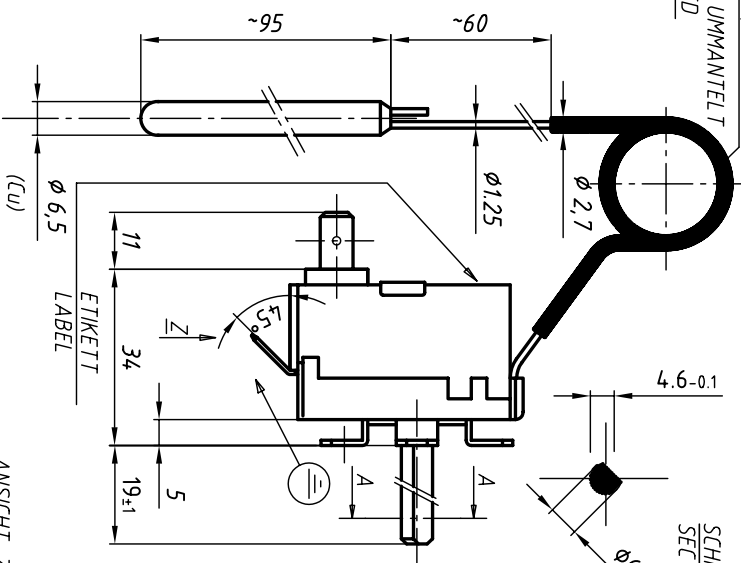
(\*) SCHALTPUNKTWECHSEL  
(WECHSEL VON REFERENZ- AUF UMGEBUNGSTEMPERATUR)

(x) CHANGE IN SWITCHING POINT REFERRED TO CHANGE  
REFERENCE OF AMBIENT TEMPERATURE

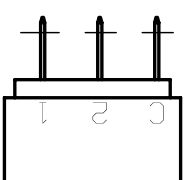
l=1500 +50mm (Cu)  
MIT PVC SCHWARZ UMMANTELT  
BLACK PVC COVERED



SCHNITT A-A  
SECTION A-A



ANSICHT Z  
VIEW Z



ANSCHLUSSE 6,3x0,8  
FASTONS 6,3x0,8

NENN-SCHALT-PUNKTE IM BEZUG AUF THERMOSTATKOPF- UND KAPILLARE  
BEI UMGEBUNGSTEMPERATUR = 20 °C.  
NOMINAL SWITCHING POINTS REFERRING TO A THERMOSTAT HEAD AND CAPILLARY  
AMBIENT TEMPERATURE = 20 °C.



Freimaßtoleranzen  
DIN ISO 2768  
mittel

Oberfläche  
DIN ISO  
1302

Maßstab: 1:1  
[Werkstoff]: -  
[Rohmaße]: -

[Bezeichnung]: -  
[DIN]: -

[Ident.-Nr.]: 67217X

[Ident.-Nr.]: -

[Ident.-Nr.]: -

[Ident.-Nr.]: -

Temperatur - Regelthermostat

Zust.	Anderungen	Datum	Name	Fkt./ZT/XX	(Ers. f.)	(Ers. D)	Ident.-Nr.	Ind.-Ziffer	Beit.
							67217X	0	-
									Bl

Für diese Unterlagen behalten wir uns alle Rechte vor. Ohne unsere vorherige Zustimmung darf sie weder vervielfältigt, noch Dritten zugänglich gemacht werden, und sie darf durch den Empfänger oder Dritte auch nicht in anderer Weise mißbräuchlich verwendet werden.