

Caractéristiques nominales*Nominal Data*

V	Un	Hz	I	Wa	Cosφ	RPM	C	Uc	Remarque	Etiquette
HS	230	50	0,26	58,0	0,97	665	2,0	400		<input checked="" type="checkbox"/>
MS	230	50	0,21	47,0	0,97	495	2,0	400		<input type="checkbox"/>
LS	230	50	0,18	40,0	0,97	420	2,0	400		<input type="checkbox"/>

Echauffement sous 110% de Un à 50Hz : 73°K*Temperature Variation*

GV 73C

MV 51°C

PV 41°C

Résistances à froid (t° à 20°C), tolérances à 7%*Winding Temperature Cold (tolerances 7%)*

Rpp	Rpa
370	255

Diélectrique (KV~) : 1,5*Dielectric Strength***Indice de Protection : IP10***Protection Level*

----- Impédance

----- Self

Température d'utilisation : 50 Hz (-20°C mini +70°C maxi)*Ambiant Temperature* **60 Hz** (-20°C mini +70°C maxi)**Classe isolation : F***Insulation Class***Sens de Rotation : SIH = CCW***Direction of Rotation***Equilibrage de l'ensemble : G2.5***Balance Level***Poids (Kg) : 2,10***Weight***Construction Mécanique : 2 roulements à billes (2 ball bearings) 608ZZ***Bearing Type***Finition: Montage sans volute***Finish*


Produit construit selon les normes EN 60335-1 et la directive RoHS 2011/65/CE

IP selon EN60034-5 à vérifier selon position et installation

*The product is manufactured in accordance with EN 60335-1 and RoHS 2011/65/EC directive**IP depending on installation and position as per EN60034-5***Eléments spécifiques :***Special Features*

Moteur trivitesse par résistance chutrice 200+250 ohms 17Wa montée dans le flux d'air du ventilateur + 1 condensateur de déphasage monté sur la support

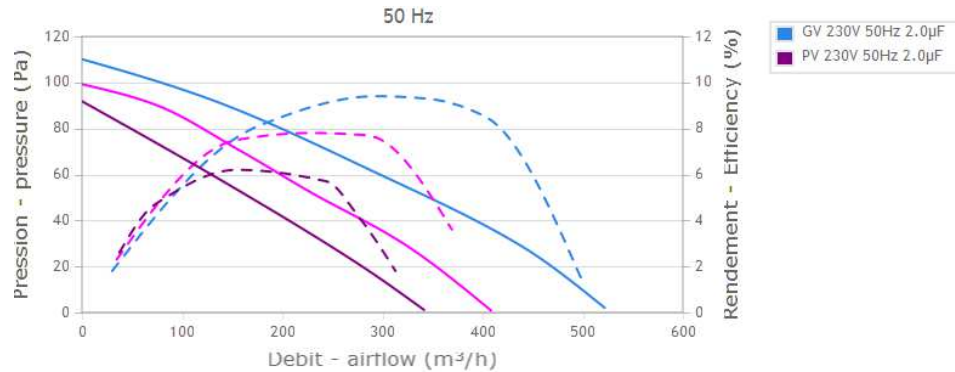
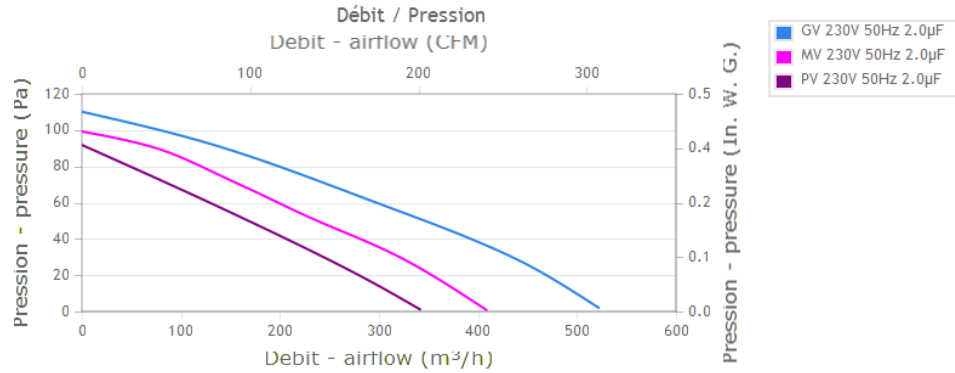
Précautions d'utilisation :*Limiting Conditions of Operation***Sortie de câble :** Voir spécifications sur le plan d'ensemble*Cable details: length, terminations,...*5 fils 0,5mm² PVC longueur hors support DHR 900 mm (+-20) + gaine PVC noire séparé=300mm + 5 clips 6,35 + 4 post isolants

d	20/11/2015	IB	Changement moule rotor
Indice	Date	Auteur	Modification+Mise à jour
<i>Issue</i>	<i>Date</i>	<i>DRN</i>	<i>Modifications</i>
Client : <i>Customer</i>		Référence du client : <i>Referency</i>	
N°OEP : LG45A		N° de l'essai : LE36Kb <i>Test Number</i>	N° du Bobinage : G28 <i>Winding Number</i>
Désignation	4DRE15 146x216L		
Définition	V	ifuges double ouie avec moteur asynchrone monophasé	
		ntrifugal fans with single phase asynchronous motor	
Fiche Technique <i>Technical Data Sheet</i>			N° G45-A0 p

Edited by Fo
Copyright (c)
For Evaluation



Directive ErP (EU 2009/125/EC) non applicable :
puissance au point de rendement optimal <125W



ErP directive (EU 2009/125/EC) not applicable :
Power at optimum energy efficiency point <125W

Conditions de mesure / Measurement setup
Contacter ECOFIT / Contact ECOFIT

Manuel d'utilisation et de recyclage

>> <http://www.ecofit.com/site/normes>

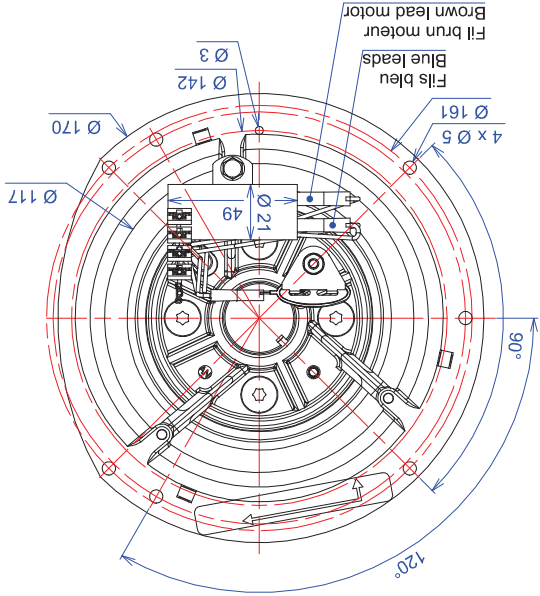
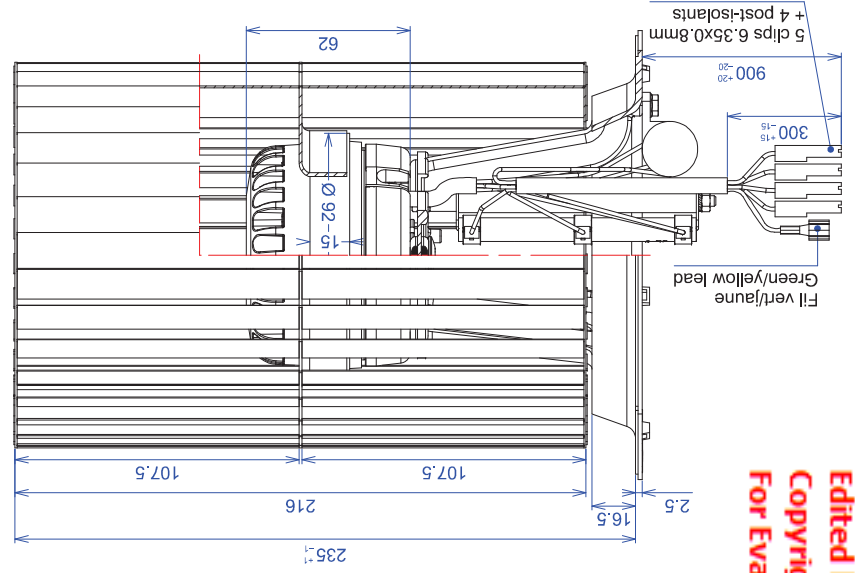
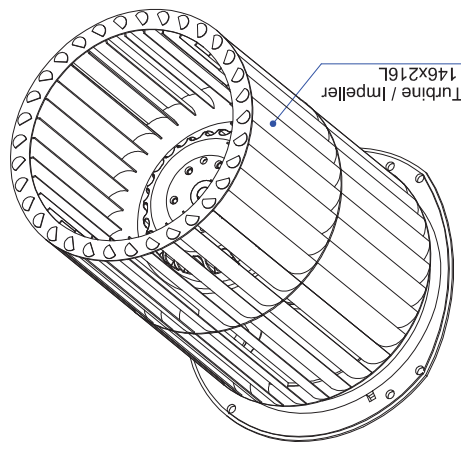
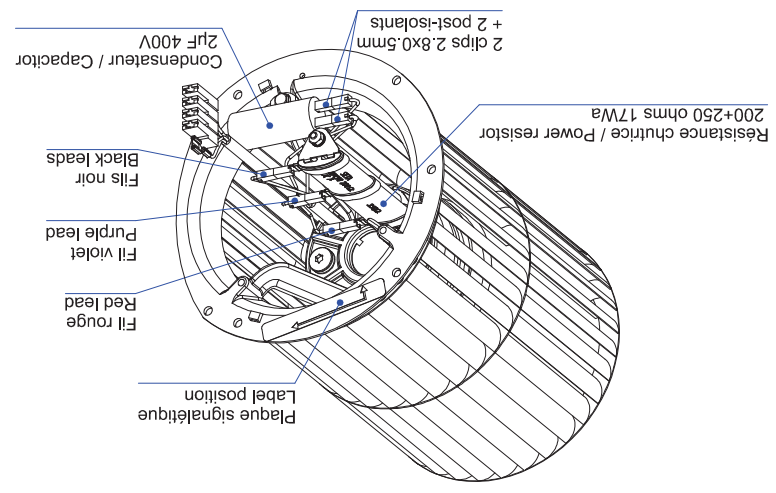
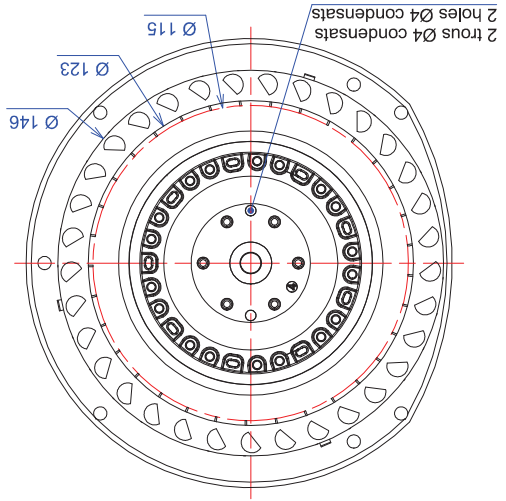
Operating and recycling manual

>> <http://www.ecofit.com/anglais/normes>



d	20/11/2015	IB	Changement moule rotor
Indice	Date	Auteur	Modification+Mise à jour
<i>Issue</i>	<i>Date</i>	<i>DRN</i>	<i>Modifications</i>
Désignation			4DRE15 146x216L
Fiche Technique Technical Data Sheet			N° G45-A0 p

Edited by Fo
 Copyright (c)
 For Evaluation



Branchement SECTEUR 230V-50Hz
 Connection SECTOR 230V-50Hz
 Grande vitesse : BLEU - NOIR
 Great speed : BLUE - BLACK
 Moyenne vitesse : BLEU - VIOLET
 Middle speed : BLUE - PURPLE
 Petite vitesse : BLEU - ROUGE
 Little vitesse : BLUE - ROUGE
 Small speed : BLUE - RED

d	16/12/2015	Changement moule rotor	rd
c	03/12/2012	Mise à jour documentaire	rd
INDICE	DATE		
Dessiné par : RD	Client :	Etat de surface :	
Ech. 0.700	Réf. client : -	Fiche technique / Data sheet EV.EC.025	
Format : A2	Vérifié par : -	Tolérances générales : ±1mm	
Folio : 1/1	Protection : -		
DOUBLE INLET CENTRIFUGAL FAN MOTO VENTILATEUR 4DRE15-146x216L			
ECOFRIT & ETRIT PRODUCTS			
N° G45-A0 p			

TopSolid 6
 CE DOCUMENT EST LA PROPRIÉTÉ D'ECOFRIT. IL NE PEUT ÊTRE REPRODUIT OU COMMUNIQUÉ SANS SON AUTORISATION ÉCRITE

Edited by Fo
 Copyright (c)
 For Evaluation