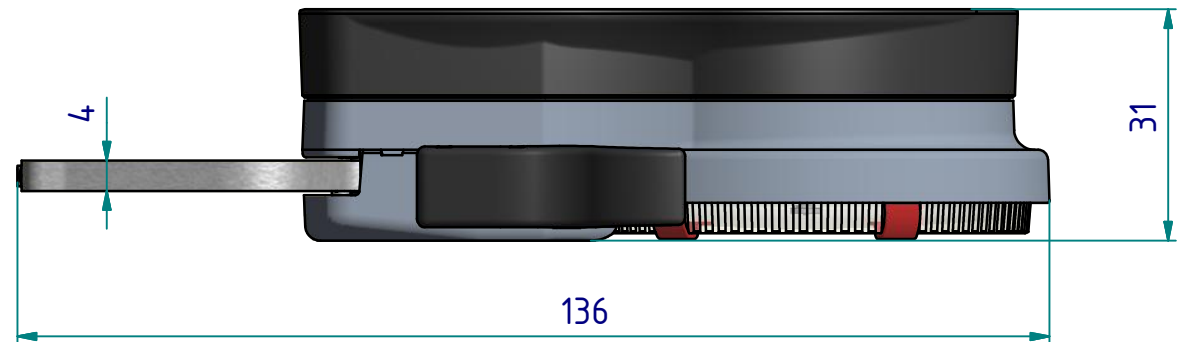
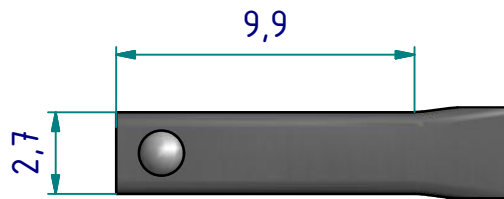
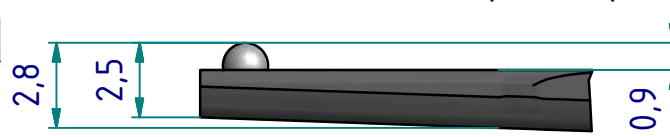
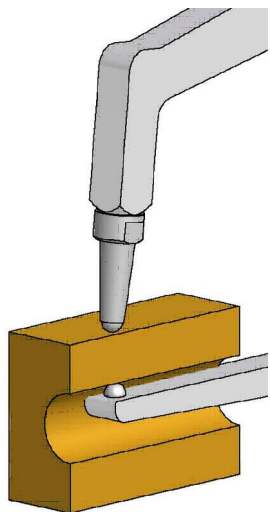


fester Tastarm (4 : 1)

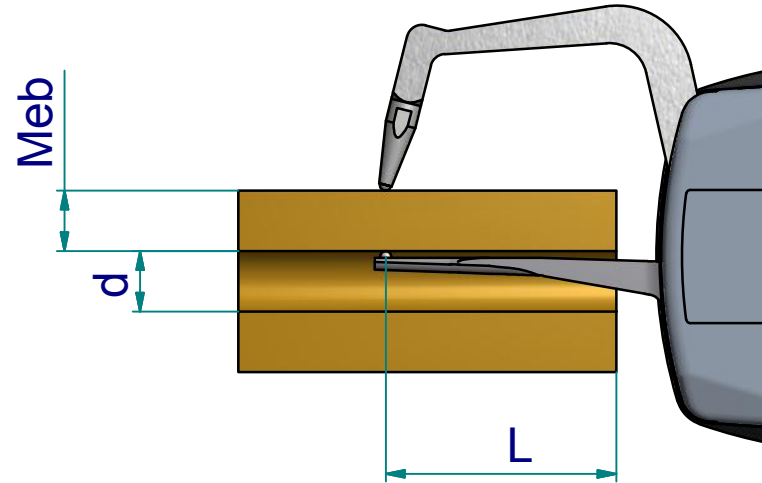


techn. Änderungen vorbehalten

<b>Serie:</b>	<b>D</b>
<b>Messbereich:</b>	0 - 10 mm
<b>Anzeigebereich:</b>	0 - 10,5 mm
<b>Zifferschnittwert:</b>	-
<b>Skalenteilungswert:</b>	0,005 mm
<b>Messkraft:</b>	1,2 - 1,6 N
<b>Gerätgewicht:</b>	165 g

<small>(Zulässige Abweichungen nach VDI/VDE/DGG 2618 Bl. 12.1/13.1)</small>	
<b>Fehlergrenze "G":</b>	0,015 mm
<b>Wiederholgrenze "r":</b>	0,005 mm
<b>Bezugstemperatur:</b>	20° C
<b>Betriebstemperatur:</b>	10° C - 30° C
<b>Lagertemperatur:</b>	-10° C - 50° C

<b>Maßstab:</b>	1:1
<b>Zeichnung-Nr.:</b>	DAB-D1R10_KR
<b>Erstelldatum:</b>	08.01.09
<b>Bearbeiter:</b>	T.Koenig
<b>Änderungsstand:</b>	2000
<b>Änderungsdatum:</b>	06.09.2012



## Messleistung

		Messbereich $M_{eb}$ [mm]									
		1	2	3	4	5	6	7	8	9	10
Innen $\varnothing$ d [mm]	3	4,1	3,6	3,6	3,8	4,2	4,7	5,4	6,4	8,0	10,7
	4	19,0	17,0	17,0	17,8	19,4	20,8	21,6	22,6	23,7	24,9
	5	24,7	23,8	23,8	24,2	24,9	25,7	26,8	28,0	29,3	30,9
	6	29,5	28,4	28,4	28,9	29,7	30,7	31,9	33,4	35,0	35,6
	7	34,2	32,9	32,9	33,5	34,5	35,6	35,6	35,6	35,6	35,6
	8	35,6	35,5	35,5	35,6	35,6	35,6	35,6	35,6	35,6	35,6
	9	35,6	35,6	35,6	35,6	35,6	35,6	35,6	35,6	35,6	35,6
	> 10	35,6	35,6	35,6	35,6	35,6	35,6	35,6	35,6	35,6	35,6
		L									

**L = max. nutzbare Tastarmlänge [mm]**

**Beispiel:**  
 $d = 5 \quad M_{eb} = 4 \quad L = 24,2$

techn. Änderungen vorbehalten

**Zeichnung-Nr.:** DAB-D1R10\_KR  
**Erstelldatum:** 08.01.09  
**Bearbeiter:** T.Koenig

**Änderungsstand:**  
**Änderungsdatum:**